

**Catalogo Generale  
Manuale Lavorazioni**



**ENTRO**





**INDICE**

Introduzione Tecnica	<b>IT</b>
Elenco Accessori	<b>A</b>
Elenco Guarnizioni	<b>G</b>
Elenco Attrezzature	<b>A</b>
Profilati ed Inerzie	<b>P<sub>P</sub></b>
Profilati Scala 1:1	<b>P<sub>S</sub></b>
Soluzioni Disponibili	<b>sD</b>
Schede di Taglio	<b>ST</b>
Nodi Scala 1:1	<b>NS</b>
Lavorazioni	<b>L</b>

**FINO A NUOVA STAMPA CARTACEA GLI AGGIORNAMENTI  
SONO DISPONIBILI SUL SITO [WWW.INDINVESTLT.IT](http://WWW.INDINVESTLT.IT)**



Introduzione Tecnica 

# CATALOGO TECNICO - INDICAZIONI GENERALI

## MANUALE D'USO

Le informazioni contenute all'interno di questo Catalogo / Manuale, quando seguite scrupolosamente, permettono la realizzazione di infissi efficienti, sicuri e di lunga durata.

Alcune parti di questa documentazione, come ad esempio le distinte di taglio dei profilati, sono il risultato di calcoli teorici che possono risentire di fattori esterni, quali tipo e spessore della finitura superficiale, modello delle attrezzature utilizzate etc. E' quindi sempre consigliato, prima di procedere alla realizzazione delle commesse, eseguire una campionatura preventiva di prova in dimensioni reali, allo scopo di verificare lavorazioni, assemblaggi e prestazioni.

## RISERVE GIURIDICHE

I disegni e le informative contenute in questo catalogo sono fornite a solo titolo indicativo e non possono costituire titolo di rivalsa nei confronti della INDINVEST LT s.r.l. INDINVEST LT s.r.l. declina ogni responsabilità su eventuali errori di stampa o sull'uso improprio del presente catalogo e si riserva la facoltà di modificarne il contenuto senza alcun obbligo di preavviso.

Il presente catalogo è di proprietà della INDINVEST LT s.r.l. così come i suoi contenuti ed immagini che non potranno essere copiati e riprodotti, anche solo parzialmente, o modificati in alcun modo senza la Sua autorizzazione scritta.

## DIMENSIONE E PESO DEI PROFILATI

Le dimensioni dei profilati riportate sul presente catalogo sono teoriche, e quindi variabili in funzione delle tolleranze dimensionali di estrusione ( in conformità alla norma UNI EN 12020-2:2002), oltreché in conseguenza di trattamenti di finitura superficiale e di accoppiamento dei profili a taglio termico. Dette variazioni possono influenzare sensibilmente gli accoppiamenti dei profili e/o la facilità di inserimento di accessori o guarnizioni nelle sedi apposite.

Le barre dei profilati vengono fornite alla lunghezza di 6.50 m.

## POSA IN OPERA

Nella posa in opera dei serramenti, è necessario valutare opportunamente la tolleranza da mantenere tra il contro-telaio ed il telaio in Alluminio.

Questa tolleranza è variabile secondo le condizioni presenti, ma deve essere comunque tale da garantire un fissaggio completo e sicuro.

L'attacco dei serramenti alle murature presenta varie possibilità di soluzione a seconda della situazione che si presenta, ma deve avvenire con viti, tasselli ed ancoraggi di buona qualità secondo le normali e consolidate regole della buona posa e del buonsenso.

Gli schemi, le lavorazioni, le sezioni e gli attacchi a muro riportati sul presente catalogo hanno valore esemplificativo e non limitativo; essi riguardano, infatti, solo una parte delle casistiche riscontrabili all'atto pratico, che sarebbero altrimenti troppo numerose da citare nella loro interezza.

A fronte di ciò, Indinvest riterrà correttamente installati quei serramenti che utilizzino le tecniche di fissaggio contenute e descritte nella pubblicazione UNCSAAL UX42 "Guida alla Posa in Opera dei Serramenti".

## GUARNIZIONI ED ACCESSORI

Dovranno essere utilizzate esclusivamente le guarnizioni e gli accessori originali studiati e prodotti a garanzia delle prestazioni del sistema. L'impiego di guarnizioni o accessori diversi da quelli indicati comporteranno l'inutilizzabilità dei certificati di prova.

## SIGILLANTI

Dovranno essere utilizzati esclusivamente sigillanti con caratteristiche conformi a quanto prescritto dalle norme di riferimento Europee UNI 3652:1998, UNI ISO 11600:2003. UNI 9611:1990.

## LAVORAZIONI

Le lavorazioni per l'assemblaggio dei profili dovranno essere praticate seguendo gli schemi, le distinte e le istruzioni impartite dal produttore del sistema. La realizzazione di infissi costruiti in difformità dalle indicazioni di montaggio fornite dal produttore di sistema comporteranno l'inutilizzabilità dei certificati di prova.

Allo scopo di limitare il processo di corrosione filiforme dell'alluminio si dovrà avere cura di utilizzare soltanto viterie in acciaio inox ed accessori supplementari in acciaio inox o alluminio in lega EN AW6060, oltre che sigillare le parti tagliate ed evitare ristagni di condensa interni.



<http://www.uncsaal.it>

## VERNICIATURA

I profilati dovranno subire trattamenti superficiali conformi agli standard QUALICOAT e QUALANOD ed in caso di verniciatura dei profilati a taglio termico si dovranno supportare gli stessi con mezzi opportuni affinché non subiscano deformazioni durante il trattamento di cottura del rivestimento a 180° mantenendo l'originale rettilineità.

## CARATTERISTICHE DELLE VETRAZIONI

La scelta della vetratura da installare sui serramenti realizzati con il sistema oggetto del catalogo dovrà essere effettuata secondo criteri prestazionali per rispondere ai requisiti di sicurezza, di risparmio energetico, di controllo della radiazione solare e di isolamento acustico fissati dalle leggi vigenti. Riferimenti normativi europei: UNI EN ISO 140-3:1997, UNI 6534:1974; UNI EN 572-1:1996; UNI 7170:1973; UNI EN ISO 12543-1/6:2000; UNI EN 12150-1:2001; UNI 7143:1972; UNI 7144:1979 ed altri.

## ISOLAMENTO TERMICO

La scelta delle prestazioni di isolamento termico di un serramento dovrà essere effettuata in conformità alla vigente normativa italiana in materia di risparmio energetico: legge 10 del 09.01.1991, D.L. 192/05 e D.L. 311/06 e loro successive modifiche ed integrazioni.

La trasmittanza termica di un serramento può essere calcolata in riferimento a quanto contenuto nella norma UNI EN 13947:2001 e in quanto contenuto nella UNI EN 14351-1 secondo le modalità di calcolo riportate nella UNI EN 10077-

## ISOLAMENTO ACUSTICO

La scelta della classe di isolamento acustico di un serramento sarà legata alla destinazione d'uso del locale nel quale l'infisso dovrà essere inserito, oltre che al livello ed alla natura del rumore esterno. Le prestazioni acustiche del serramento in opera sono influenzate da fattori noti ( classe di permeabilità all'aria dell'infisso, potere fono isolante del vetro) e da fattori non definibili a priori ( altezza dal suolo, presenza di parapetti, orientamento delle sorgenti, sporgenze, spettro sonoro, modalità d'installazione. I valori da rispettare sono quelli indicati dalla vigente normativa italiana (D.P.C.M. 05/12/1997) misurabili secondo e le relative norme europee (UNI EN 572-1:1996 e UNI EN ISO 717-1:1997) attraverso prove di laboratorio o in situ.

## SICUREZZA SUL LAVORO

Le procedure di realizzazione e montaggio in sicurezza dei serramenti, nel rispetto della normativa italiana in tema di salute e sicurezza D.Lgs. 81/08 e s.m.i, sono a cura dei serramentisti. I serramenti dovranno essere concepiti secondo le prescrizioni della normativa vigente (UNI EN 572- 1:2004 e UNI 7697:2007) italiana ed europea in materia di sicurezza delle applicazioni vetrarie e della UNI in materia di marchio CE. UNI EN 572 1:2004 Vetro per edilizia - Prodotti di base di vetro di silicato sodio-calcico - Parte 1: Definizioni e proprietà generali fisiche e meccaniche UNI 7697:2007 Criteri di sicurezza nelle applicazioni vetrarie UNI EN 14351-1:2006 Finestre e porte - Norma di prodotto, caratteristiche prestazionali - Parte 1: Finestre e porte esterne pedonali senza caratteristiche di resistenza al fuoco e/o di tenuta al fumo.

## LIMITI D'IMPIEGO

Le dimensioni massime dei serramenti, dei pesi delle ante e degli accessori riportate in questo catalogo sono da verificarsi e da determinarsi a cura del costruttore in funzione della geometria dei profilati, della massa, del peso delle vetrazioni/pannellature, della qualità e della portata degli accessori utilizzati, delle condizioni d'installazione, delle condizioni di applicazione ( altezza dal suolo, esposizione, ecc.), e delle condizioni climatiche (velocità di riferimento dei venti, esposizione alla pioggia, ecc.). al costruttore di serramenti si consiglia di fare riferimento alle "Raccomandazioni UNCSAAL" elaborate sulle base delle vigenti normative europee ed italiane.

## CONSIGLI COSTRUTTIVI PER LIMITARE L'INSORGENZA DI CORROSIONE:

La corrosione filiforme è uno dei problemi più insidiosi che possano manifestarsi nei profilati in Alluminio.

Al fine di contrastarne l'insorgenza, occorre prestare particolare attenzione ad alcuni aspetti in fase di costruzione e posa degli infissi.

In particolare:

Nei limiti del possibile utilizzare per le giunzioni squadrette e cavallotti in Alluminio estruso, lega 6060 o pressofuso, lega UNI 5076.

Le viti di fissaggio devono essere in acciaio inox.

Le parti soggette a taglio o fresature devono essere sigillate accuratamente, con specifici prodotti adatti allo scopo (colle bicomponente ecc.).

Evitare ristagni di acqua (spesso dovuti a fenomeni naturali di condensa), all'interno dei profilati.

## SITO INTERNET ED AGGIORNAMENTI

Per aggiornamenti del catalogo e per ogni ulteriore informazione è possibile visitare il nostro sito internet all'indirizzo: [WWW.INDINVESTLT.IT](http://WWW.INDINVESTLT.IT)





## DESCRIZIONE PER CAPITOLATO

Serramenti costruiti con profilati estrusi in lega di alluminio 6060 (EN 573-3), con stato di fornitura T5 (EN 515) e tolleranze su dimensioni e spessori secondo UNI EN 12020.2 e/o UNI EN 755-9.

Porte caratterizzate da semplicità in fase di montaggio e posa in opera, che grazie al sistema di assemblaggio a scatto del telaio permette di adattare le porte su murature con spessori variabili da 100mm a 200mm.

Il sistema di tenuta è costituito da guarnizione di battuta in EPDM montata sul telaio e su cui appoggia l'anta.

I profilati hanno linee arrotondate sia sul telaio che sulle ante

Le ante applicabili sono di varie tipologie:

- Anta pannellata con spessore max di 45mm con qualsiasi finitura e composizione.
- Anta pannellato bordata con profilati di alluminio.
- Anta in vetro bordata con profilati in alluminio
- Anta in cristallo spessore 10mm.

L'apertura delle ante sarà a 180° grazie alle cerniere dedicate, per quanto riguarda maniglie pomoli e serrature sono applicabili quelle di qualsiasi marca presente in commercio.

## DESCRIZIONE TECNICA SISTEMA PORTE INTERNE ENTRO

ENTRO é un sistema per la costruzione di porte interne.

La sezione ridotta dei profilati e la piacevole linea estetica rende questo Sistema ideale per uffici e strutture pubbliche come scuole ed ospedali.

ENTRO permette l'alloggiamento di vetri, pannelli in legno, ante in legno bordate o anche ante in cristallo.

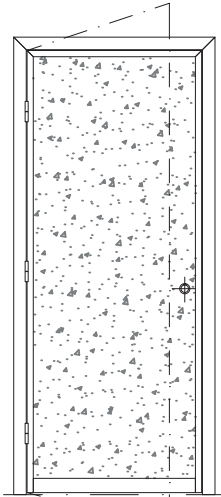
Il sistema è completo sotto ogni aspetto: profilati, accessori e finiture superficiali.

Pertanto si presta alla realizzazione di svariate tipologie di porta.

ENTRO utilizza accessori dedicati, che consentono un'ampia scelta di soluzioni e all'occorrenza facilità di manutenzione, garantendo all'utente finale la totale soddisfazione.

<b>TIPO DI SISTEMA :</b>	Complanare interno - Sormonto esterno
<b>PROFILATI ESTRUSI :</b>	Lega d'alluminio 6060 Al Mg 0.5, Si 0.4, Fe 0.2 secondo le norme UNI EN 573
<b>STATO DI FORNITURA :</b>	T5 secondo la norma UNI EN 515 (equivalente TA 16)
<b>TOLLERANZE DIMENSIONALI E SPESSORI :</b>	UNI EN 12020.2 e/o UNI EN 755-9
<b>SISTEMA DI TENUTA :</b>	
<b>PORTE :</b>	Con guarnizione di battuta
<b>DIMENSIONI DEL SISTEMA :</b>	Telaio fisso sezione variabile secondo murature Telaio anta sezione mm 40/45 Inserimento vetri/pannelli variabile secondo tipologia
<b>ALTEZZA SEDE VETRO/PANNELLO :</b>	mm 12.5
<b>GUARNIZIONI :</b>	In gomma sintetica, EPDM - GOMMA SILICONICA

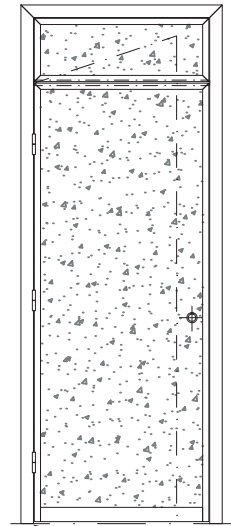
# TIPOLOGIE REALIZZABILI



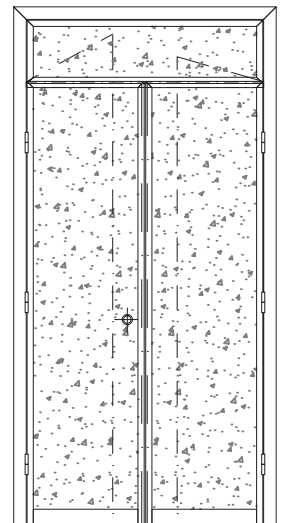
1 ANTA BORDATA PANNELLATA



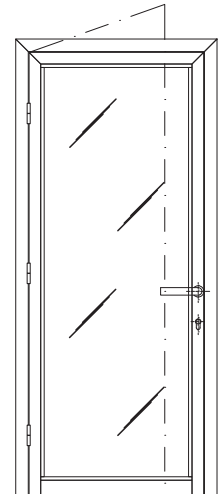
2 ANTE BORDATE PANNELLATE



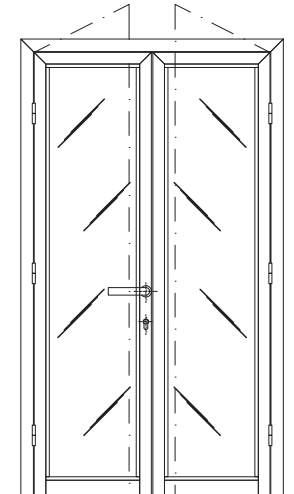
1 ANTA BORDATA PANNELLATA  
CON SOPRALUCE



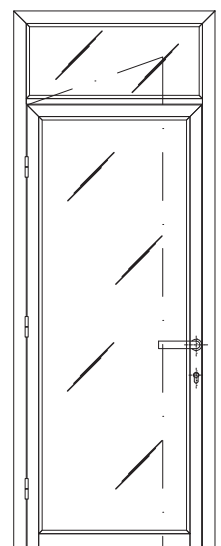
2 ANTE BORDATE PANNELLATE  
CON SOPRALUCE



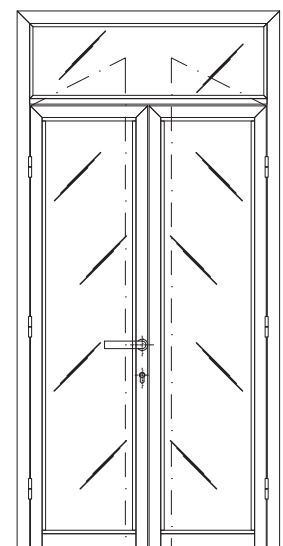
1 ANTA BORDATA VETRATA



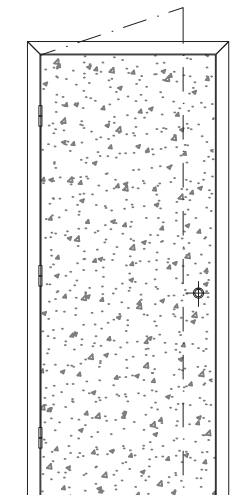
2 ANTE BORDATE VETRATE



1 ANTA BORDATA VETRATA  
CON SOPRALUCE



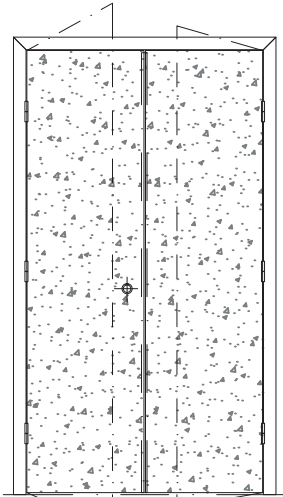
2 ANTE BORDATE VETRATE  
CON SOPRALUCE



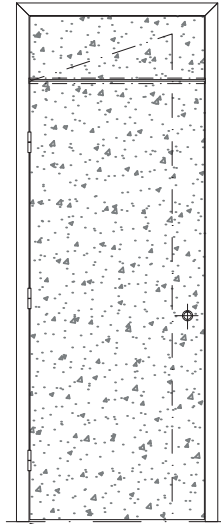
1 ANTA PANNELLATA

# TIPOLOGIE REALIZZABILI

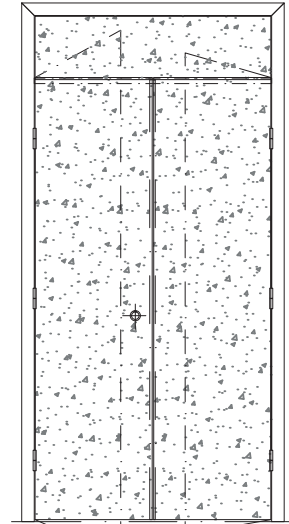
ENTRO



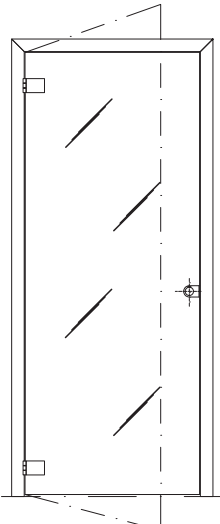
2 ANTE PANNELLATE



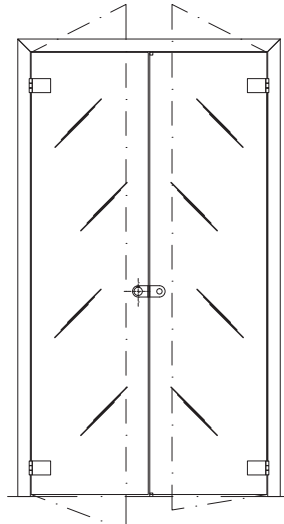
1 ANTA PANNELLATA  
CON SOPRALUCE



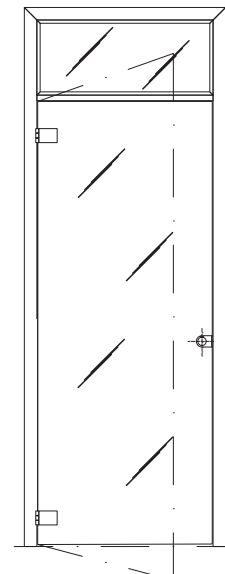
2 ANTE PANNELLATE  
CON SOPRALUCE



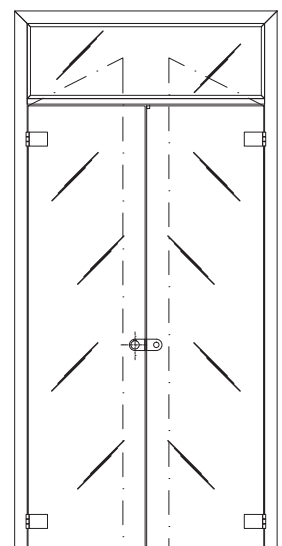
1 ANTA IN CRISTALLO



2 ANTE IN CRISTALLO

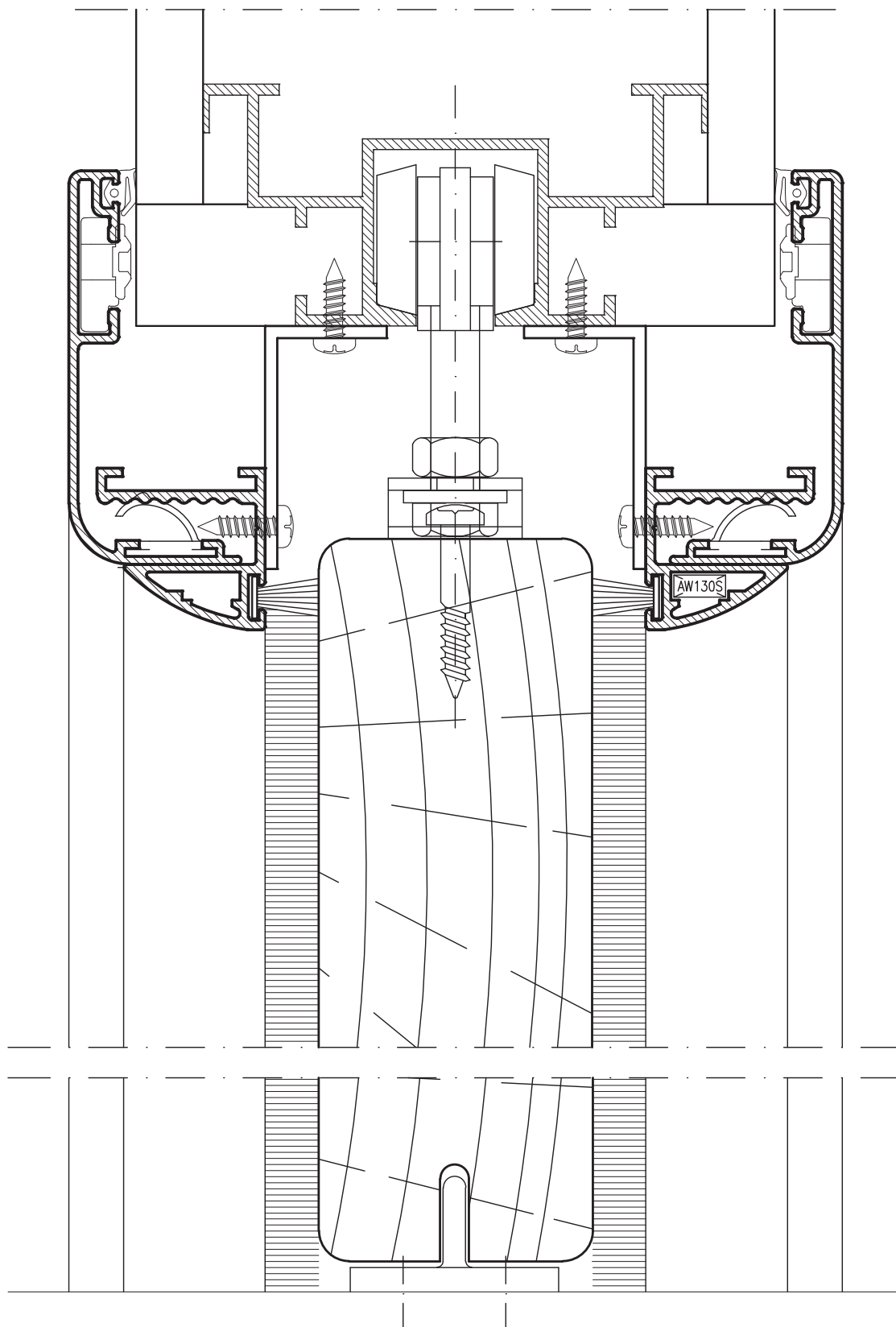





1 ANTA IN CRISTALLO  
CON SOPRALUCE



2 ANTE IN CRISTALLO  
CON SOPRALUCE

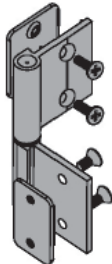
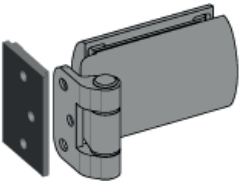

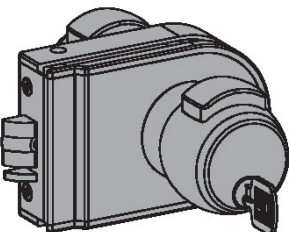
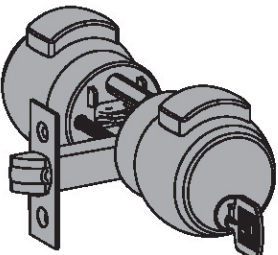
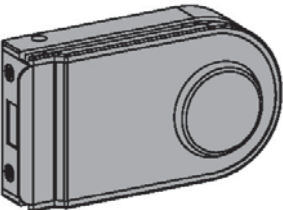
DISPONIBILE LA VERSIONE PORTE INTERNE SCORREVOLI  
ENTRO SLIDE  
VEDERE CATALOGO DEDICATO

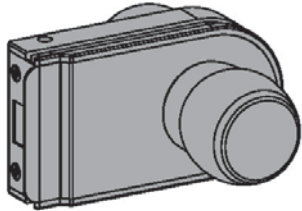

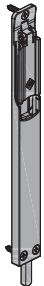
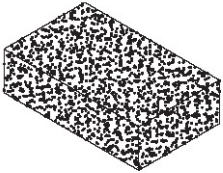
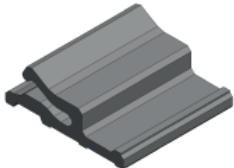
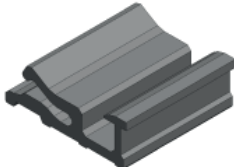


- Elenco Accessori 
- Elenco Guarnizioni 
- Elenco Attrezzature 

**LE IMMAGINI SONO INDICATIVE E NON IMPEGNATIVE**

SAGOMA	ARTICOLO	MATERIALE / COLORE	DESCRIZIONE
	AW130M	ALLUMINIO	SQUADRETTA A CIANFRINARE
		GREZZO	SCATOLA DA : 1 Pz.
	G112	ACCIAIO	SQUADRETTA ALLINEAMENTO ALETTE
		INOX	SCATOLA DA : 1000 Pz.
	G131	MISCELLANEA	REGOLO UNIVERSALE
			SCATOLA DA : 200 Pz.
	G267	ALLUMINIO	SQUADRETTA DI ALLINEAMENTO PER ANTA MAGGIORATA
		GREZZO	SCATOLA DA : 50 Pz.
	TA1000	NYLON	MOLLETTA RITEGNO IMBOTTE
		NERO	SCATOLA DA : 50 Pz.
	TA1002	ALLUMINIO	CERNIERA PER ANTA IN LEGNO SEMPLICE
		VARI	SCATOLA DA : 50 Pz.

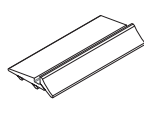
SAGOMA	ARTICOLO	MATERIALE / COLORE	DESCRIZIONE
	TA1003	ALLUMINIO	CERNIERA PER ANTA IN LEGNO/VETRO BORDATA  SCATOLA DA : 50 Pz.
		VARI	
	TA1004	MISCELLANEA	CERNIERA PER ANTA IN CRISTALLO  SCATOLA DA : 1 Pz.
		VARI	
	TA1005	MISCELLANEA	CATENACCILO L = 150mm PER SEMIFISSE  SCATOLA DA : 1 Pz.
		NERO	
	TA1006	MISCELLANEA	POMOLO PREMI-APRI CON ENTRATA 70mm PER PORTE IN CRISTALLO  SCATOLA DA : 1 Pz.
		VARI	
	TA1007	MISCELLANEA	POMOLO PREMI-APRI CON ENTRATA 80mm PER PORTE PANNELLATE  SCATOLA DA : 1 Pz.
		VARI	
	TA1008	MISCELLANEA	CONTRO-BORDO CON PIASTRA CIECA DA ABBINARE AL POMOLO TA1006 PER ANTA SEMIFISSA IN CRISTALLO  SCATOLA DA : 1 Pz.
		VARI	

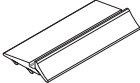
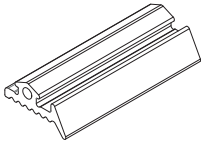
SAGOMA	ARTICOLO	MATERIALE / COLORE	DESCRIZIONE
	TA1009	MISCELLANEA	CONTRO-BORDO CON POMOLI FISSI DA ABBINARE AL POMOLO TA1006 PER ANTA SEMIFISSA IN CRISTALLO  SCATOLA DA : 1 Pz.
		VARI	
	TA1010	MISCELLANEA	CATENACCIOLO SUPERIORE L = 440mm PER SEMIFISSE  SCATOLA DA : 1 Pz.
	TA1011	MISCELLANEA	CATENACCIO MAGGIORATO L = 220mm PER SEMIFISSE  SCATOLA DA : 1 Pz.
	TA1012	ACRILICO	BIADESIVO PER PROFILATO 40299  SCATOLA DA : 50 Pz.
		GRIGIO	
	TA1014	NYLON	MOLLETTA PER FERMAVETRO ART.40312  SCATOLA DA : 50 Pz.
		GRIGIO	
	TA1015	NYLON	MOLLETTA PER FERMAVETRO ART.40313  SCATOLA DA : 50 Pz.
		GRIGLIO	










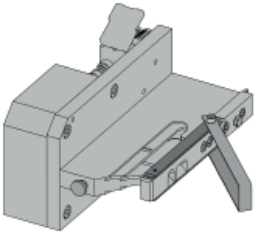
SAGOMA	ARTICOLO	MATERIALE / COLORE	DESCRIZIONE
	CISA 44660-25-0	MISCELLANEA	SERRATURA DA MONTANTE E=25mm  NON DISPONIBILE A MAGAZZINO
	CISA 0G300 06-0-12	MISCELLANEA	CILINDRO L= 59 ( 26.5-32.5) PER SERRATURA CISA DA MONTANTE  NON DISPONIBILE A MAGAZZINO
	CISA 44151-70-0	MISCELLANEA	SERRATURA DA FASCIA E=70mm  NON DISPONIBILE A MAGAZZINO
	CISA 08210-06-0	MISCELLANEA	CILINDRO L= 62.7 ( 27.7-35) PER SERRATURA CISA DA MONTANTE  NON DISPONIBILE A MAGAZZINO
	CISA 5C110-50- 0-12	MISCELLANEA	SERRATURA DA MONTANTE E=50mm PER ANTA BORDATA PANNELLATA  NON DISPONIBILE A MAGAZZINO

SAGOMA	ARTICOLO	MATERIALE / COLORE	DESCRIZIONE
	TS1000	ALLUMINIO	SQUADRETTA DI ASSEMBLAGGIO PER TELAI ED ANTE
		GREZZO	SCATOLA DA : 250 Pz.
	TS1001	ALLUMINIO	SQUADRETTA DI ALLINEAMENTO PER TELAI E IMBOTTI
		GREZZO	SCATOLA DA : 250 Pz.
	GT134	NYLON	CLIP AGGANCIAMENTO FERMAVETRI
		BIANCO	SCATOLA DA : 200 Pz.





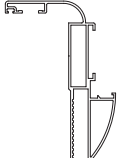
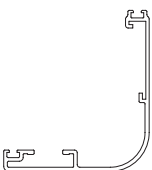
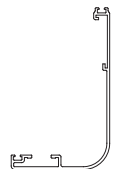

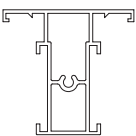
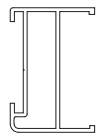
SAGOMA	ARTICOLO	MATERIALE / COLORE	DESCRIZIONE
	TG002	E.P.D.M.	GUARNIZIONE DI BATTUTA IMBOTTE  SCATOLA DA : 200 ml
		NERO	
	TG1000	E.P.D.M.	GUARNIZIONE DI BATTUTA PER ANTA PANNELLATA E BORDATA  SCATOLA DA : 100 ml
		NERO	
	TG1002	E.P.D.M.	GUARNIZIONE DI BATTUTA PER ANTA IN CRISTALLO  SCATOLA DA : 100 ml
		NERO	
	Z106	E.P.D.M.	GUARNIZIONE DI BATTUTA IMBOTTE  SCATOLA DA : 300 ml
		NERO	
	Z110	E.P.D.M.	GUARNIZIONE CINGIVETRO DA 3 mm  SCATOLA DA : 200 ml
		NERO	
	Z204	PVC	GUARNIZIONE CINGIVETRO DA 1 mm  SCATOLA DA : 800 ml
		NERO	

SAGOMA	ARTICOLO	MATERIALE / COLORE	DESCRIZIONE
	Z205	PVC	GUARNIZIONE CINGIVETRO DA 2 mm  SCATOLA DA : 1000 ml
		NERO	
	Z213	E.P.D.M.	GUARNIZIONE CINGIVETRO DA 1.5 mm  SCATOLA DA : 300 ml
		NERO	


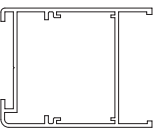

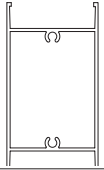

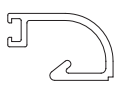



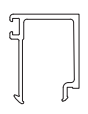
SAGOMA	ARTICOLO	MATERIALE / COLORE	DESCRIZIONE
	C002	MISCELLANEA	COLLANTE MONOCOMPONENTE REATTIVO ALL'UMIDITÀ PER INCOLLAGGIO ANGOLI  SCATOLA DA : 1 Pz.
	C003	MISCELLANEA	COLLA CIANOACRILICA SPECIFICA PER INCOLLAGGIO GUARNIZIONI  SCATOLA DA : 1 Pz.
	GA012	MISCELLANEA	CHIAVE PER REGOLO G131  SCATOLA DA : 1 Pz.
	GA013	ACCIAIO	FRESA A 2 DIAMETRI 7-16.3 PER REGOLO G131
		GREZZO	SCATOLA DA : 10 Pz.
	GA017	ACCIAIO	FRESA A 2 DIAMETRI 5-10 PER FORI TRAVERSI
		GREZZO	SCATOLA DA : 10 Pz.
	GA023	NYLON	ROTELLA INFILA-GUARNIZIONE Z106
		NERO	SCATOLA DA : 1 Pz.

SAGOMA	ARTICOLO	MATERIALE / COLORE	DESCRIZIONE
	GA025	NYLON	ATTREZZO PER MONTAGGIO CLIPS FERMAVETRO  SCATOLA DA : 10 Pz.
		NERO	
	GA1000	MISCELLANEA	PUNZONATRICE PNEUMATICA PER LAVORAZIONE SQUADRETTA TS1000  SCATOLA DA : 1 Pz.

Profilati ed Inerzie 

 <b>SAGOMA</b>	<b>ARTICOLO</b>	<b>INERZIA</b>	<b>MODULO</b>	<b>DESCRIZIONE</b>
	<i>PESO (Kg/m)</i>	<i>cm<sup>4</sup></i>	<i>cm<sup>3</sup></i>	
	40287	<i>J<sub>x</sub></i>	<i>W<sub>x</sub></i>	RIPORTO CENTRALE PER ANTA IN ALLUMINIO (PAG. 4.8)
	0.393	<i>J<sub>y</sub></i>	<i>W<sub>y</sub></i>	
	40288	<i>J<sub>x</sub></i>	<i>W<sub>x</sub></i>	RIDUTTORE PER ANTA A 14 MM (PAG. 4.10)
	0.376	<i>J<sub>y</sub></i>	<i>W<sub>y</sub></i>	
	40289	<i>J<sub>x</sub></i>	<i>W<sub>x</sub></i>	RIPORTO CENTRALE PER ANTA IN LEGNO (PAG. 4.8)
	0.405	<i>J<sub>y</sub></i>	<i>W<sub>y</sub></i>	
	40290	<i>J<sub>x</sub></i>	<i>W<sub>x</sub></i>	TELAIO (PAG. 4.2)
	1.623	<i>J<sub>y</sub></i>	<i>W<sub>y</sub></i>	
	40291	<i>J<sub>x</sub></i>	<i>W<sub>x</sub></i>	IMBOTTE DA 62 (PAG. 4.3)
	0.641	<i>J<sub>y</sub></i>	<i>W<sub>y</sub></i>	
	40292	<i>J<sub>x</sub></i>	<i>W<sub>x</sub></i>	IMBOTTE DA 92 (PAG. 4.4)
	0.770	<i>J<sub>y</sub></i>	<i>W<sub>y</sub></i>	
	40293	<i>J<sub>x</sub></i>	<i>W<sub>x</sub></i>	IMBOTTE DA 129.5 (PAG. 4.5)
	0.985	<i>J<sub>y</sub></i>	<i>W<sub>y</sub></i>	
	40294	<i>J<sub>x</sub></i>	<i>W<sub>x</sub></i>	TRAVERSO TELAIO (PAG. 4.10)
	0.962	<i>J<sub>y</sub></i>	<i>W<sub>y</sub></i>	
	40295	<i>J<sub>x</sub></i>	<i>W<sub>x</sub></i>	ANTA PICCOLA (PAG. 4.7)
	0.601	<i>J<sub>y</sub></i>	<i>W<sub>y</sub></i>	

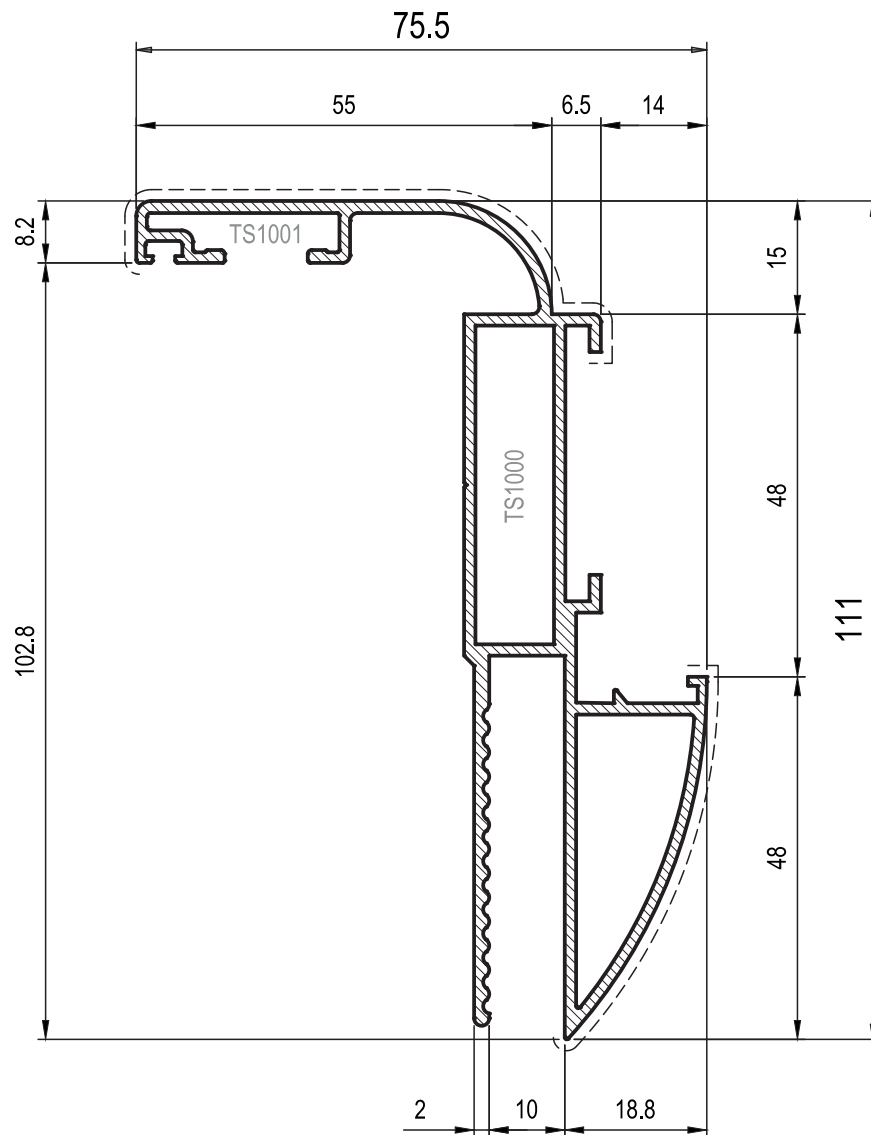


 <b>SAGOMA</b>	<b>ARTICOLO</b>	<b>INERZIA</b>	<b>MODULO</b>	<b>DESCRIZIONE</b>
	<b>PESO (Kg/m)</b>	<b>cm<sup>4</sup></b>	<b>cm<sup>3</sup></b>	
	40296	<i>J<sub>x</sub></i>	<i>W<sub>x</sub></i>	ANTA MAGGIORATA (PAG. 4.7)
	0.855	<i>J<sub>y</sub></i>	<i>W<sub>y</sub></i>	
	40297	<i>J<sub>x</sub></i>	<i>W<sub>x</sub></i>	RIDUTTORE CAVA TELAIO (PAG. 4.11)
	0.209	<i>J<sub>y</sub></i>	<i>W<sub>y</sub></i>	
	40298	<i>J<sub>x</sub></i>	<i>W<sub>x</sub></i>	ZOCCOLO PER ANTA (PAG. 4.9)
	1.158	<i>J<sub>y</sub></i>	<i>W<sub>y</sub></i>	
	40299	<i>J<sub>x</sub></i>	<i>W<sub>x</sub></i>	COPRICAVA TELAIO E ANTA (PAG. 4.11)
	0.171	<i>J<sub>y</sub></i>	<i>W<sub>y</sub></i>	
	40312	<i>J<sub>x</sub></i>	<i>W<sub>x</sub></i>	FERMAVETRO CON CLIP DA 22 MM (PAG. 4.11)
	0.212	<i>J<sub>y</sub></i>	<i>W<sub>y</sub></i>	
	40313	<i>J<sub>x</sub></i>	<i>W<sub>x</sub></i>	FERMAVETRO CON CLIP DA 36 MM (PAG. 4.11)
	0.269	<i>J<sub>y</sub></i>	<i>W<sub>y</sub></i>	
	40317	<i>J<sub>x</sub></i>	<i>W<sub>x</sub></i>	PROLUNGA IMBOTTE (PAG. 4.6)
	0.662	<i>J<sub>y</sub></i>	<i>W<sub>y</sub></i>	
	32727	<i>J<sub>x</sub></i>	<i>W<sub>x</sub></i>	RIDUTTORE PER ANTA A 7 MM (PAG. 4.10)
	0.467	<i>J<sub>y</sub></i>	<i>W<sub>y</sub></i>	
	40029	<i>J<sub>x</sub></i>	<i>W<sub>x</sub></i>	FERMAVETRO PIANO DA 20,5 MM (PAG. 4.12)
	0.283	<i>J<sub>y</sub></i>	<i>W<sub>y</sub></i>	

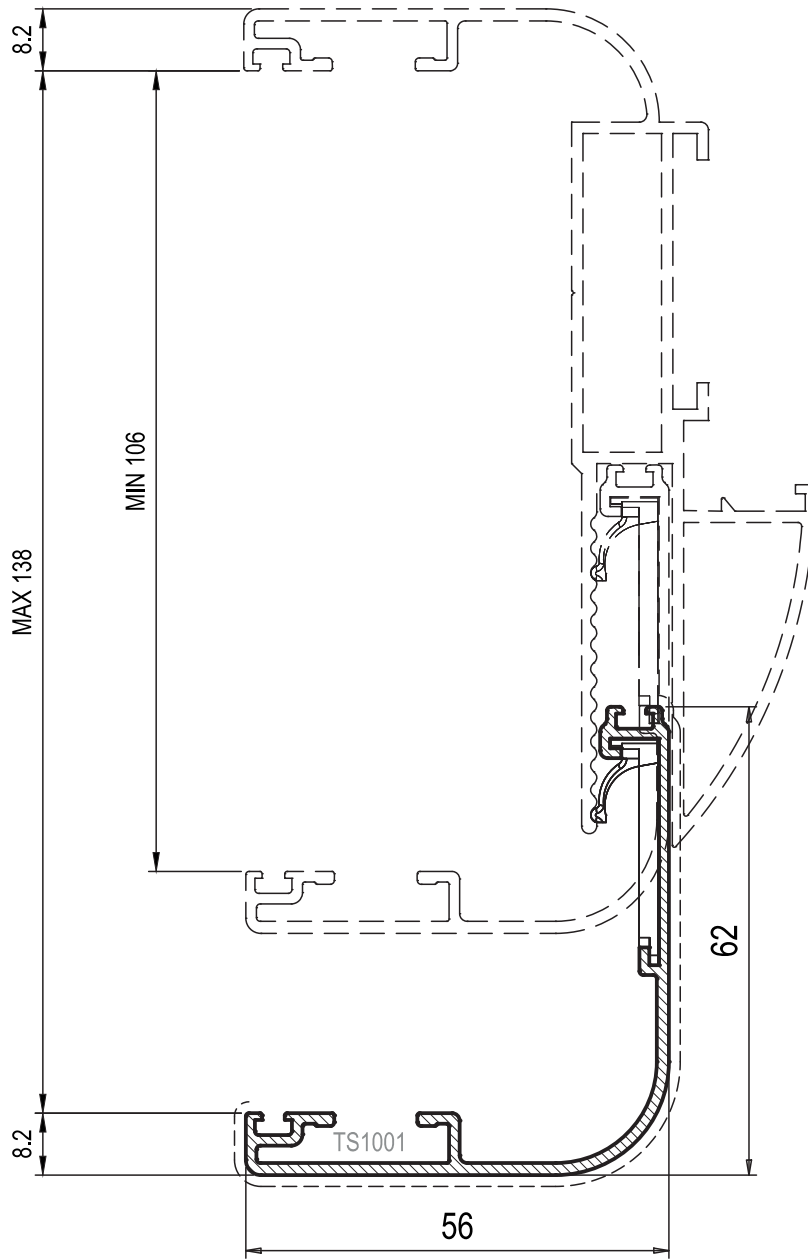
 <b>SAGOMA</b>	<b>ARTICOLO</b>	<b>INERZIA</b>	<b>MODULO</b>	<b>DESCRIZIONE</b>
	<i>PESO (Kg/m)</i>	<i>cm<sup>4</sup></i>	<i>cm<sup>3</sup></i>	
	40078	<i>J<sub>x</sub></i>	<i>W<sub>x</sub></i>	FERMAVETRO ARROTONDATO DA 33 MM (PAG. 4.12)
	0.342	<i>J<sub>y</sub></i>	<i>W<sub>y</sub></i>	
	40082	<i>J<sub>x</sub></i>	<i>W<sub>x</sub></i>	FERMAVETRO ARROTONDATO DA 20,5 MM (PAG. 4.12)
	0.274	<i>J<sub>y</sub></i>	<i>W<sub>y</sub></i>	
	40090	<i>J<sub>x</sub></i>	<i>W<sub>x</sub></i>	FERMAVETRO CON CLIP DA 33 MM (PAG. 4.12)
	0.336	<i>J<sub>y</sub></i>	<i>W<sub>y</sub></i>	
	40094	<i>J<sub>x</sub></i>	<i>W<sub>x</sub></i>	FERMAVETRO CON CLIP DA 20,5 MM (PAG. 4.12)
	0.268	<i>J<sub>y</sub></i>	<i>W<sub>y</sub></i>	
	40111	<i>J<sub>x</sub></i>	<i>W<sub>x</sub></i>	FERMAVETRO PIANO DA 33 MM (PAG. 4.12)
	0.347	<i>J<sub>y</sub></i>	<i>W<sub>y</sub></i>	

Profilati Scala 1:1 

# TELAIO A MURO

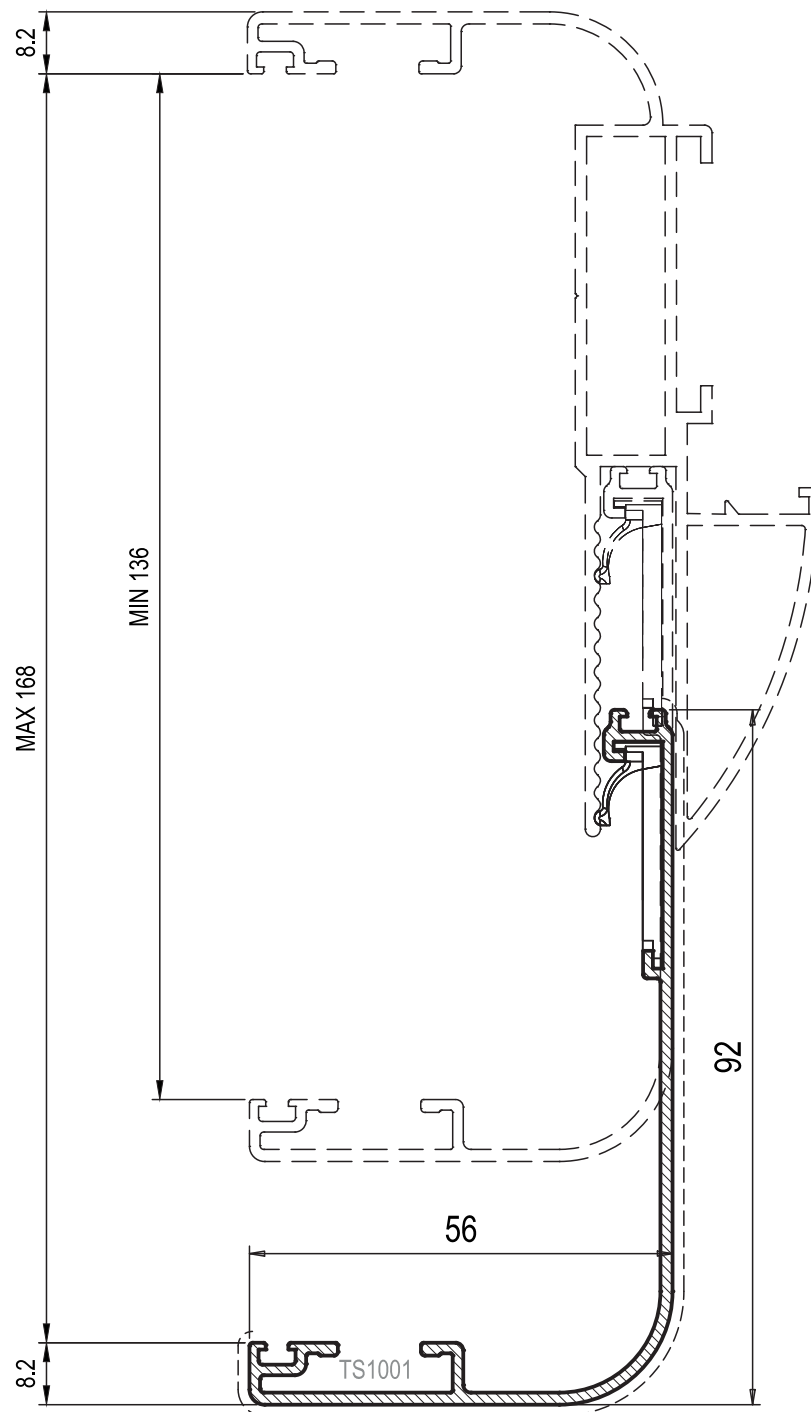


PROFILO IN ALLUMINIO
<b>40290</b>
PESO = 1.623 kg/m ---- s.v. /mm 147



PROFILO IN ALLUMINIO
<b>40291</b>
PESO = 0.641 kg/m ---- s.v. /mm 120

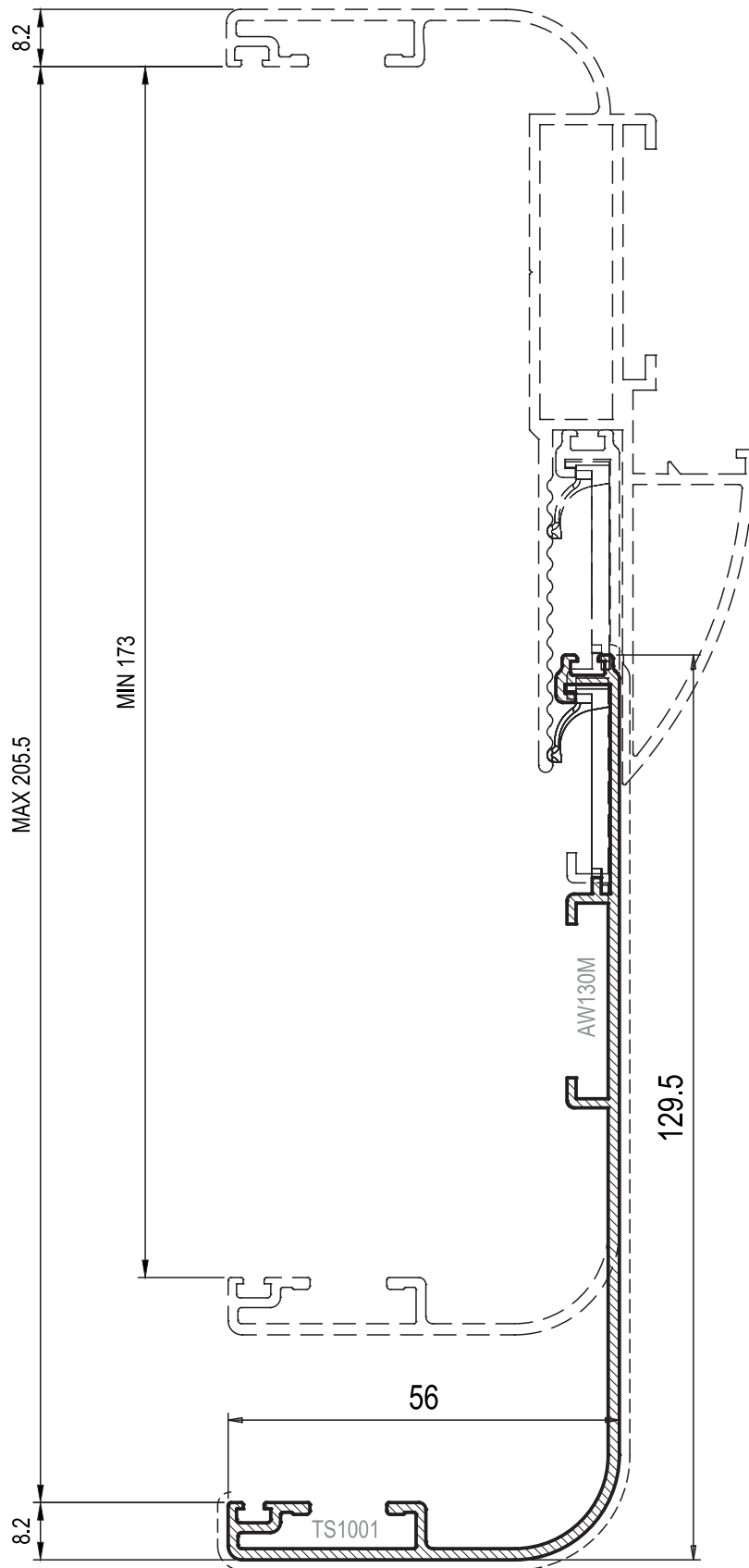
# IMBOTTE



PROFILO IN ALLUMINIO
<b>40292</b>
PESO = 0.770 kg/m ---- s.v. /mm 150

# IMBOTTE

ENTRO



PROFILO  
IN ALLUMINIO

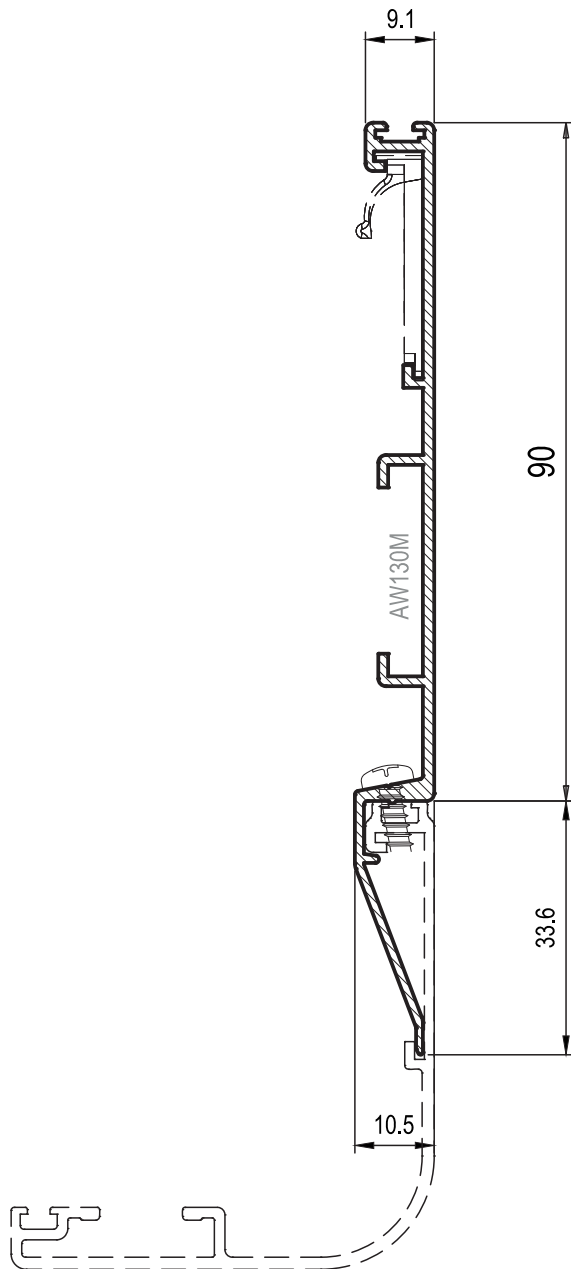
**40293**

PESO = 0.985 kg/m  
---- s.v. /mm 188

Profilati Scala 1:1

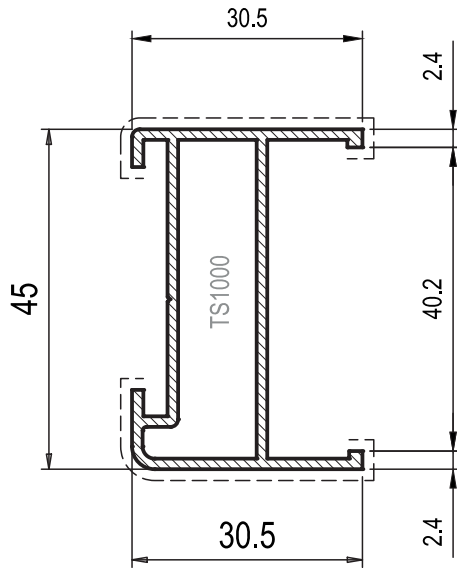


# PROLUNGA IMBOTTE

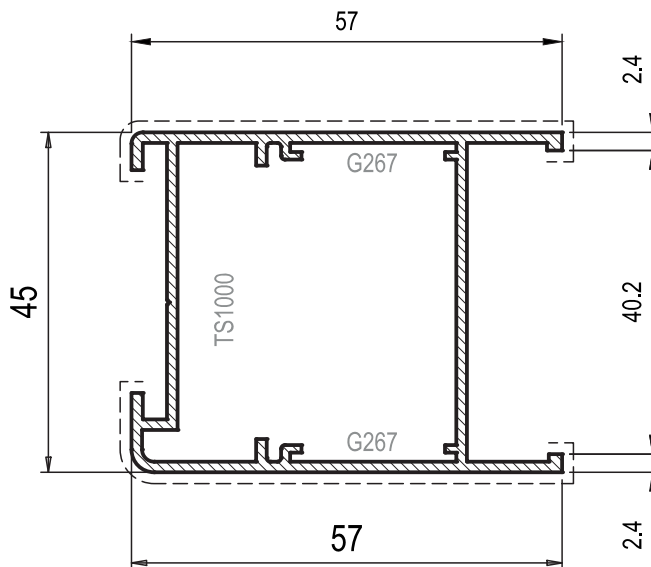


PROFILO IN ALLUMINIO
<b>40317</b>
PESO = 0.662 kg/m ---- s.v. /mm 90



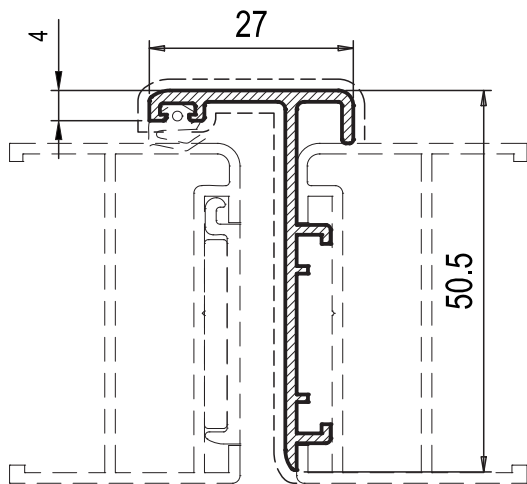


PROFILO IN ALLUMINIO
<b>40295</b>
PESO = 0.601 kg/m ---- s.v. /mm 86.5



PROFILO IN ALLUMINIO
<b>40296</b>
PESO = 0.855 kg/m ---- s.v. /mm 86.5

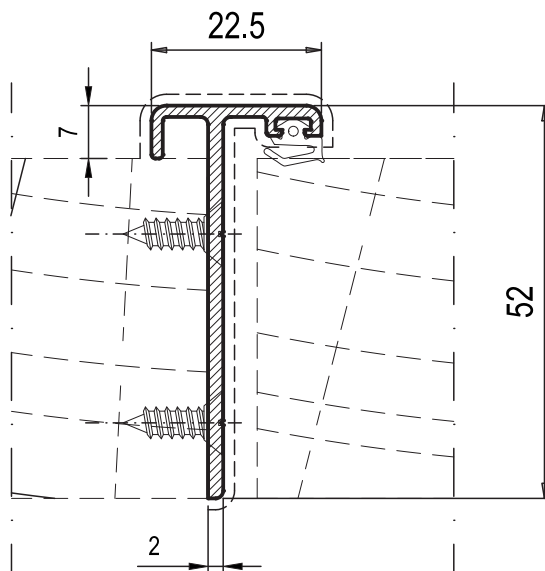
# RIPORTI CENTRALI



PROFILO  
IN ALLUMINIO

**40287**

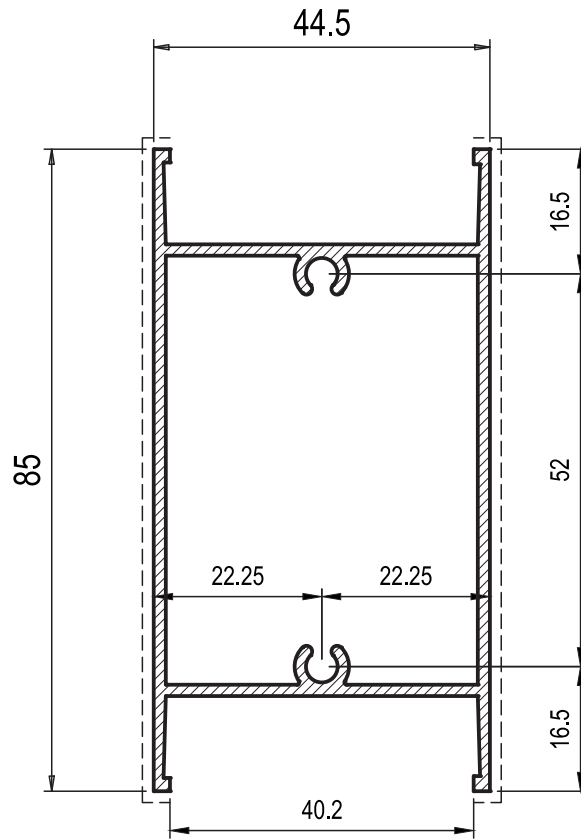
PESO = 0.393 kg/m  
---- s.v. /mm 101



PROFILO  
IN ALLUMINIO

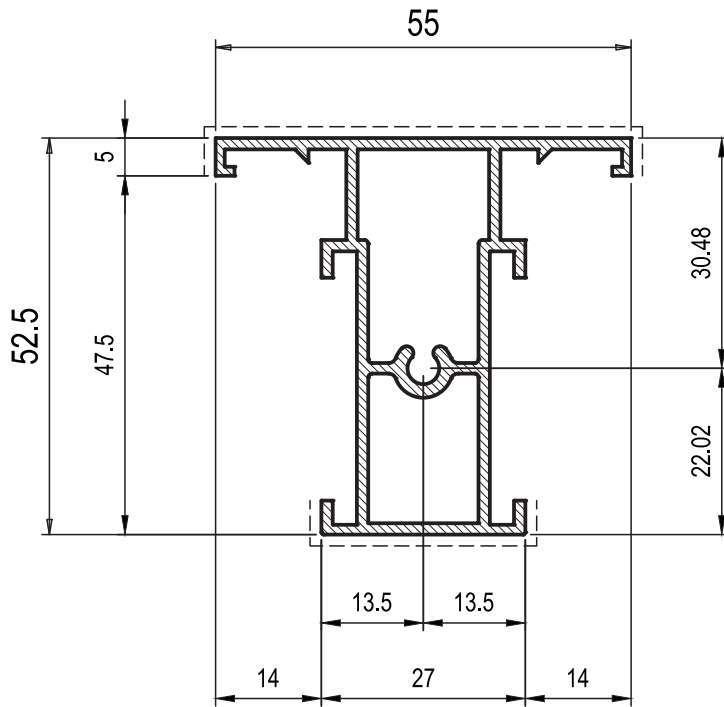
**40289**

PESO = 0.405 kg/m  
---- s.v. /mm 95.5



PROFILO IN ALLUMINIO
<b>40298</b>
PESO = 1.158 kg/m ---- s.v. /mm 180

## TRAVERSO TELAIO

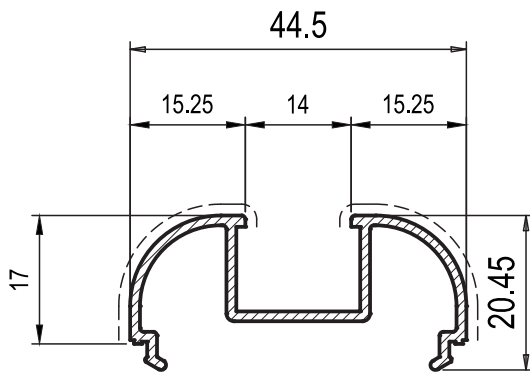


PROFILO  
IN ALLUMINIO

**40294**

PESO = 0.962 kg/m  
---- s.v. /mm 101

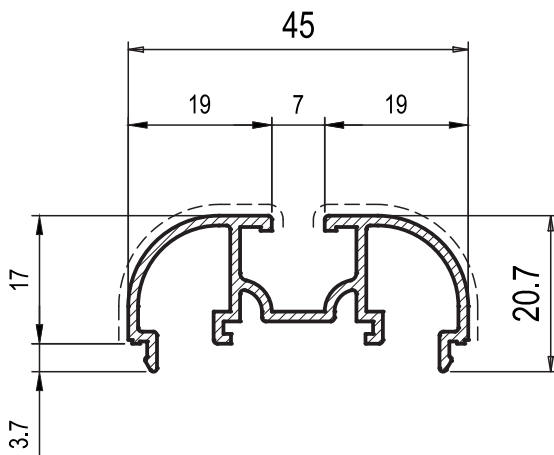
## PROFILATI COMPLEMENTARI



PROFILO  
IN ALLUMINIO

**40288**

PESO = 0.376 kg/m  
---- s.v. /mm 56



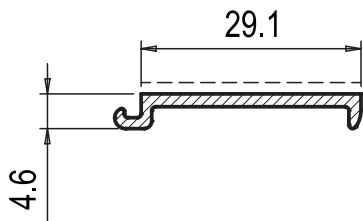
PROFILO  
IN ALLUMINIO

**32727**

PESO = 0.467 kg/m  
---- s.v. /mm 63

## PROFILATI COMPLEMENTARI

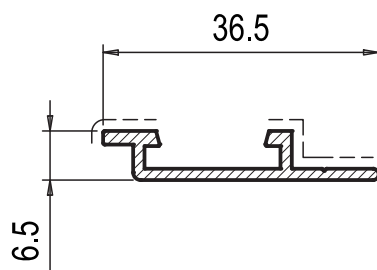
ENTRO



PROFILO  
IN ALLUMINIO

**40299**

PESO = 0.171 kg/m  
---- s.v. /mm 30

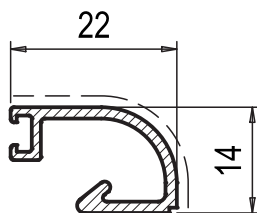


PROFILO  
IN ALLUMINIO

**40297**

PESO = 0.209 kg/m  
---- s.v. /mm 26

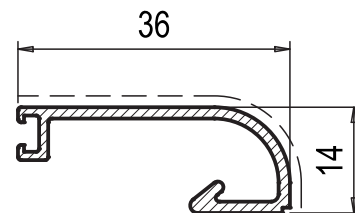
## FERMAVETRI CON CLIP



PROFILO  
IN ALLUMINIO

**40312**

PESO = 0.212 kg/m  
---- s.v. /mm 32

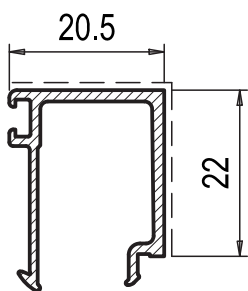


PROFILO  
IN ALLUMINIO

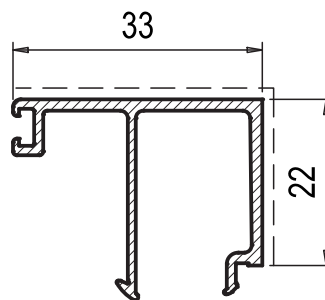
**40313**

PESO = 0.269 kg/m  
---- s.v. /mm 45

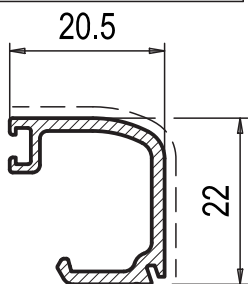
# FERMAVETRI



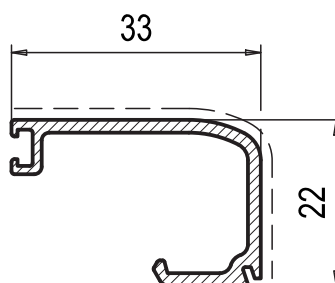
PROFILO IN ALLUMINIO
<b>40029</b>
PESO = 0.283 kg/m ---- s.v. /mm 42



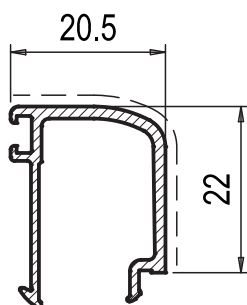
PROFILO IN ALLUMINIO
<b>40111</b>
PESO = 0.347 kg/m ---- s.v. /mm 55



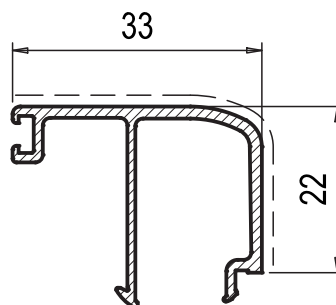
PROFILO IN ALLUMINIO
<b>40094</b>
PESO = 0.268 kg/m ---- s.v. /mm 40



PROFILO IN ALLUMINIO
<b>40090</b>
PESO = 0.336 kg/m ---- s.v. /mm 53



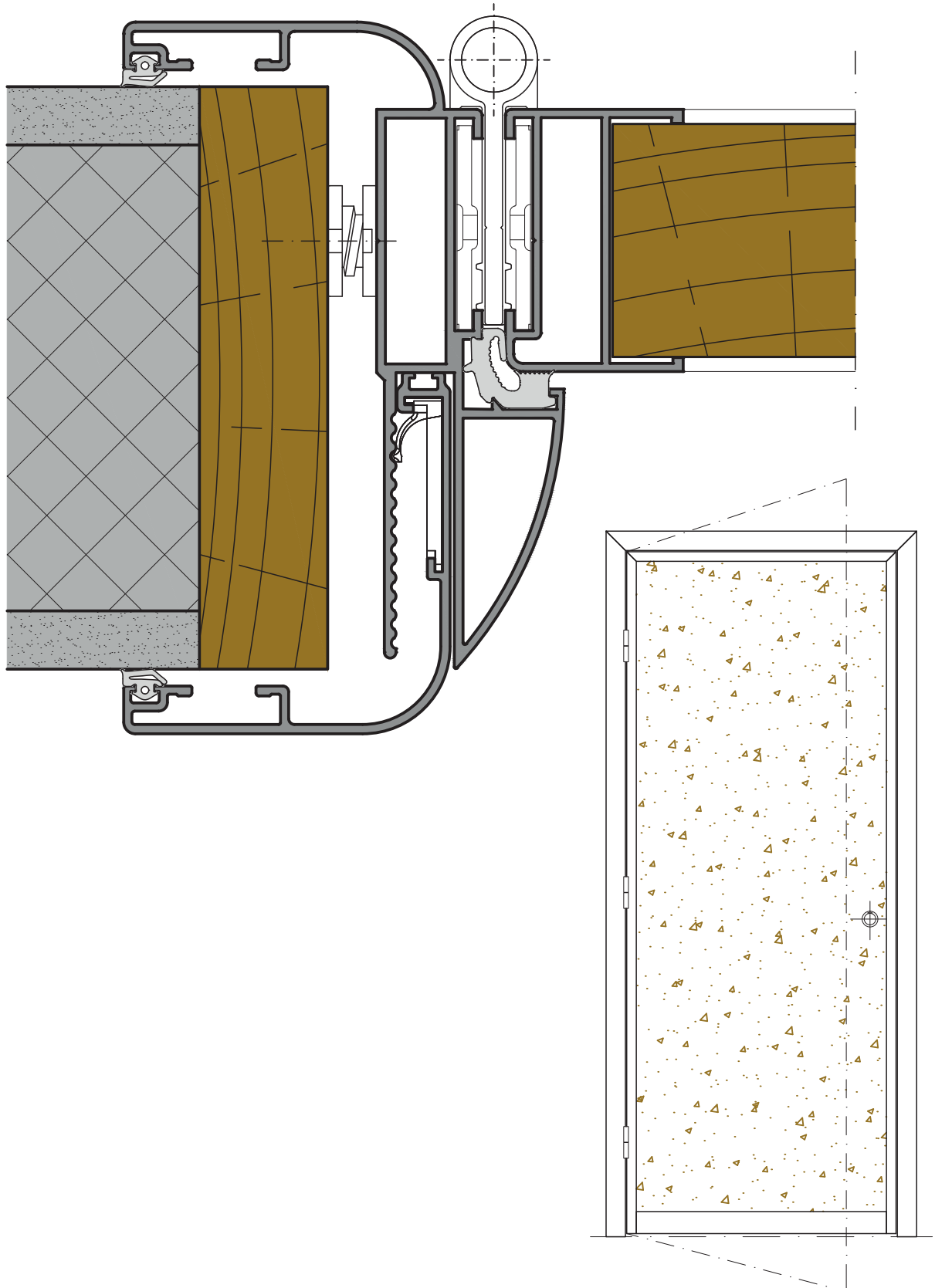
PROFILO IN ALLUMINIO
<b>40082</b>
PESO = 0.274 kg/m ---- s.v. /mm 44



PROFILO IN ALLUMINIO
<b>40078</b>
PESO = 0.342 kg/m ---- s.v. /mm 55

Soluzioni Disponibili 

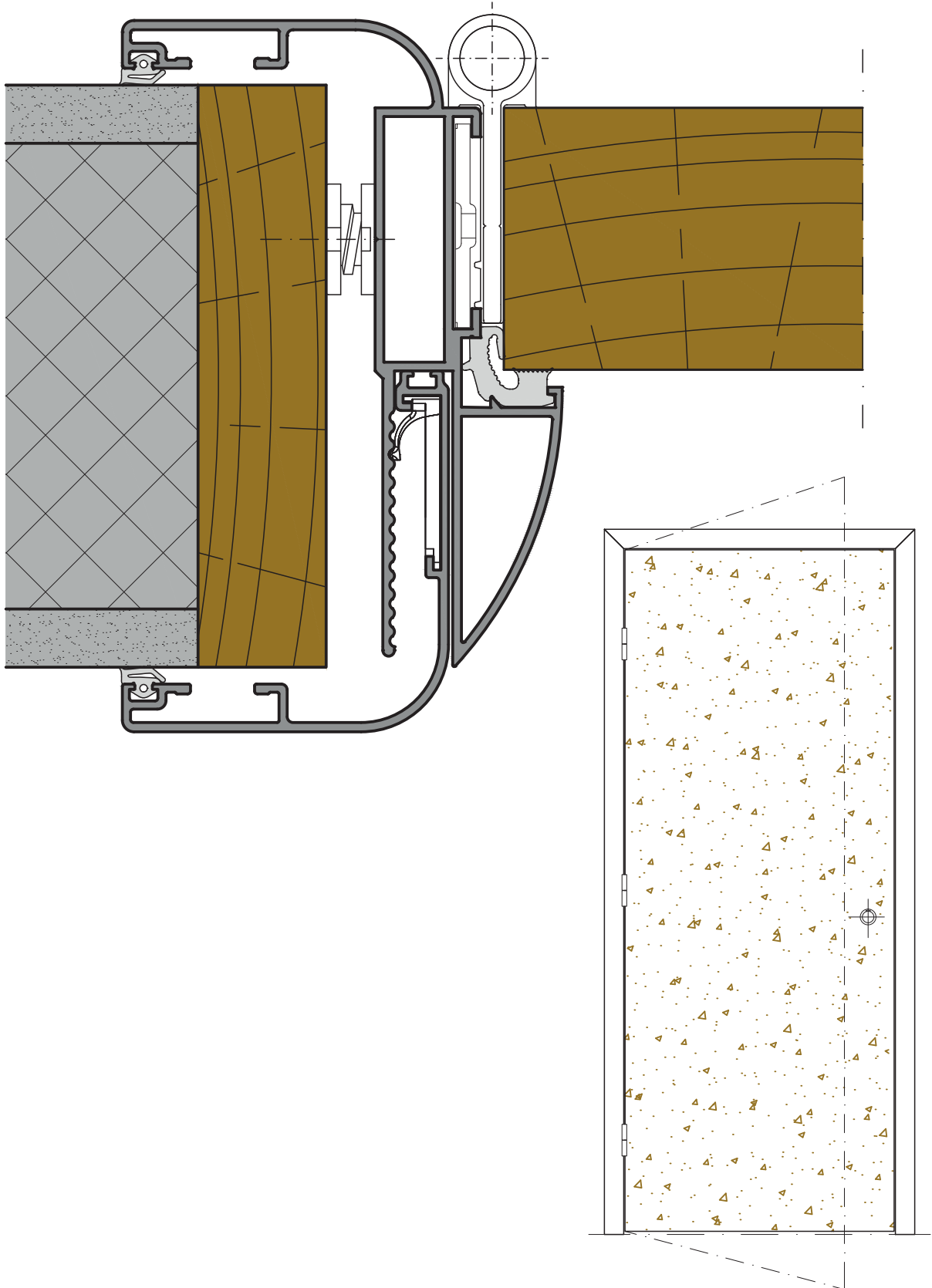
## SEZIONE TIPO PORTA IN LEGNO BORDATO



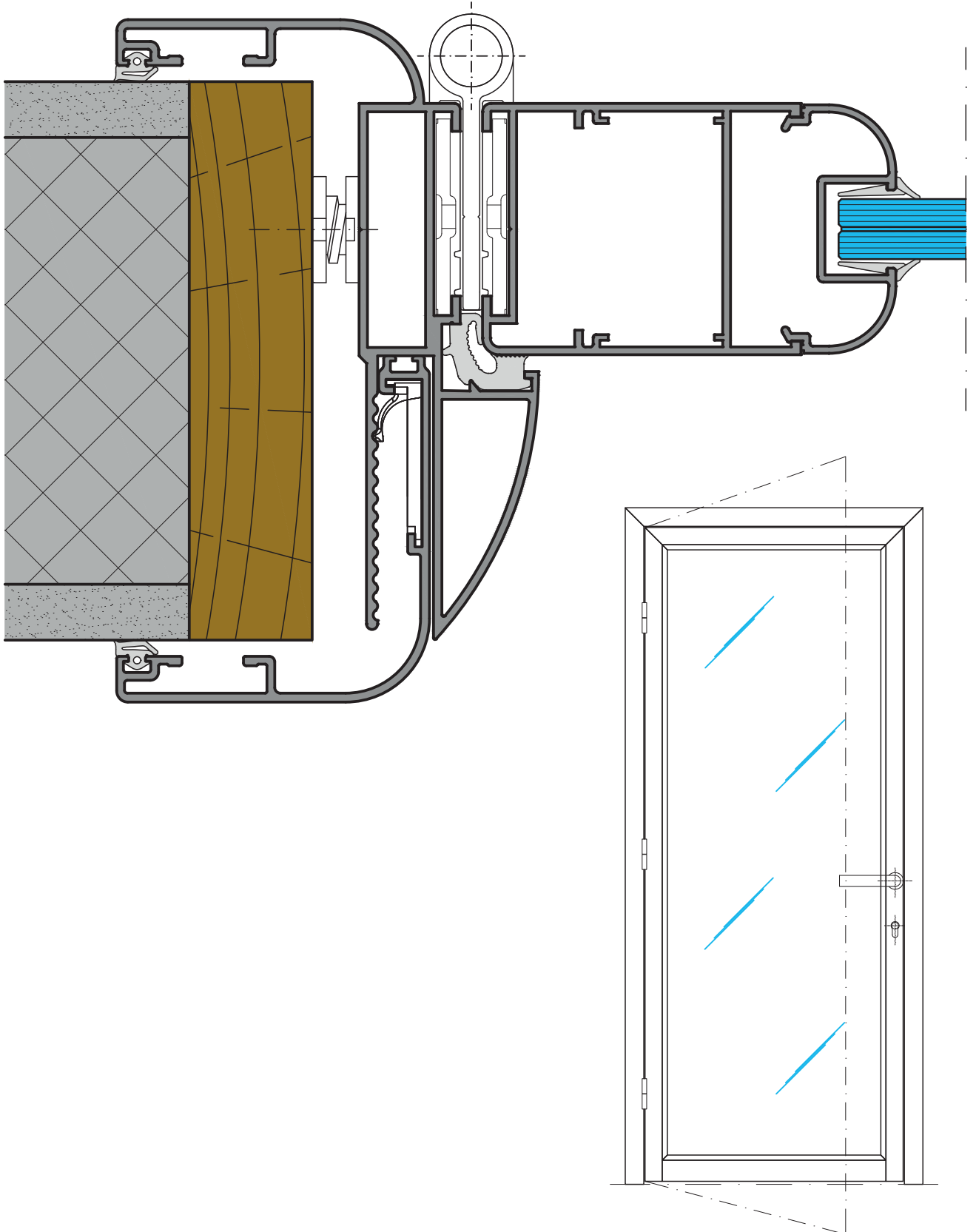


SEZIONE TIPO  
PORTA IN LEGNO

ENTRO

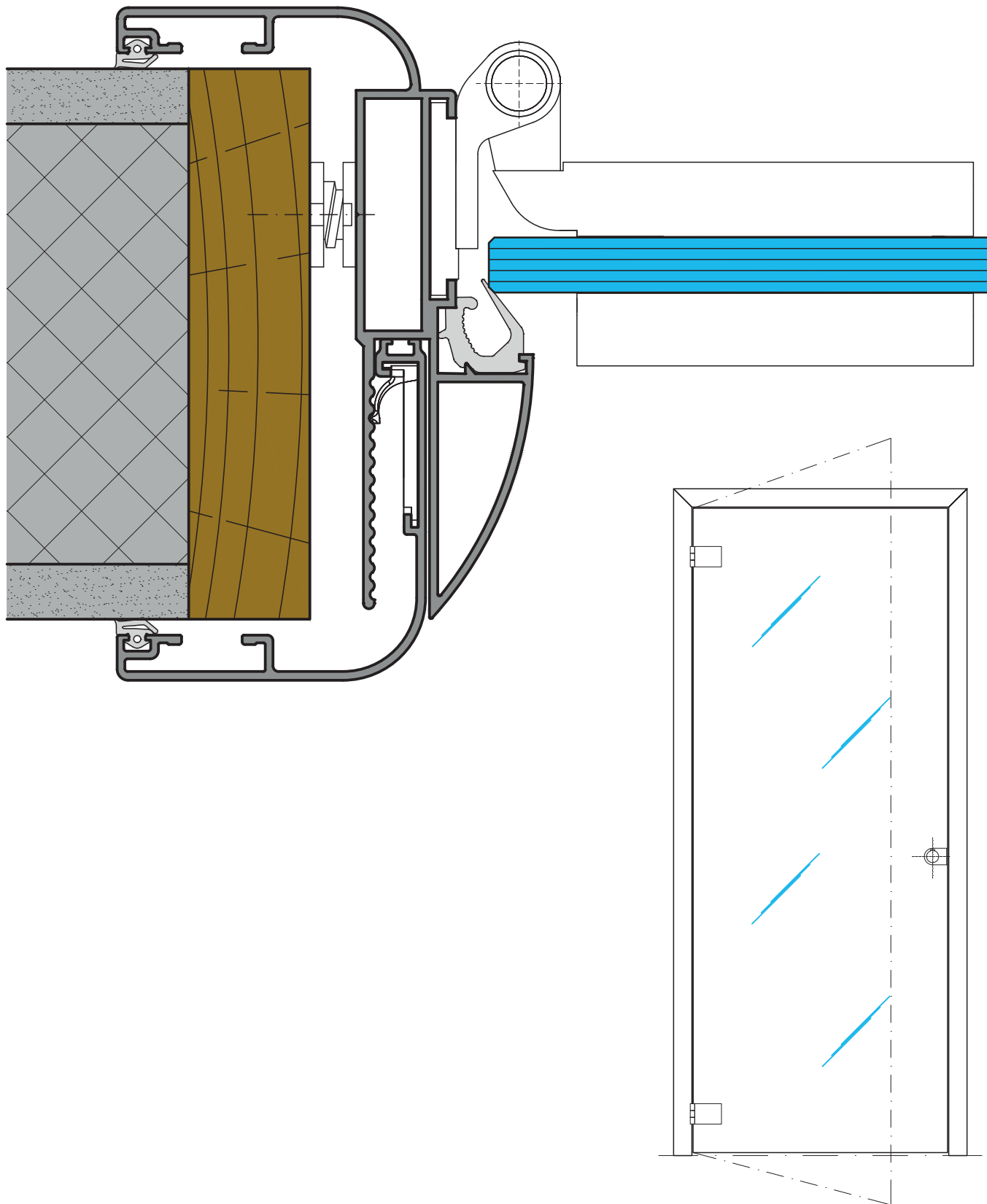


## SEZIONE TIPO PORTA IN VETRO BORDATO



# SEZIONE TIPO PORTA IN CRISTALLO

ENTRO



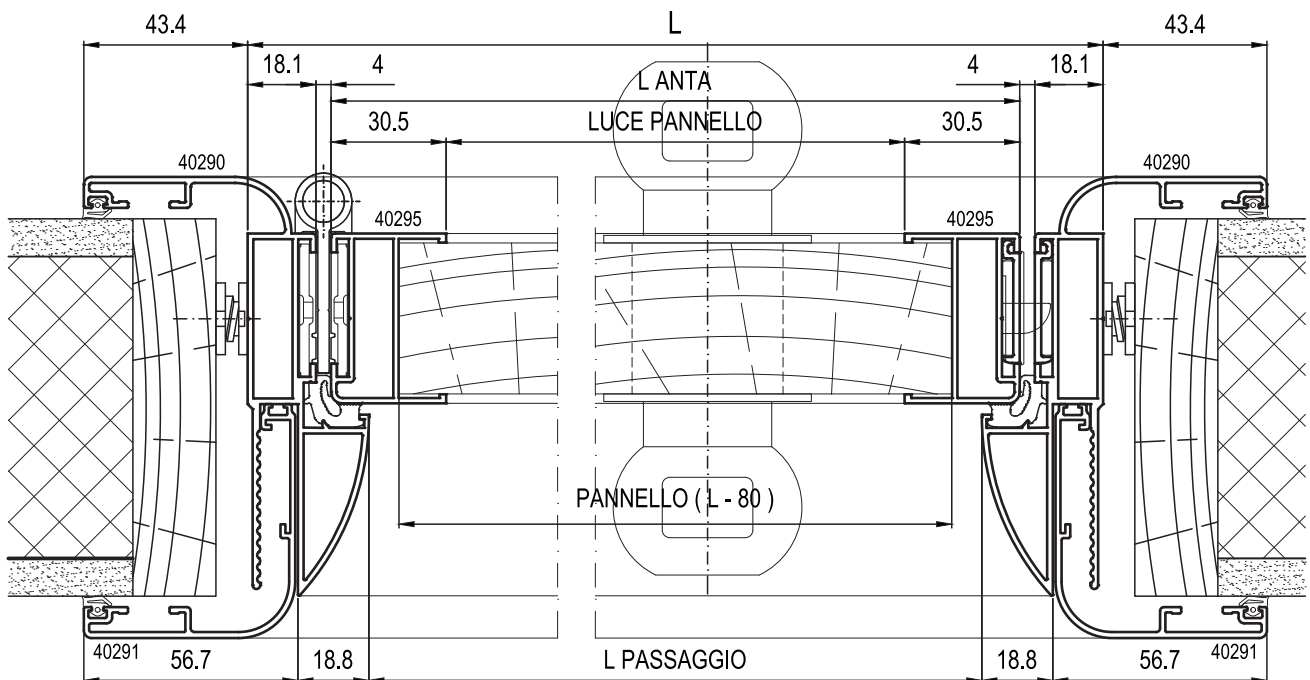
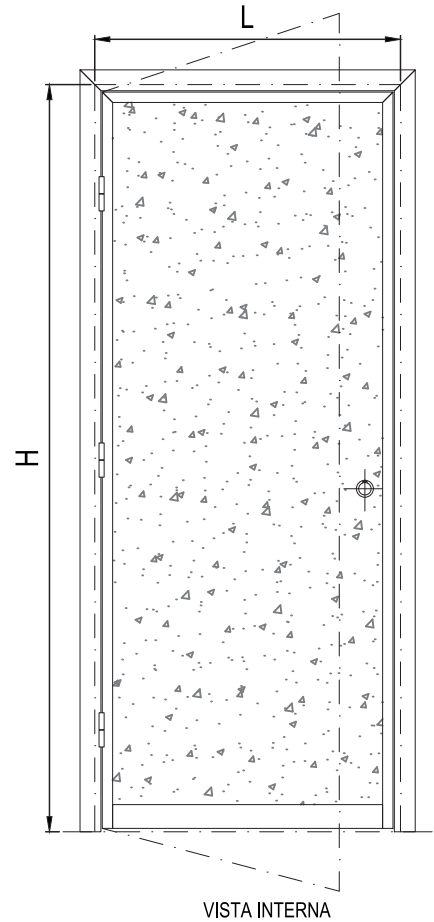


Schede di Taglio 

## PORTA IN LEGNO BORDATO UNA ANTA

### DISTINTA PROFILATI

CODICE	PROFILATO	DESCRIZIONE	MISURA TAGLIO	TAGLIO	N°
40290		TELAIO	L + 86.8		1
			H + 43.4		1
			H + 43.4		1
40291		IMBOTTE	L + 86.8		1
			H + 43.4		1
			H + 43.4		1
40295		ANTA	L - 44.2		1
			H - 32.1		1
			H - 32.1		1
40299		FINITURA TELAIO	L - 36.2		1
			H - 18.1		2
40299		FINITURA ANTA	L ANTA		1
			H ANTA		1
			H ANTA		1
40298		ZOCCOLO	L - 80		1

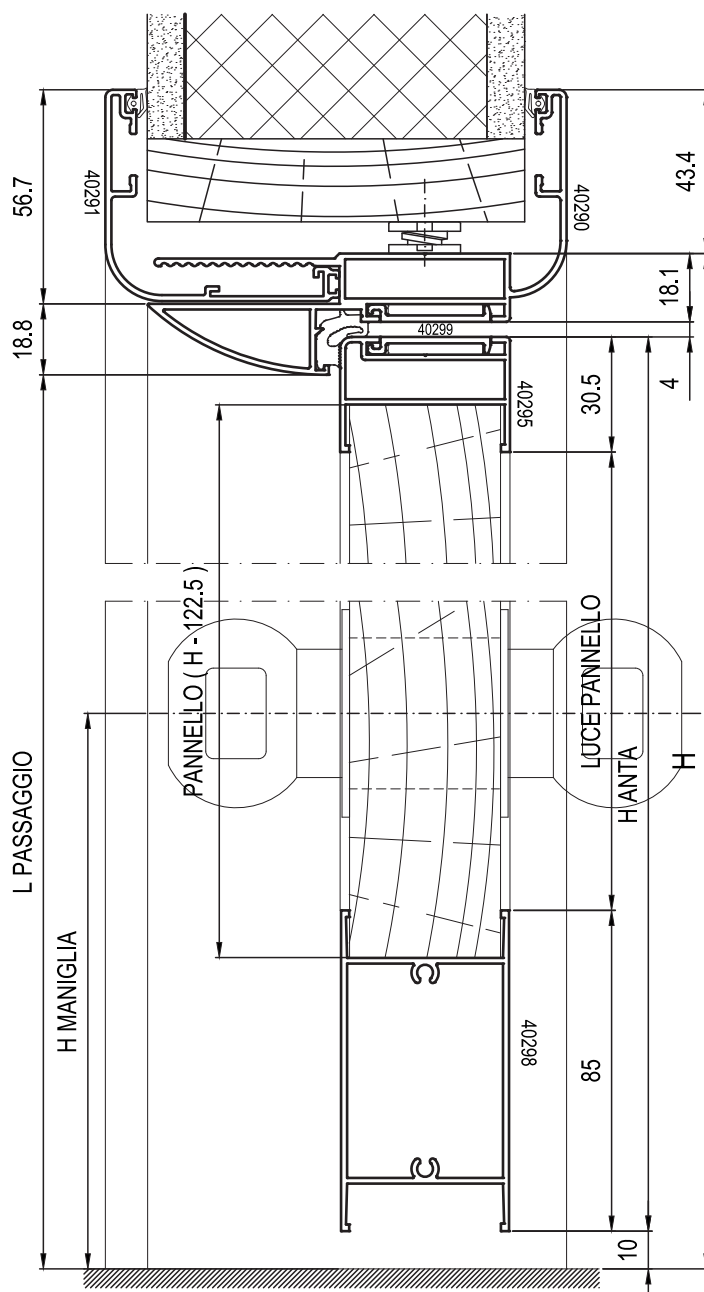


### DISTINTA ACCESSORI

CODICE	DESCRIZIONE	N°
G131	REGOLO TELAIO CAMERA SEMPLICE	TABELLA
TS1000	SQUADRETTA A BOTTONE PER TELAIO E ANTA	4
TS1001	SQUADRETTA ALLINEAMENTO TELAIO ED IMBOTTE	4
G112	SQUADRETTA INOX DI ALLINEAMENTO IMBOTTE	2
TA1000	MOLLETTA DI RITEGNO IMBOTTE	3 ( H < 2100 ) 4 ( H > 2100 )
TA1007	POMOLO PREMI-APRI ENTRATA 80mm	1
TA1003	CERNIERA A 2 ALI ( VEDI ELENCO ACCESSORI )	3... 4

### DISTINTA GUARNIZIONI

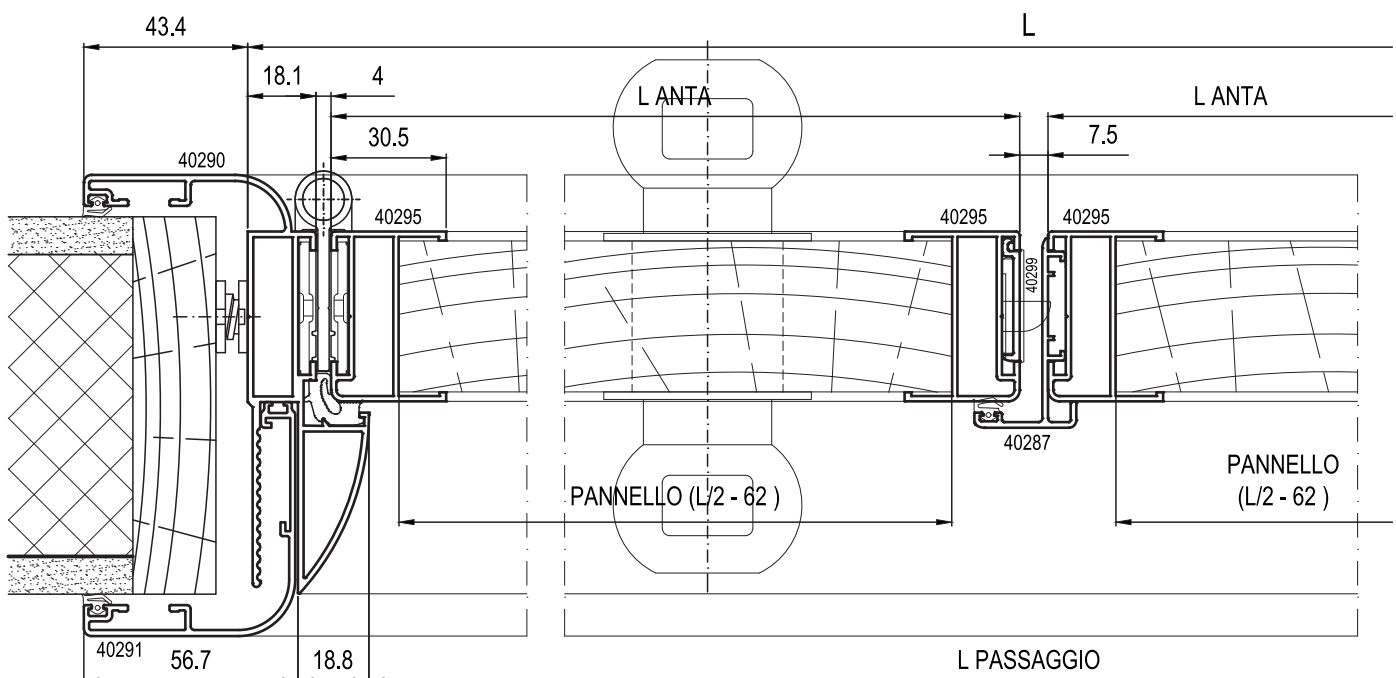
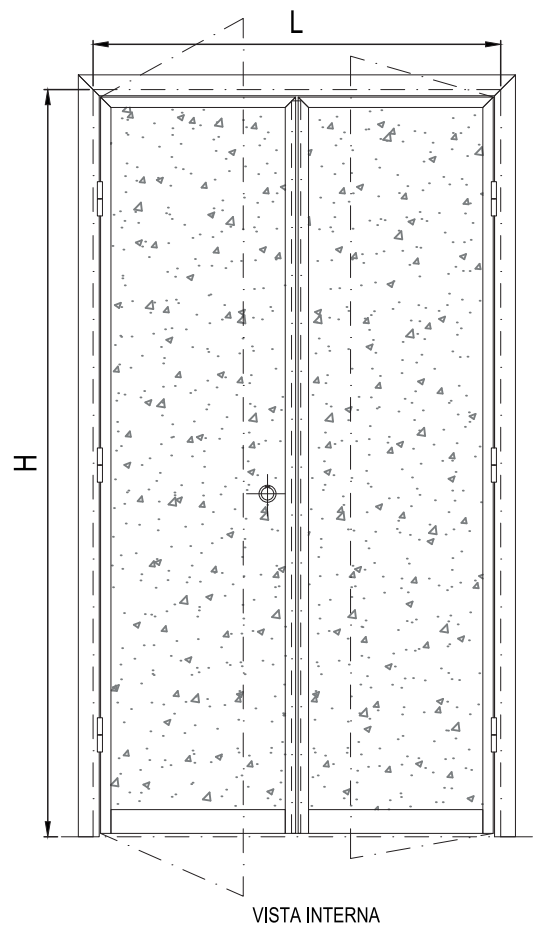
CODICE	DESCRIZIONE	N°
Z106	GUARNIZIONE IMBOTTE	2L + 4H
TG1000	GUARNIZIONE DI TENUTA	L + 2H



## PORTA IN LEGNO BORDATO DUE ANTE

### DISTINTA PROFILATI

CODICE	PROFILATO	DESCRIZIONE	MISURA TAGLIO	TAGLIO	N°
40290		TELAIO	L + 86.8		1
			H + 43.4		1
			H + 43.4		1
40291		IMBOTTE	L + 86.8		1
			H + 43.4		1
			H + 43.4		1
40295		ANTA	(L - 51.7) / 2		2
			H - 32.1		2
			H - 32.1		2
40287		RIPORTO	L - 32.1		1
40299		FINITURA TELAIO	L - 36.2		1
			L - 18.1		2
40299		FINITURA ANTA	L ANTA		2
			H ANTA		2
			H ANTA		1
40298		ZOCCOLO	(L / 2) - 62		2



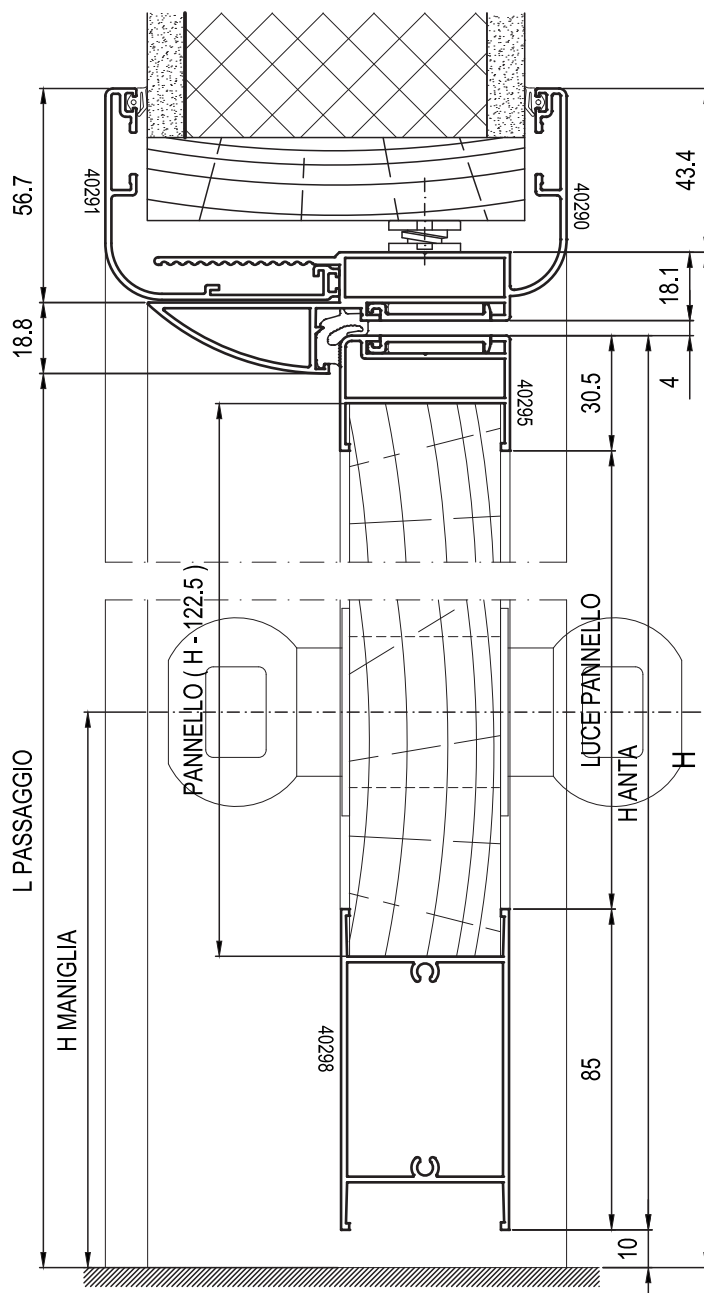
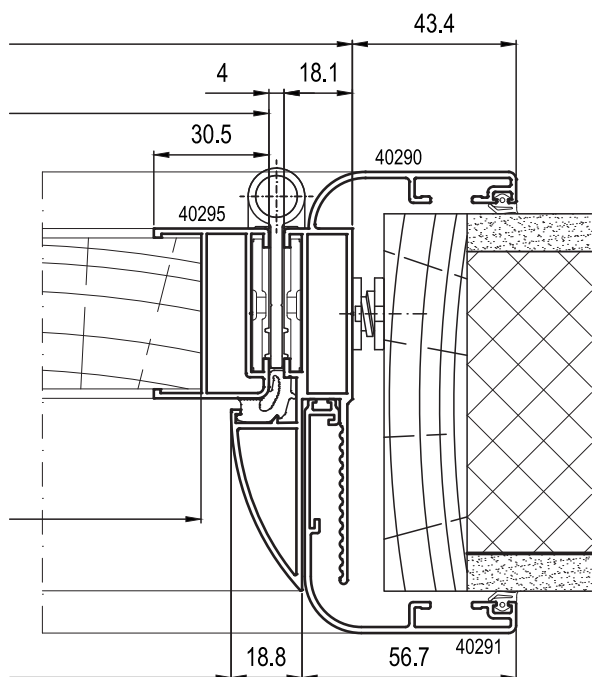


### DISTINTA ACCESSORI

CODICE	DESCRIZIONE	N°
G131	REGOLO TELAIO CAMERA SEMPLICE	TABELLA
TS1000	SQUADRETTA A BOTTONE PER TELAIO E ANTA	6
TS1001	SQUADRETTA ALLINEAMENTO TELAIO ED IMBOTTE	4
G112	SQUADRETTA INOX DI ALLINEAMENTO IMBOTTE	2
TA1000	MOLLETTA DI RITEGNO IMBOTTE	3 ( H < 2100 ) 4 ( H > 2100 )
TA1005	CATENACCIO	2
TA1007	POMOLO PREMI-APRI ENTRATA 80mm	1
TA1003	CERNIERA A 2 ALI ( VEDI ELENCO ACCESSORI )	6 ... 8

### DISTINTA GUARNIZIONI

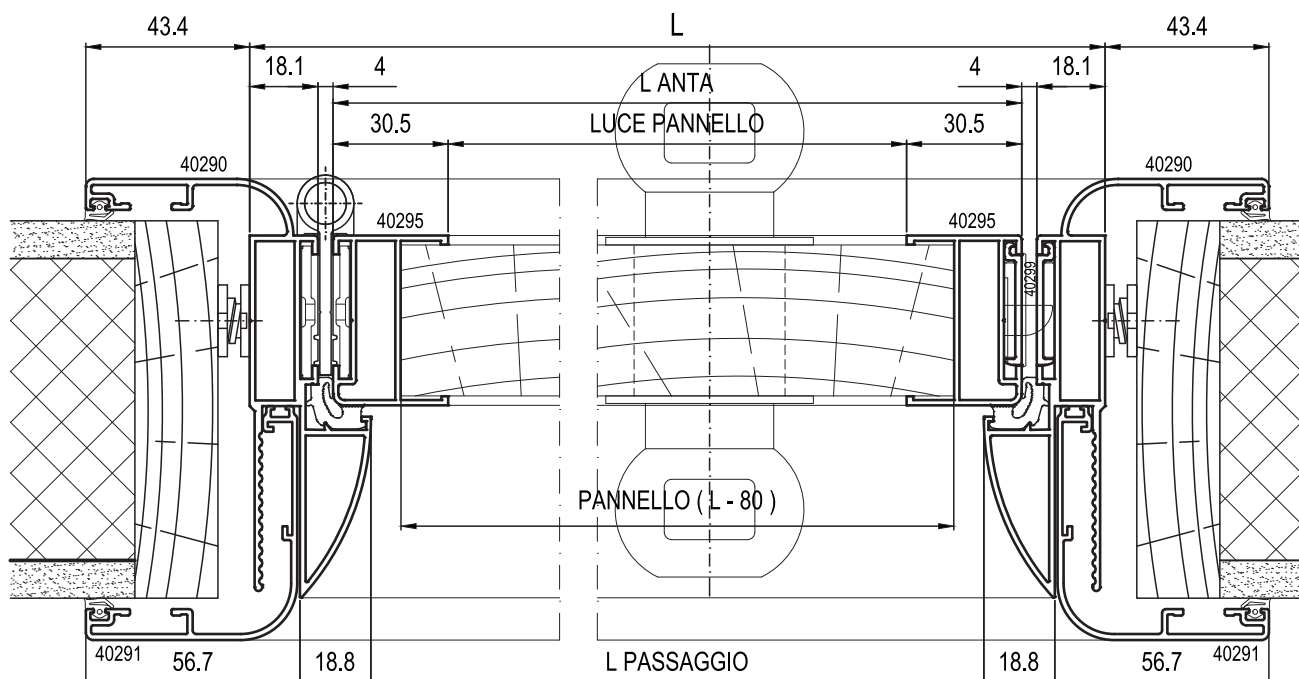
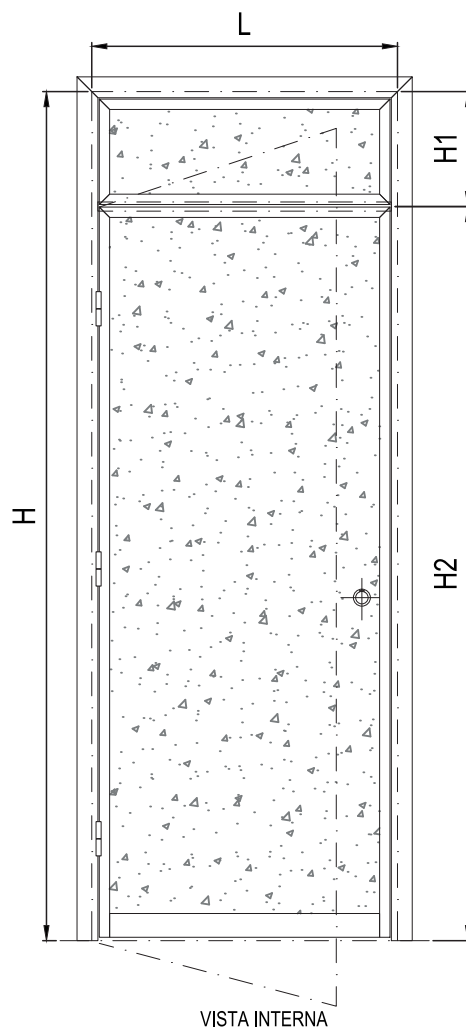
CODICE	DESCRIZIONE	N°
Z106	GUARNIZIONE IMBOTTE	2L + 4H
Z106	GUARNIZIONE CENTRALE	H
TG1000	GUARNIZIONE DI TENUTA	L + 2H



# PORTA IN LEGNO BORDATO UNA ANTA CON SOPRALUCE

## DISTINTA PROFILATI

CODICE	PROFILATO	DESCRIZIONE	MISURA TAGLIO	TAGLIO	N°
40290		TELAIO	L + 86.8		1
			H + 43.4		1
			H + 43.4		1
40291		IMBOTTE	L + 86.8		1
			H + 43.4		1
			H + 43.4		1
40295		ANTA	L - 44.2		3
			H1 - 25.85		2
			H2 - 13.25		1
			H2 - 13.25		1
40287		RIPORTO	L - 36.2		1
40299		FINITURA TELAIO	H2 + 2.25		2
40299		FINITURA ANTA	L ANTA		1
			H ANTA		1
			H ANTA		1
40298		ZOCCOLO	L - 80		1

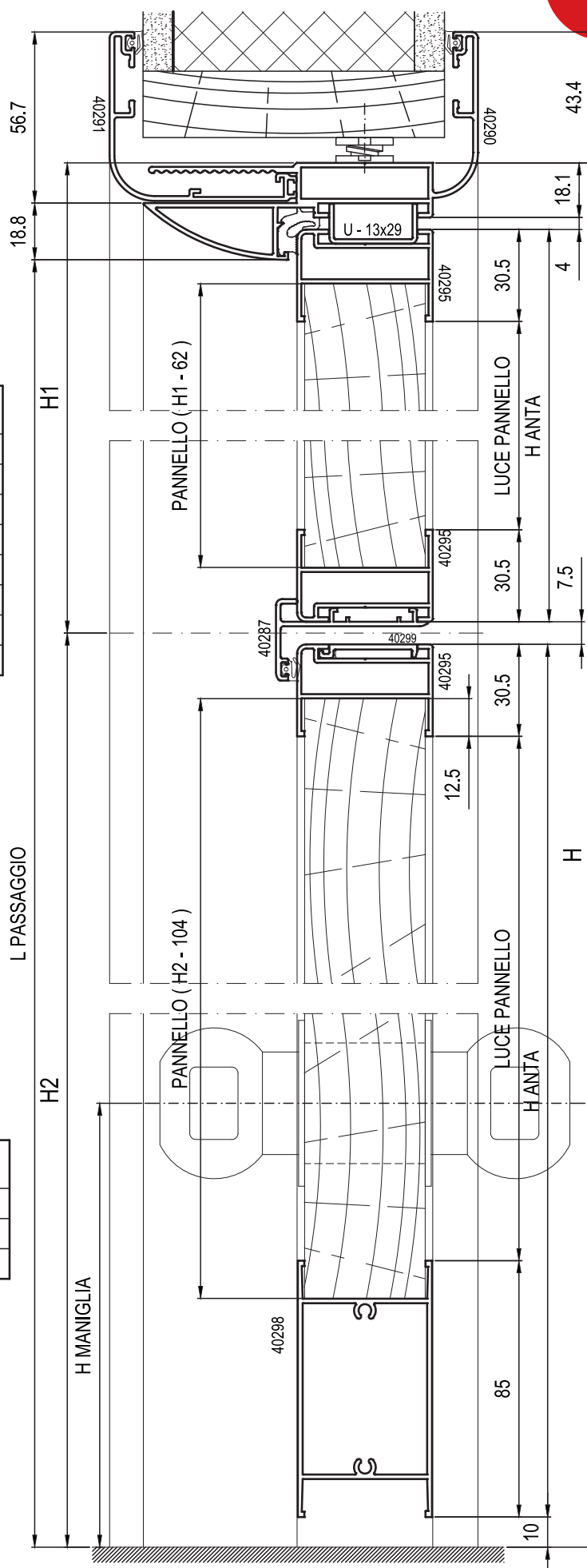


### DISTINTA ACCESSORI

CODICE	DESCRIZIONE	N°
G131	REGOLO TELAIO CAMERA SEMPLICE	TABELLA
TS1000	SQUADRETTA A BOTTONE PER TELAIO E ANTA	8
TS1001	SQUADRETTA ALLINEAMENTO TELAIO ED IMBOTTE	4
G112	SQUADRETTA INOX DI ALLINEAMENTO IMBOTTE	2
TA1000	MOLLETTA DI RITEGNO IMBOTTE	3 ( H < 2100 ) 4 ( H > 2100 )
TA1007	POMOLO PREMI-APRI ENTRATA 80mm	1
TA1003	CERNIERA A 2 ALI ( VEDI ELENCO ACCESSORI )	3... 4







### DISTINTA GUARNIZIONI

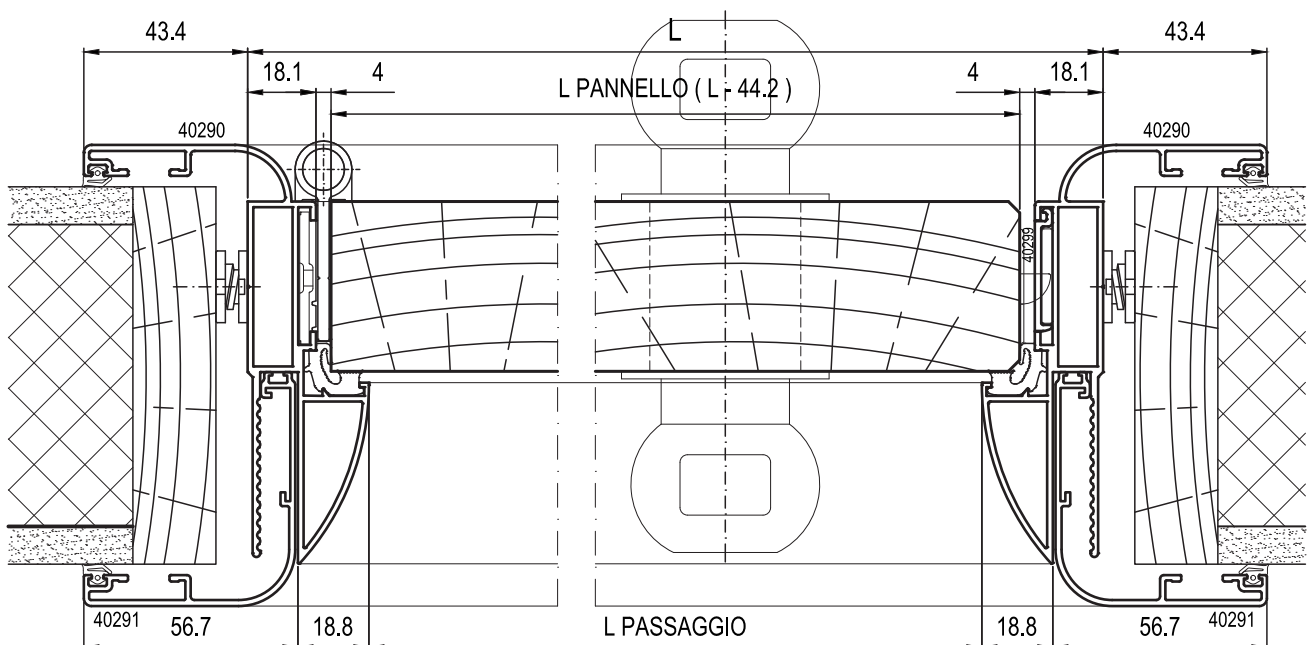
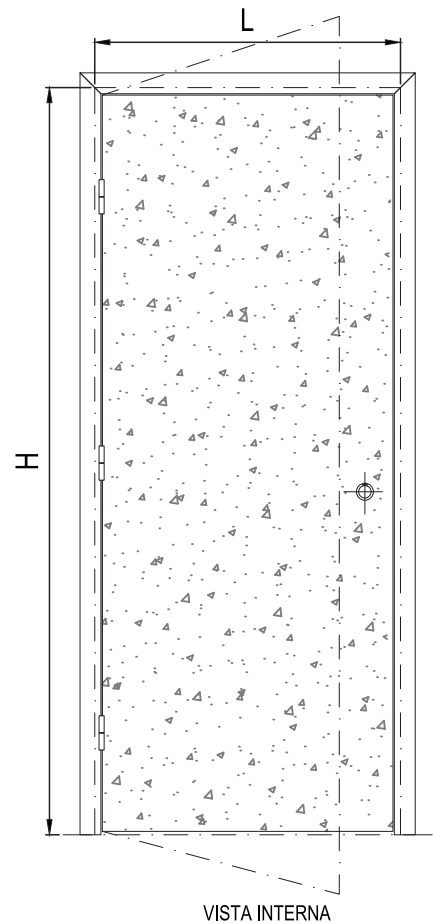
CODICE	DESCRIZIONE	N°
Z106	GUARNIZIONE IMBOTTE	2L + 4H
Z106	GUARNIZIONE CENTRALE	L
TG1000	GUARNIZIONE DI TENUTA	L + 2H



# PORTA IN LEGNO UNA ANTA

## DISTINTA PROFILATI

CODICE	PROFILATO	DESCRIZIONE	MISURA TAGLIO	TAGLIO	N°
40290		TELAIO	L + 86.8		1
			H + 43.4		1
			H + 43.4		1
40291		IMBOTTE	L + 86.8		1
			H + 43.4		1
			H + 43.4		1
40299		FINITURA TELAIO	L - 36.2		1
			H - 18.1		2

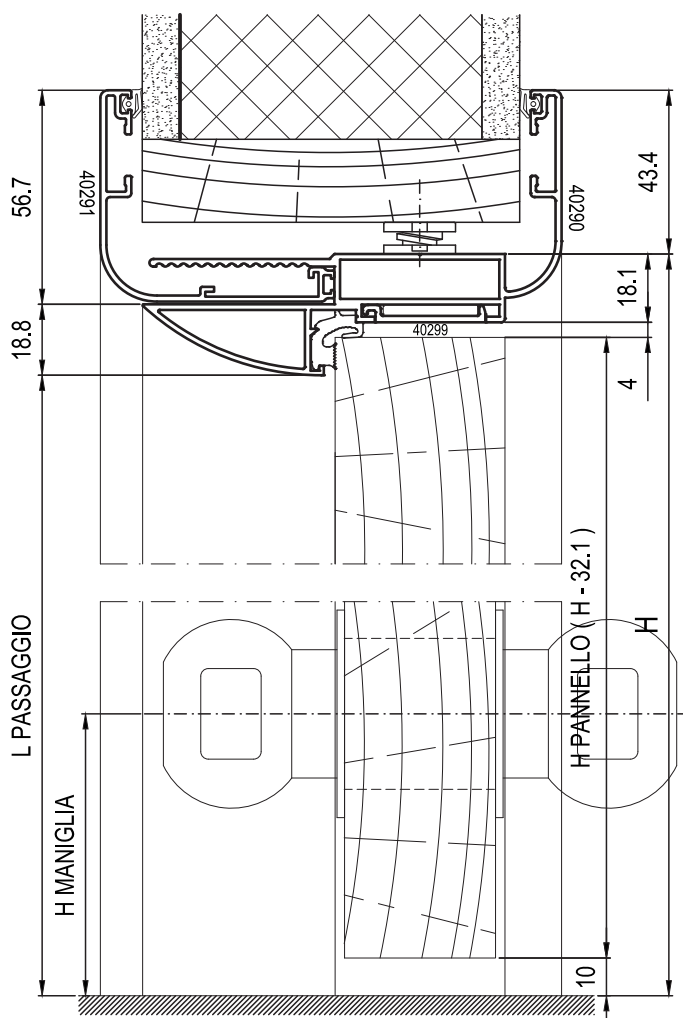


### DISTINTA ACCESSORI

CODICE	DESCRIZIONE	N°
G131	REGOLO TELAIO CAMERA SEMPLICE	TABELLA
TS1000	SQUADRETTA A BOTTONE PER TELAIO E ANTA	2
TS1001	SQUADRETTA ALLINEAMENTO TELAIO ED IMBOTTE	4
G112	SQUADRETTA INOX DI ALLINEAMENTO IMBOTTE	2
TA1000	MOLLETTA DI RITEGNO IMBOTTE	3 ( H < 2100 ) 4 ( H > 2100 )
TA1007	POMOLO PREMI-APRI ENTRATA 80mm	1
TA1002	CERNIERA A 2 ALI ( VEDI ELENCO ACCESSORI )	3... 4



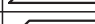



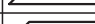






### DISTINTA GUARNIZIONI

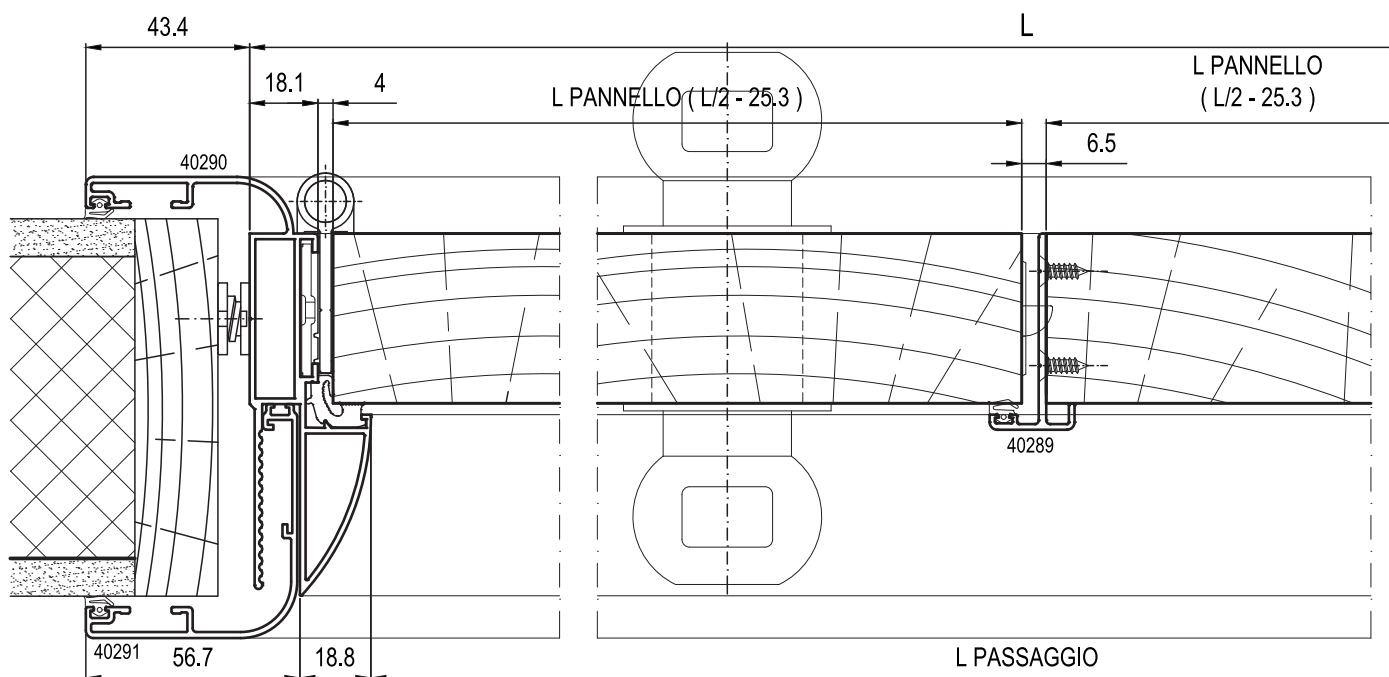
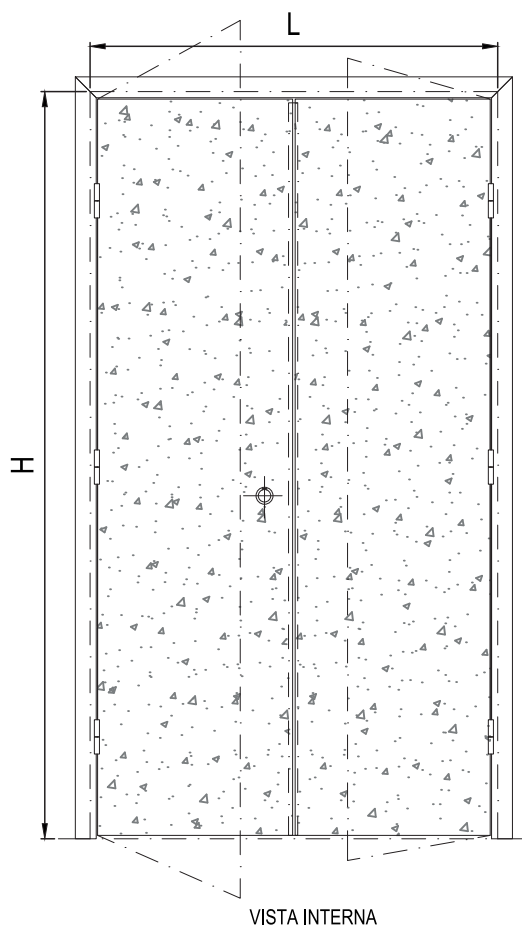
CODICE	DESCRIZIONE	N°
Z106	GUARNIZIONE IMBOTTE	2L + 4H
TG1000	GUARNIZIONE DI TENUTA	L + 2H



# PORTA IN LEGNO DUE ANTE

## DISTINTA PROFILATI

CODICE	PROFILATO	DESCRIZIONE	MISURA TAGLIO	TAGLIO	N°
40290		TELAIO	L + 86.8		1
			H + 43.4		1
			H + 43.4		1
40291		IMBOTTE	L + 86.8		1
			H + 43.4		1
			H + 43.4		1
40289		RIPORTO	H - 32.1		1
40299		FINITURA TELAIO	L - 36.2		1
			H - 18.1		2

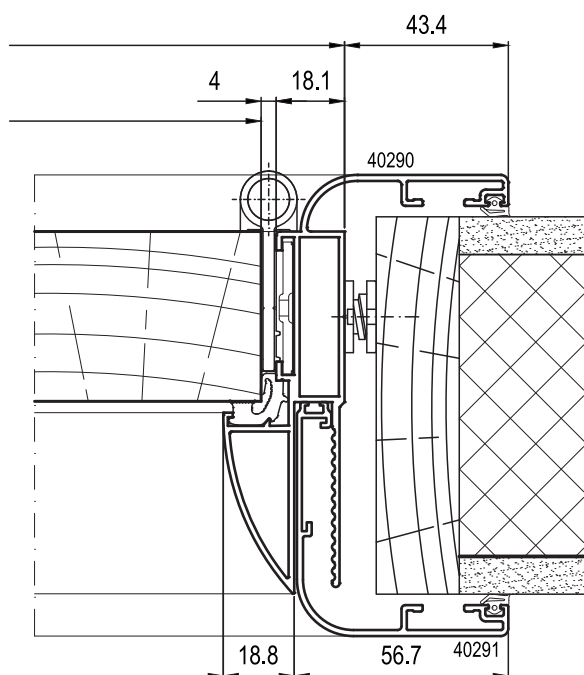
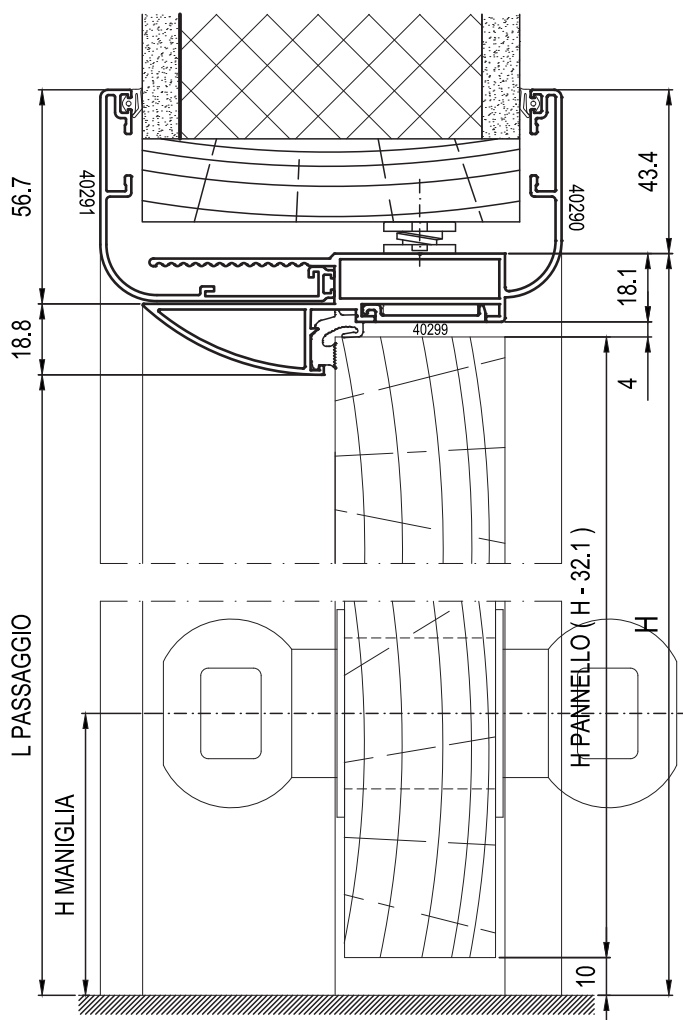


### DISTINTA ACCESSORI

CODICE	DESCRIZIONE	N°
G131	REGOLO TELAIO CAMERA SEMPLICE	TABELLA
TS1000	SQUADRETTA A BOTTONE PER TELAIO E ANTA	2
TS1001	SQUADRETTA ALLINEAMENTO TELAIO ED IMBOTTE	4
G112	SQUADRETTA INOX DI ALLINEAMENTO IMBOTTE	2
TA1000	MOLLETTA DI RITEGNO IMBOTTE	3 ( H < 2100 ) 4 ( H > 2100 )
TA1005	CATENACCIO	2
TA1007	POMOLO PREMI-APRI ENTRATA 80mm	1
TA1002	CERNIERA A 2 ALI ( VEDI ELENCO ACCESSORI )	6 ... 8

### DISTINTA GUARNIZIONI













CODICE	DESCRIZIONE	N°
Z106	GUARNIZIONE IMBOTTE	2L + 4H
Z106	GUARNIZIONE CENTRALE	H
TG1000	GUARNIZIONE DI TENUTA	L + 2H

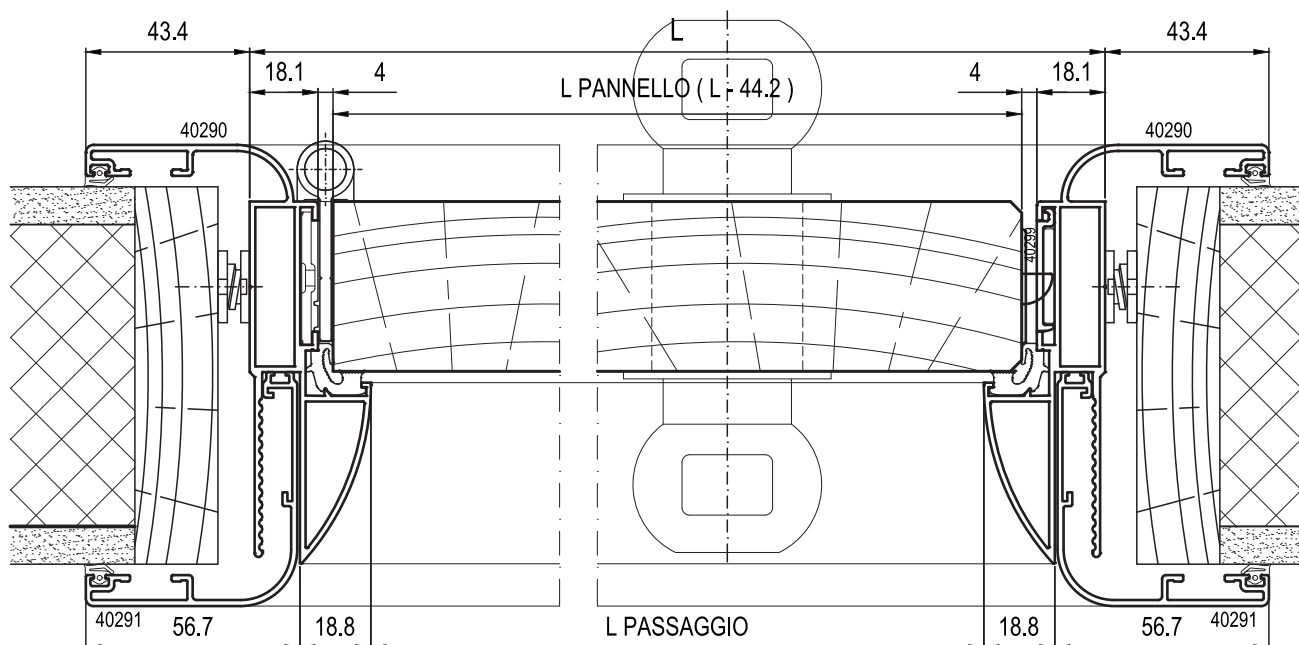
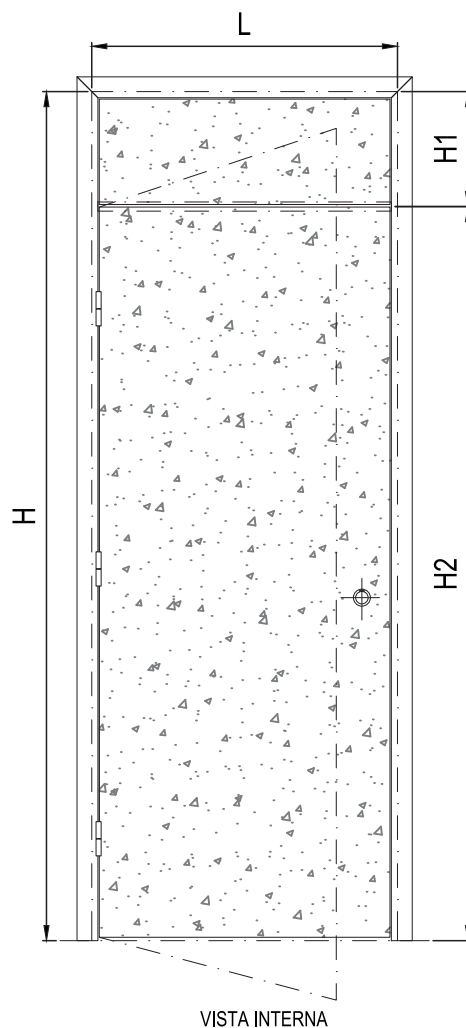


# PORTA IN LEGNO

## UNA ANTA CON SOPRALUCE

### DISTINTI PROFILATI

CODICE	PROFILATO	DESCRIZIONE	MISURA TAGLIO	TAGLIO	N°
40290		TELAIO	L + 86.8		1
			H + 43.4		1
			H + 43.4		1
40291		IMBOTTE	L + 86.8		1
			H + 43.4		1
			H + 43.4		1
40289		RIPORTO	L - 36.2		1
40299		FINITURA TELAIO	H2 + 1.25		2



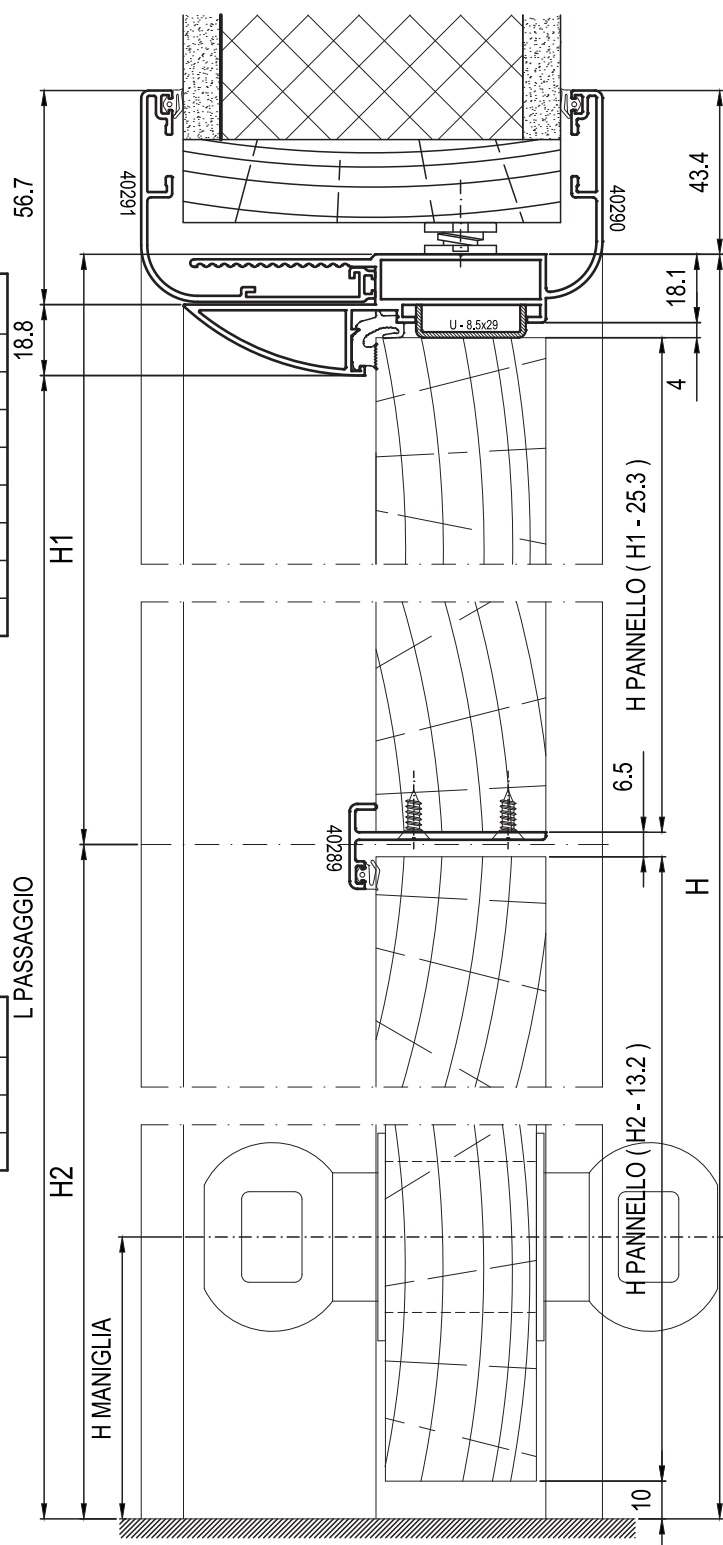


### DISTINTA ACCESSORI

CODICE	DESCRIZIONE	N°
G131	REGOLO TELAIO CAMERA SEMPLICE	TABELLA
TS1000	SQUADRETTA A BOTTONE PER TELAIO E ANTA	2
TS1001	SQUADRETTA ALLINEAMENTO TELAIO ED IMBOTTE	4
G112	SQUADRETTA INOX DI ALLINEAMENTO IMBOTTE	2
TA1000	MOLLETTA DI RITEGNO IMBOTTE	3 (H < 2100) 4 (H > 2100)
TA1007	POMOLO PREMI-APRI ENTRATA 80mm	1
TA1002	CERNIERA A 2 ALI (VEDI ELENCO ACCESSORI)	3... 4


















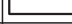






### DISTINTA GUARNIZIONI

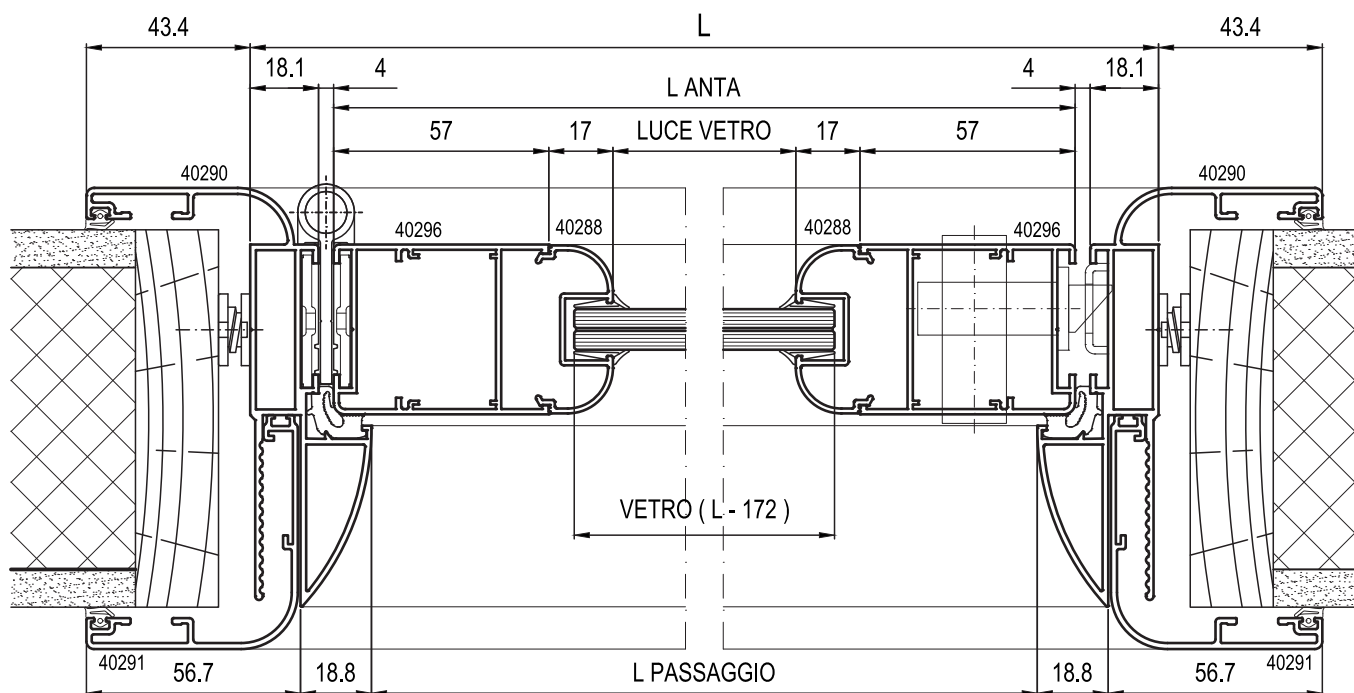
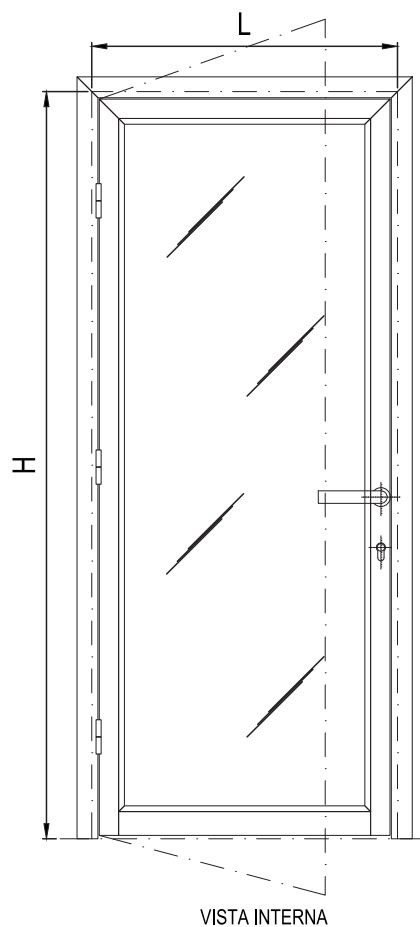
CODICE	DESCRIZIONE	N°
Z106	GUARNIZIONE IMBOTTE	2L + 4H
Z106	GUARNIZIONE CENTRALE	H
TG1000	GUARNIZIONE DI TENUTA	L + 2H



## PORTA IN VETRO BORDATO UNA ANTA

### DISTINTA PROFILATI

CODICE	PROFILATO	DESCRIZIONE	MISURA TAGLIO	TAGLIO	N°
40290		TELAIO	L + 86.8		1
			H + 43.4		1
			H + 43.4		1
40291		IMBOTTE	L + 86.8		1
			H + 43.4		1
			H + 43.4		1
40296		ANTA	L - 44.2		1
			H - 32.1		1
			H - 32.1		1
40288		RIDUTTORE VETRO	L - 151.3		2
			H - 167.3		2
40299		FINITURA TELAIO	L - 36.2		1
			H - 18.1		2
40299		FINITURA ANTA	L ANTA		1
			H ANTA		1
			H ANTA		1
40298		ZOCCOLO	L - 133		1

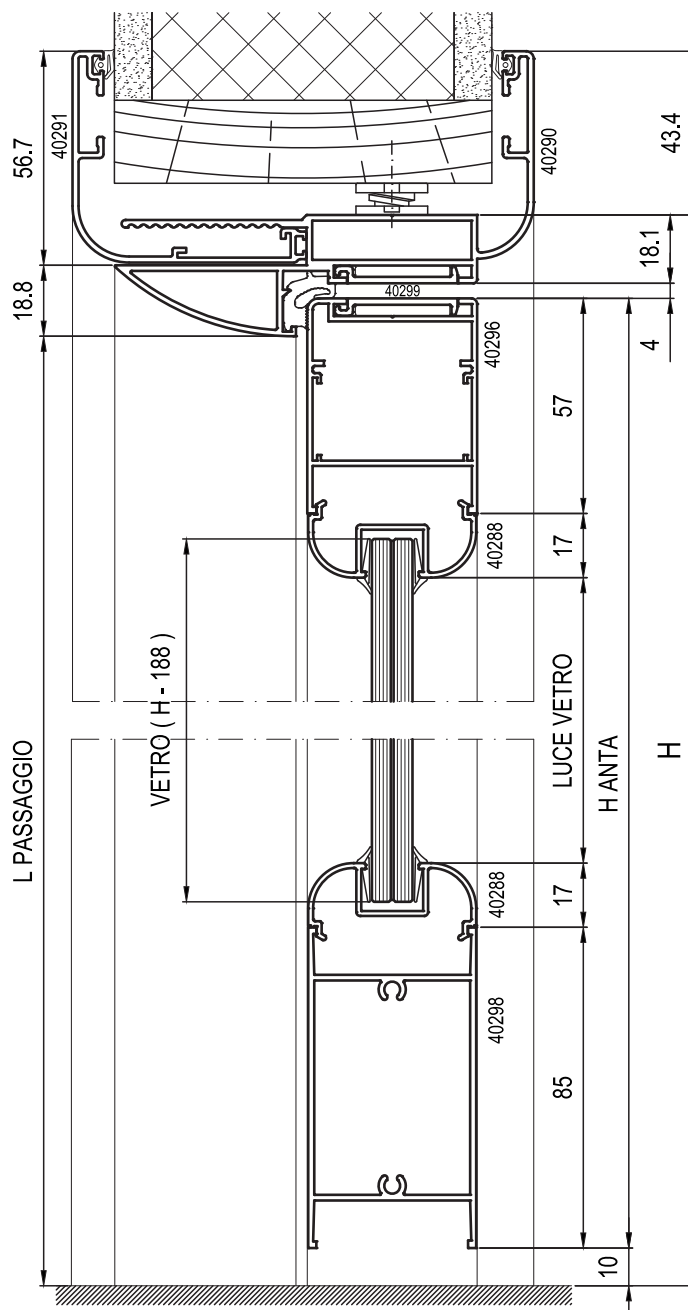


### DISTINTA ACCESSORI

CODICE	DESCRIZIONE	N°
G131	REGOLO TELAIO CAMERA SEMPLICE	TABELLA
TS1000	SQUADRETTA A BOTTONE PER TELAIO E ANTA	4
G267	SQUADRETTA ALLINEAMENTO PER ANTA	4
TS1001	SQUADRETTA ALLINEAMENTO TELAIO ED IMBOTTE	4
G112	SQUADRETTA INOX DI ALLINEAMENTO IMBOTTE	2
TA1000	MOLLETTA DI RITEGNO IMBOTTE	3 ( H < 2100 ) 4 ( H > 2100 )
TA1003	CERNIERA A 2 ALI ( VEDI ELENCO ACCESSORI )	3... 4

### DISTINTA GUARNIZIONI

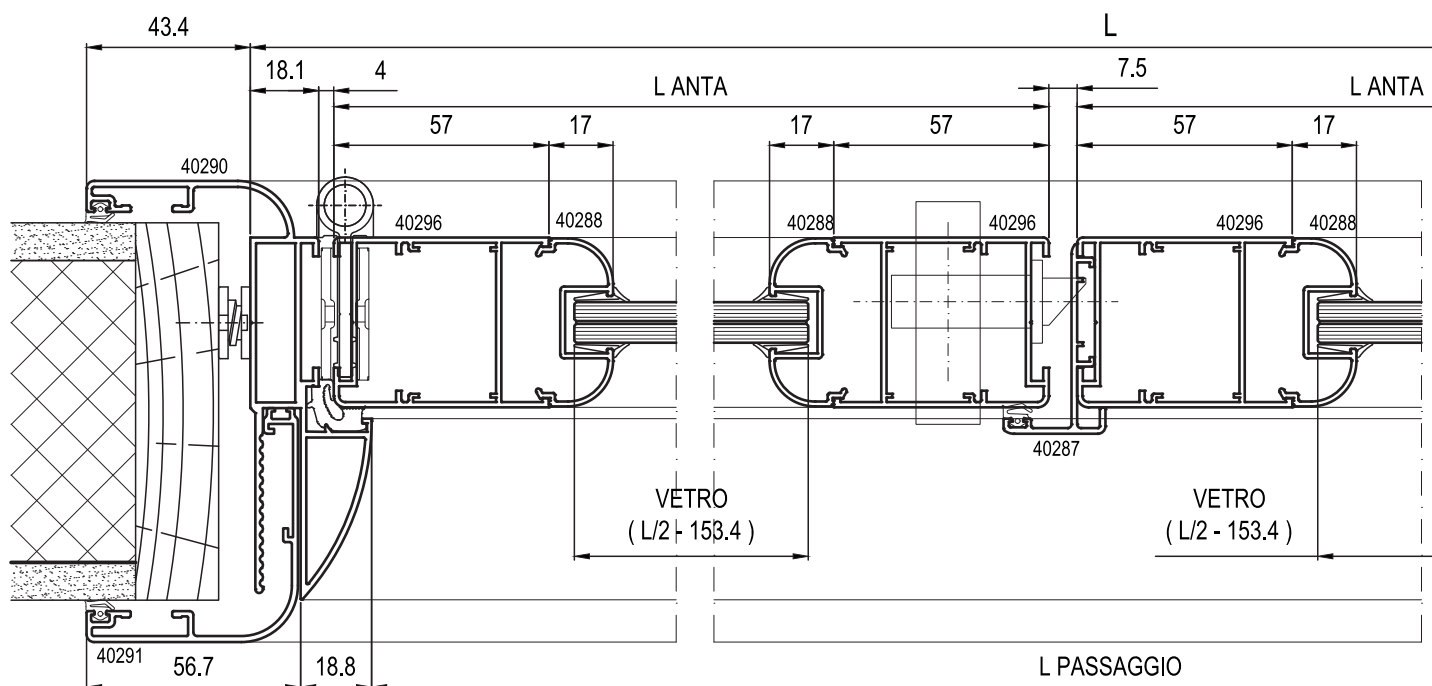
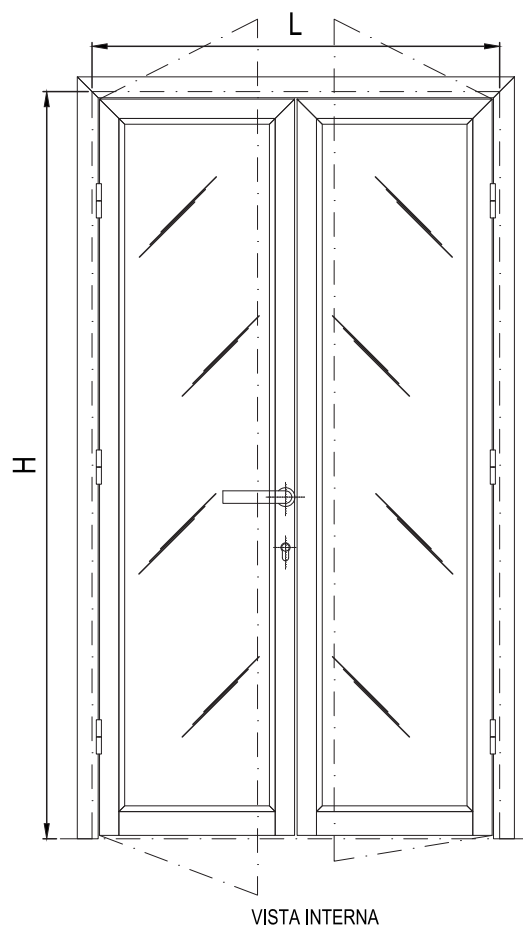
CODICE	DESCRIZIONE	N°
Z106	GUARNIZIONE IMBOTTE	2L + 4H
TG1000	GUARNIZIONE DI TENUTA	L + 2H



## PORTA IN VETRO BORDATO DUE ANTE

### DISTINTA PROFILATI

CODICE	PROFILATO	DESCRIZIONE	MISURA TAGLIO	TAGLIO	N°
40290		TELAIO	L + 86.8		1
			H + 43.4		1
			H + 43.4		1
40291		IMBOTTE	L + 86.8		1
			H + 43.4		1
			H + 43.4		1
40296		ANTA	$(L - 51.7) / 2$		2
			H - 32.1		2
			H - 32.1		2
40288		RIDUTTORE VETRO	$(L - 266) / 2$		2
			H - 167.3		4
40287		RIPORTO CENTRALE	H - 32.1		1
40299		FINITURA TELAIO	L - 36.2		1
			H - 18.1		2
40299		FINITURA ANTA	L ANTA		2
			H ANTA		2
			H ANTA		1
40298		ZOCCOLO	$(L / 2) - 114.7$		2

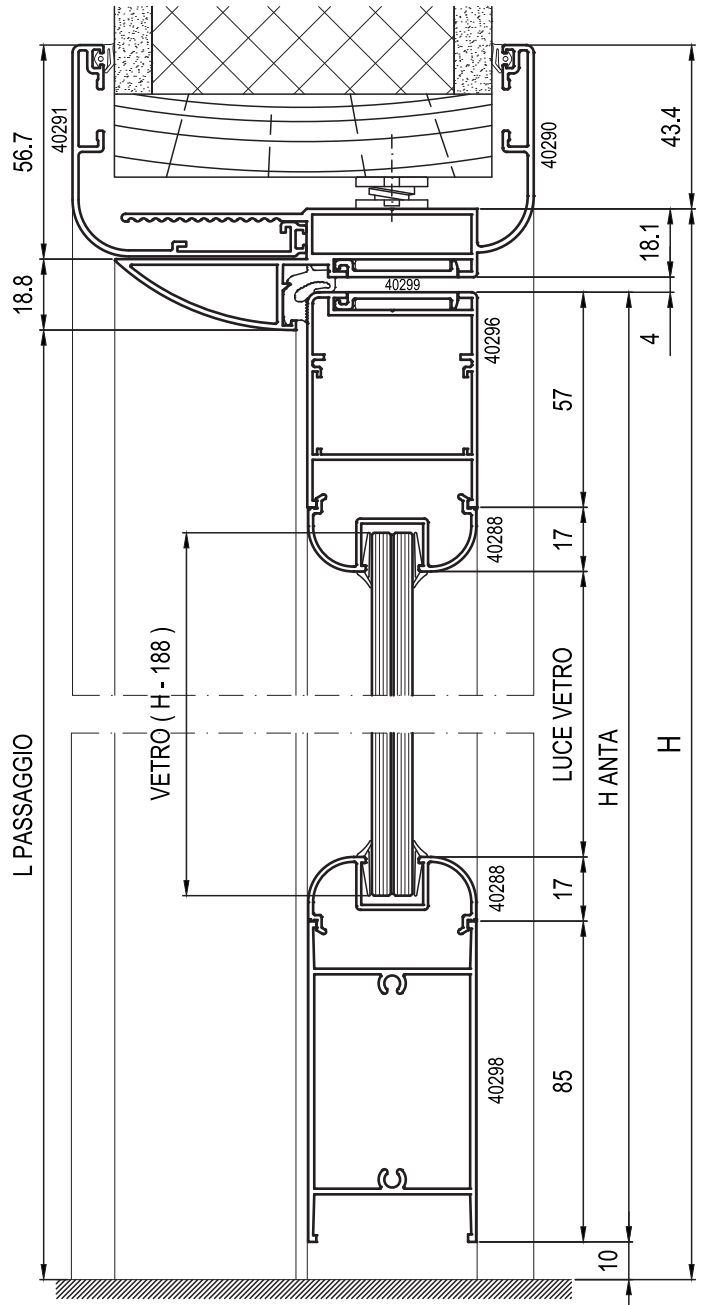
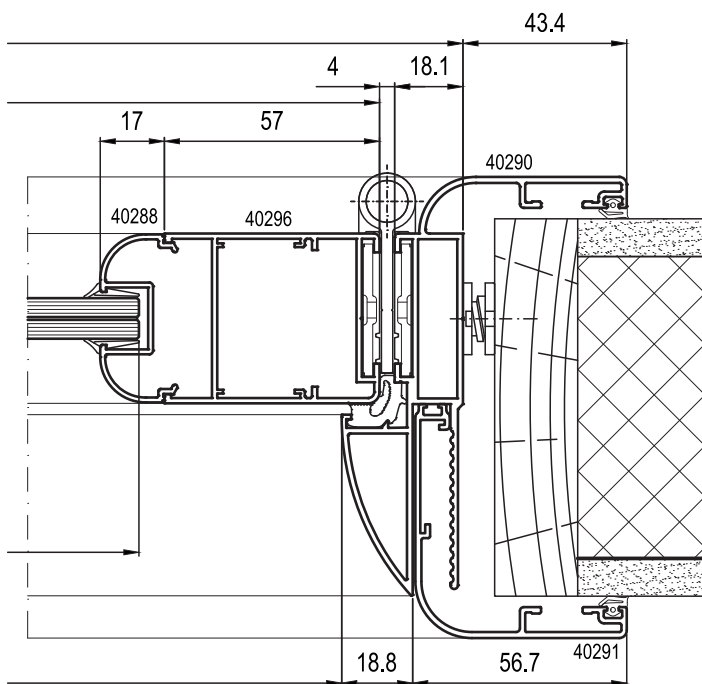


**DISTINTA ACCESSORI**

CODICE	DESCRIZIONE	N°
G131	REGOLO TELAIO CAMERA SEMPLICE	TABELLA
TS1000	SQUADRETTA A BOTTONE PER TELAIO E ANTA	6
G267	SQUADRETTA ALLINEAMENTO PER ANTA	8
TS1001	SQUADRETTA ALLINEAMENTO TELAIO ED IMBOTTE	4
G112	SQUADRETTA INOX DI ALLINEAMENTO IMBOTTE	2
TA1000	MOLLETTA DI RITEGNO IMBOTTE	3 ( H < 2100 ) 4 ( H > 2100 )
TA1005	CATENACCIO	2
TA1003	CERNIERA A 2 ALI ( VEDI ELENCO ACCESSORI )	6 ... 8








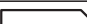




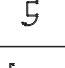


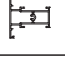

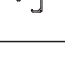





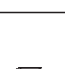

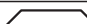






**DISTINTA GUARNIZIONI**

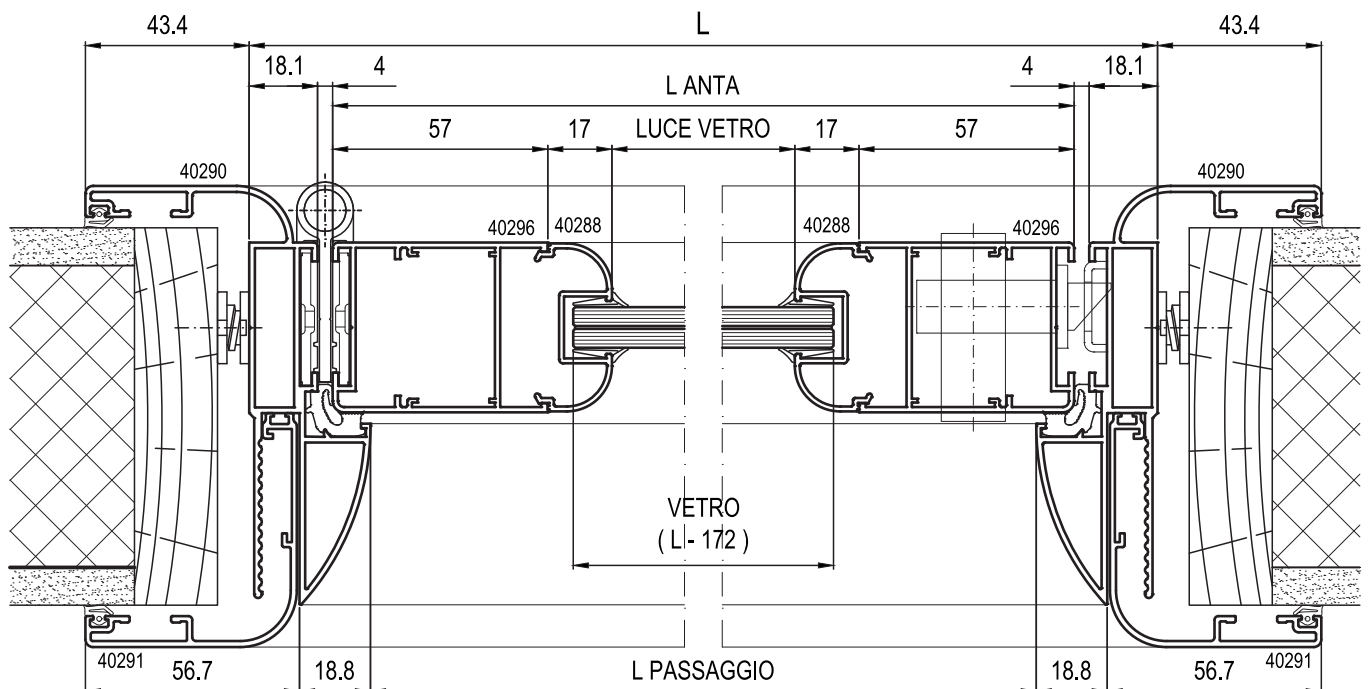
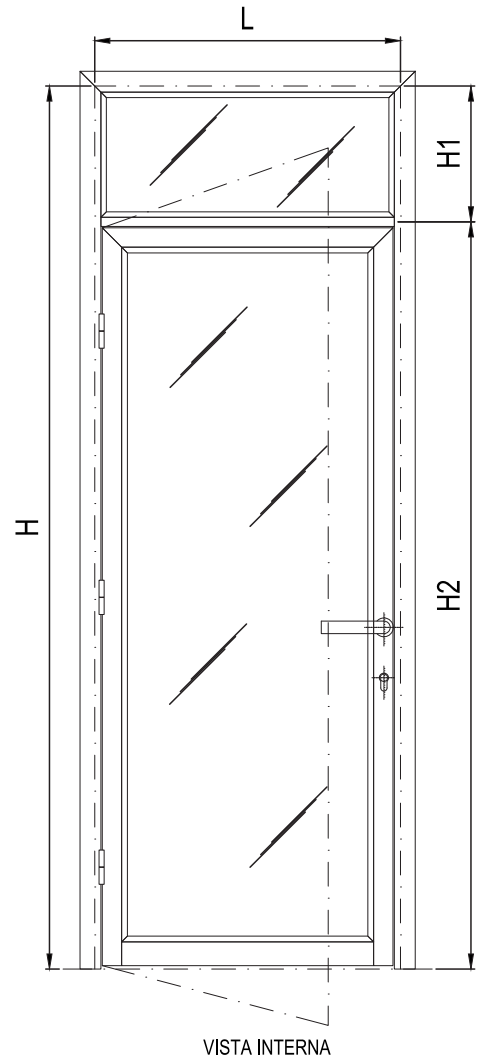
CODICE	DESCRIZIONE	N°
Z106	GUARNIZIONE IMBOTTE	2L + 4H
Z106	GUARNIZIONE CENTRALE	H
TG1000	GUARNIZIONE DI TENUTA	L + 2H



# PORTA IN VETRO BORDATO UNA ANTA CON SOPRALUCE

## DISTINTA PROFILATI

CODICE	PROFILATO	DESCRIZIONE	MISURA TAGLIO	TAGLIO	N°
40290		TELAIO	L + 86.8		1
			H + 43.4		1
			H + 43.4		1
40291		IMBOTTE	L + 86.8		1
			H + 43.4		1
			H + 43.4		1
40296		ANTA	L - 44.2		1
			H2 - 27.5		1
			H2 - 27.5		1
40288		RIDUTTORE VETRO	L - 151.3		2
			H2 - 162.6		2
40294		TRAVERSO	L - 26.8		1
40090		FERMAVETRO	H1 - 36.2		2
			L - 39.8		2
40297		ADATTATORE CAMERA EUROPEA	H1 - 22.2		2
			L - 26.8		2
40299		FINITURA TELAIO	L - 35.2		1
			H2 - 13.5		2
40299		FINITURA ANTA	L ANTA		1
			H ANTA		1
			H ANTA		1
40298		ZOCCOLO	L - 133		1

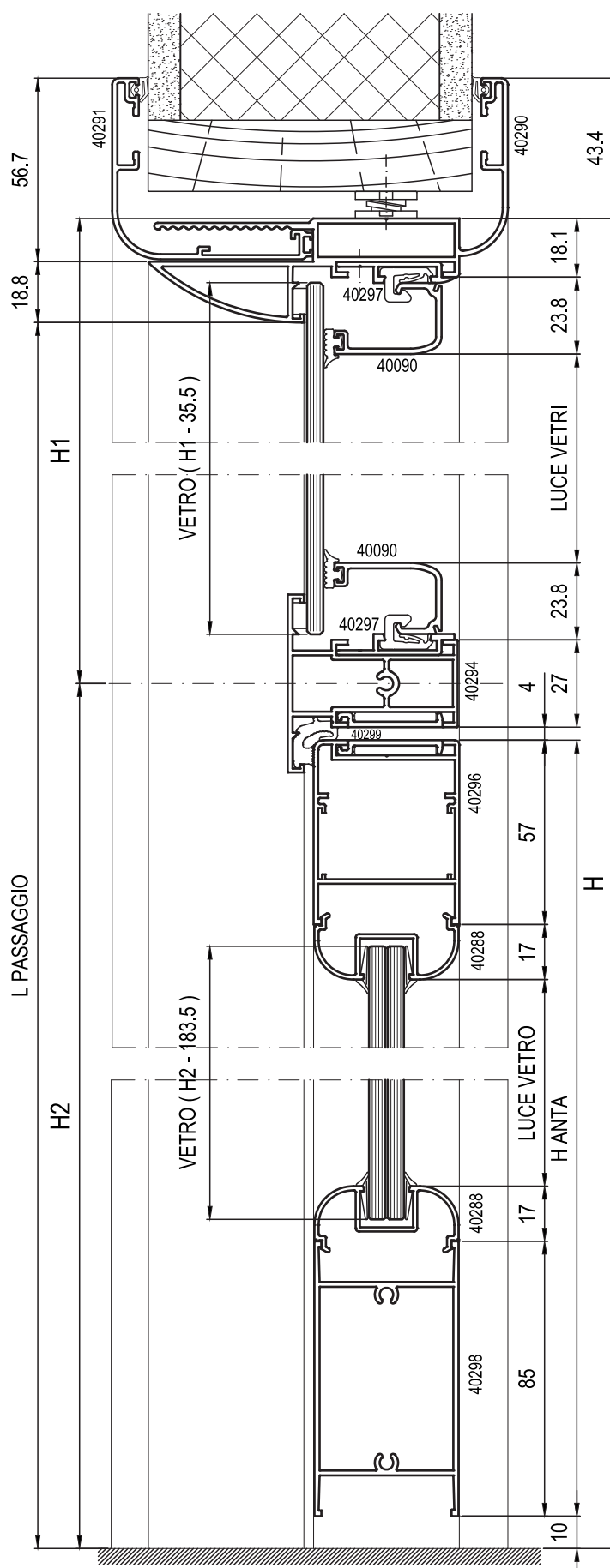


### DISTINTA ACCESSORI

CODICE	DESCRIZIONE	N°
G131	REGOLO TELAIO CAMERA SEMPLICE	TABELLA
TS1000	SQUADRETTA A BOTTONE PER TELAIO E ANTA	4
G267	SQUADRETTA ALLINEAMENTO PER ANTA	4
TS1001	SQUADRETTA ALLINEAMENTO TELAIO ED IMBOTTE	4
G112	SQUADRETTA INOX DI ALLINEAMENTO IMBOTTE	2
TA1000	MOLLETTA DI RITEGNO IMBOTTE	3 (H < 2100) 4 (H > 2100)
TA1003	CERNIERA A 2 ALI ( VEDI ELENCO ACCESSORI )	3 ... 4


### DISTINTA GUARNIZIONI

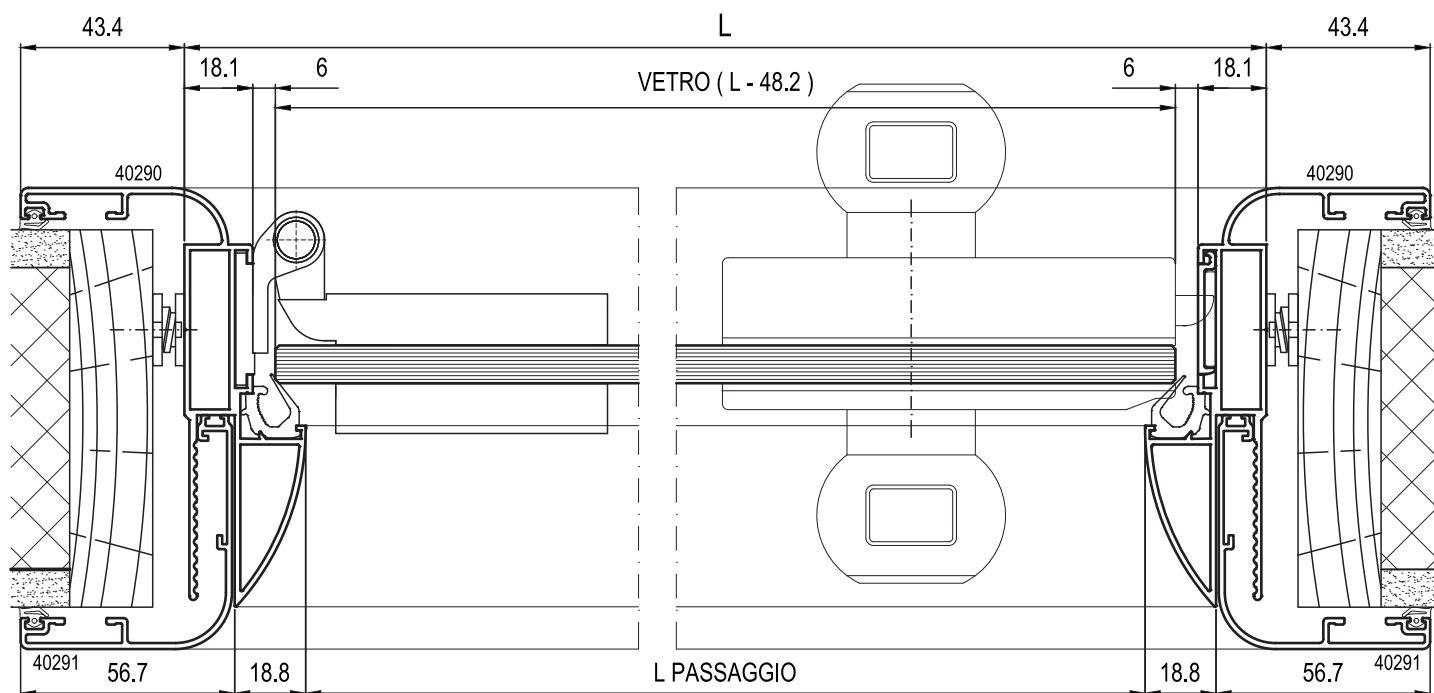
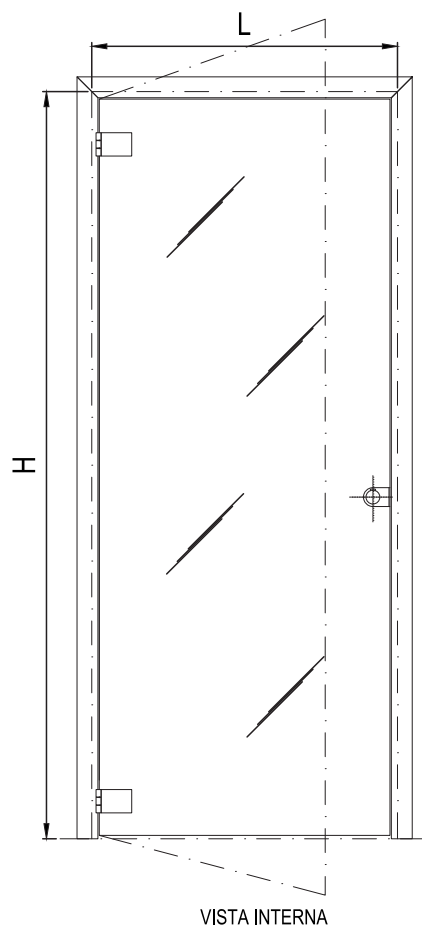
CODICE	DESCRIZIONE	N°
Z106	GUARNIZIONE IMBOTTE	2L + 4H
Z106	GUARNIZIONE CENTRALE	H
TG1000	GUARNIZIONE DI TENUTA	L + 2H



## PORTA IN CRISTALLO UNA ANTA

### DISTINTA PROFILATI

CODICE	PROFILATO	DESCRIZIONE	MISURA TAGLIO	TAGLIO	N°
40290		TELAIO	L + 86.8		1
			H + 43.4		1
			H + 43.4		1
40291		IMBOTTE	L + 86.8		1
			H + 43.4		1
			H + 43.4		1
40299		FINITURA TELAIO	L - 36.2		1
			H - 18.1		2



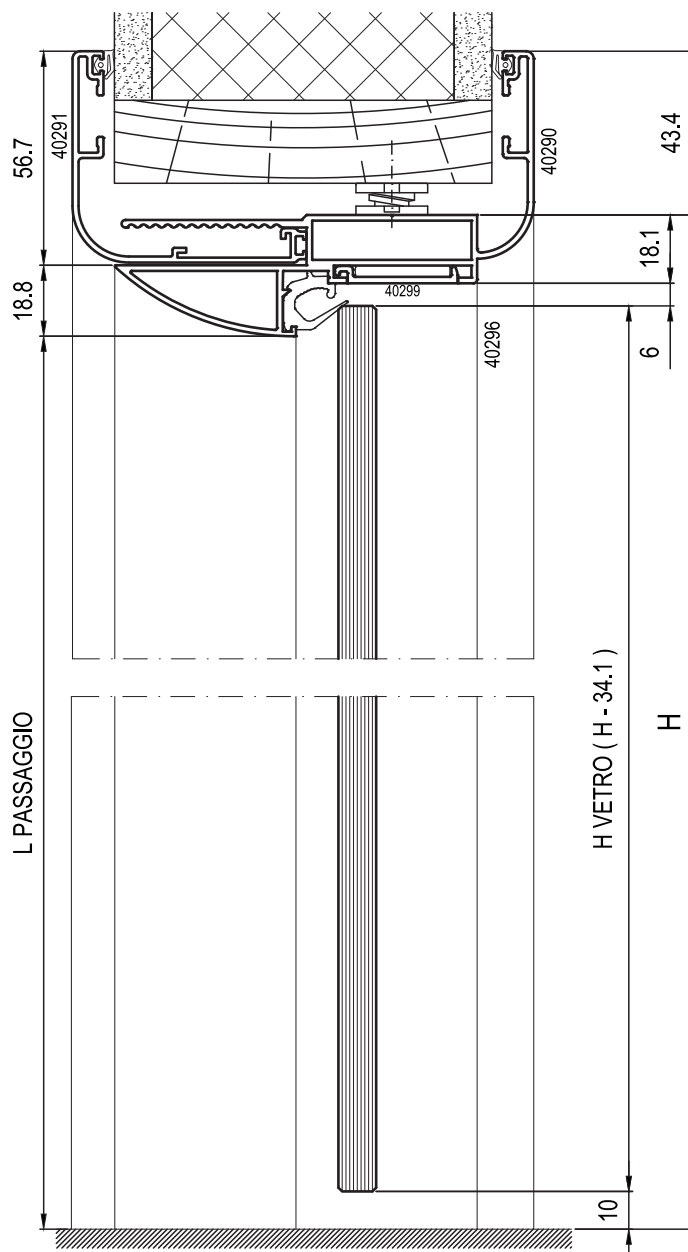


### DISTINTA ACCESSORI

CODICE	DESCRIZIONE	N°
G131	REGOLO TELAIO CAMERA SEMPLICE	TABELLA
TS1000	SQUADRETTA A BOTTONE PER TELAIO E ANTA	4
TS1001	SQUADRETTA ALLINEAMENTO TELAIO ED IMBOTTE	4
G112	SQUADRETTA INOX DI ALLINEAMENTO IMBOTTE	2
TA1006	POMOLO PREMI-APRI ENTRATA 70mm	1
TA1004	CERNIERA PER ANTA IN CRISTALLO	2 ... 3
TA1000	MOLLETTA DI RITEGNO IMBOTTE	3 ( H < 2100 )
		4 ( H > 2100 )









### DISTINTA GUARNIZIONI

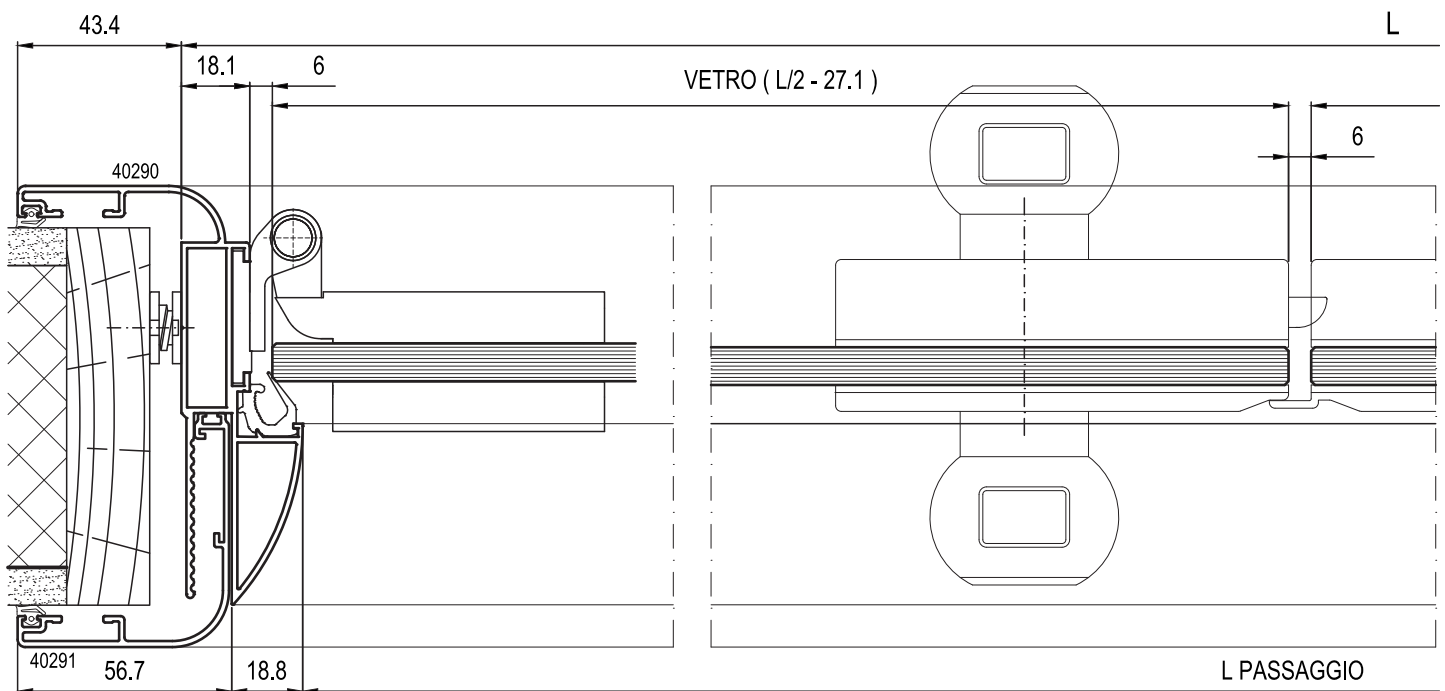
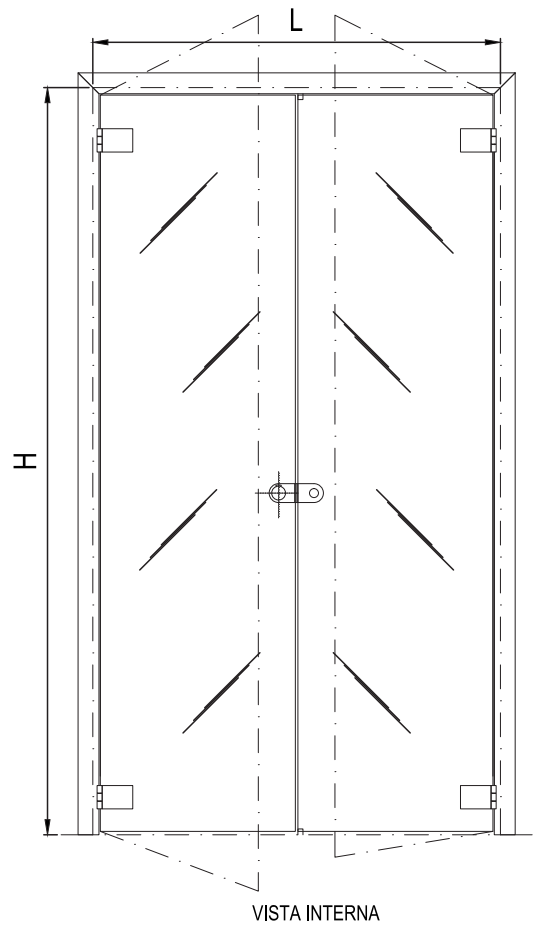
CODICE	DESCRIZIONE	N°
Z106	GUARNIZIONE IMBOTTE	2L + 4H
TG1002	GUARNIZIONE DI TENUTA	L + 2H



## PORTA IN CRISTALLO DUE ANTE

### DISTINTA PROFILATI

CODICE	PROFILATO	DESCRIZIONE	MISURA TAGLIO	TAGLIO	N°
40290		TELAIO	L + 86.8		1
			H + 43.4		1
			H + 43.4		1
40291		IMBOTTE	L + 86.8		1
			H + 43.4		1
			H + 43.4		1
40299		FINITURA TELAIO	L - 36.2		1
			H - 18.1		2

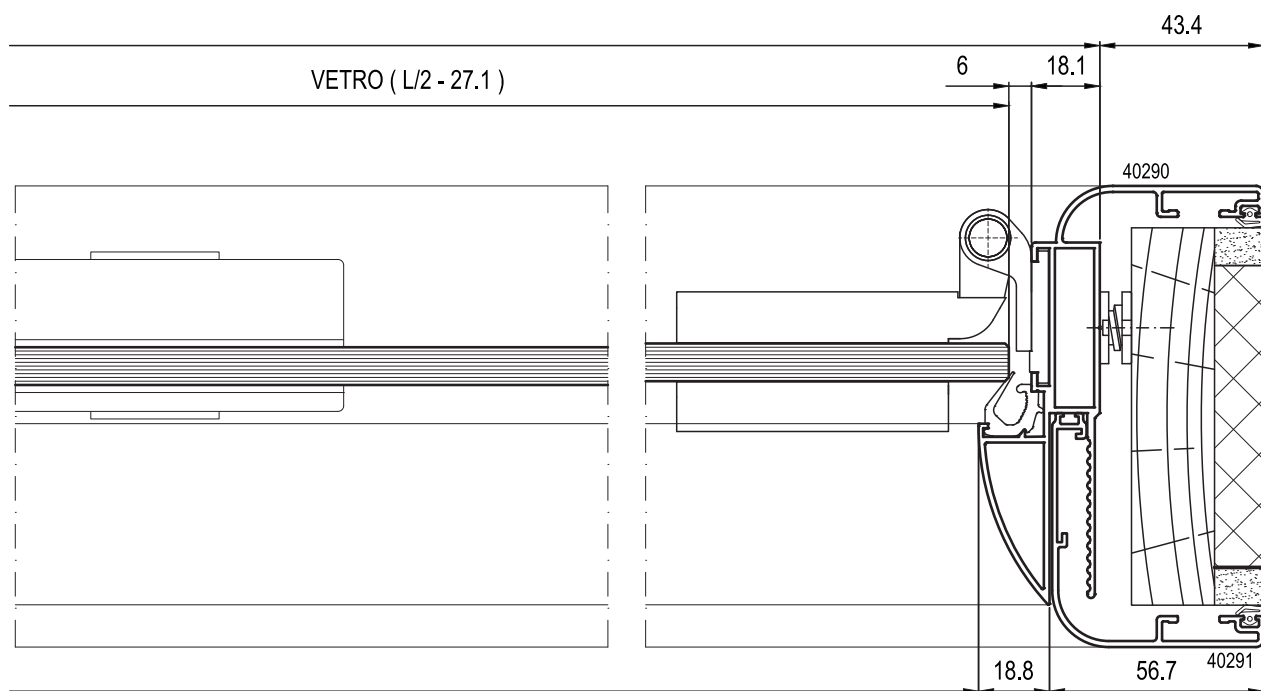
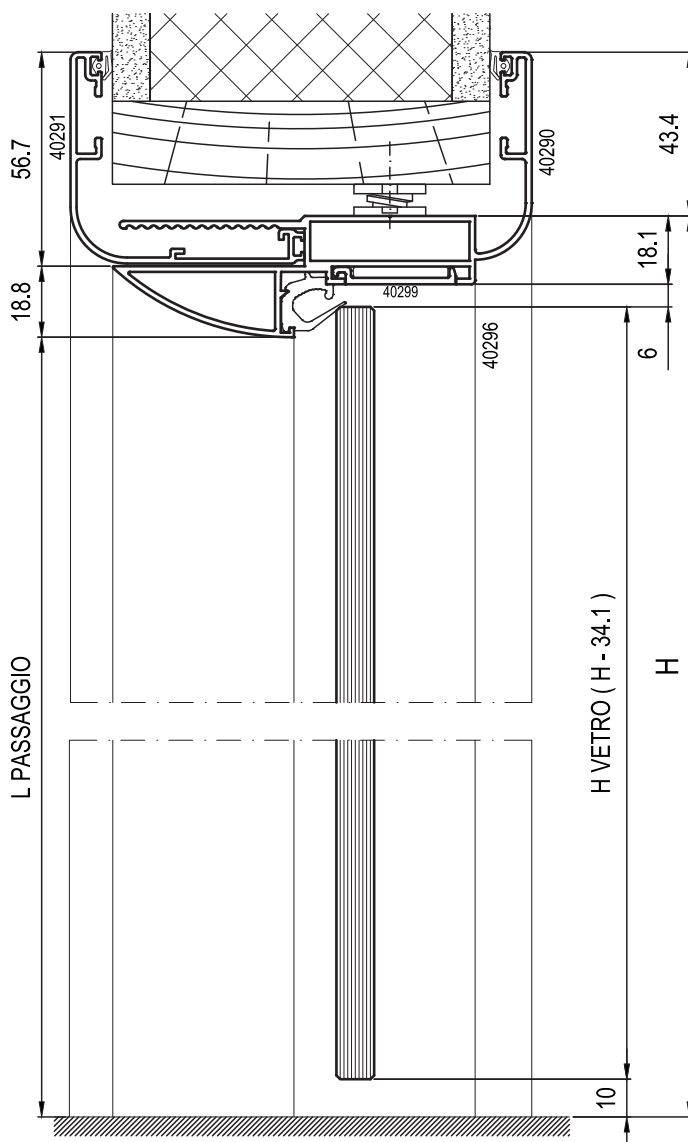


**DISTINTA ACCESSORI**

CODICE	DESCRIZIONE	N°
G131	REGOLO TELAIO CAMERA SEMPLICE	TABELLA
TS1000	SQUADRETTA A BOTTONE PER TELAIO E ANTA	4
TS1001	SQUADRETTA ALLINEAMENTO TELAIO ED IMBOTTE	4
G112	SQUADRETTA INOX DI ALLINEAMENTO IMBOTTE	2
TA1006	POMOLO PREMI-APRI ENTRATA 70mm	1
TA1008	CONTRO-BORDO PER SEMIFISSA	1
TA1004	CERNIERA PER ANTA IN CRISTALLO	4 ... 6
TA1000	MOLLETTA DI RITEGNO IMBOTTE	3 (H < 2100)
		4 (H > 2100)

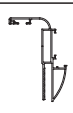
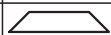
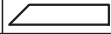
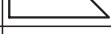

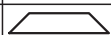
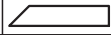
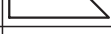

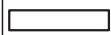


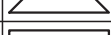

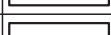

**DISTINTA GUARNIZIONI**

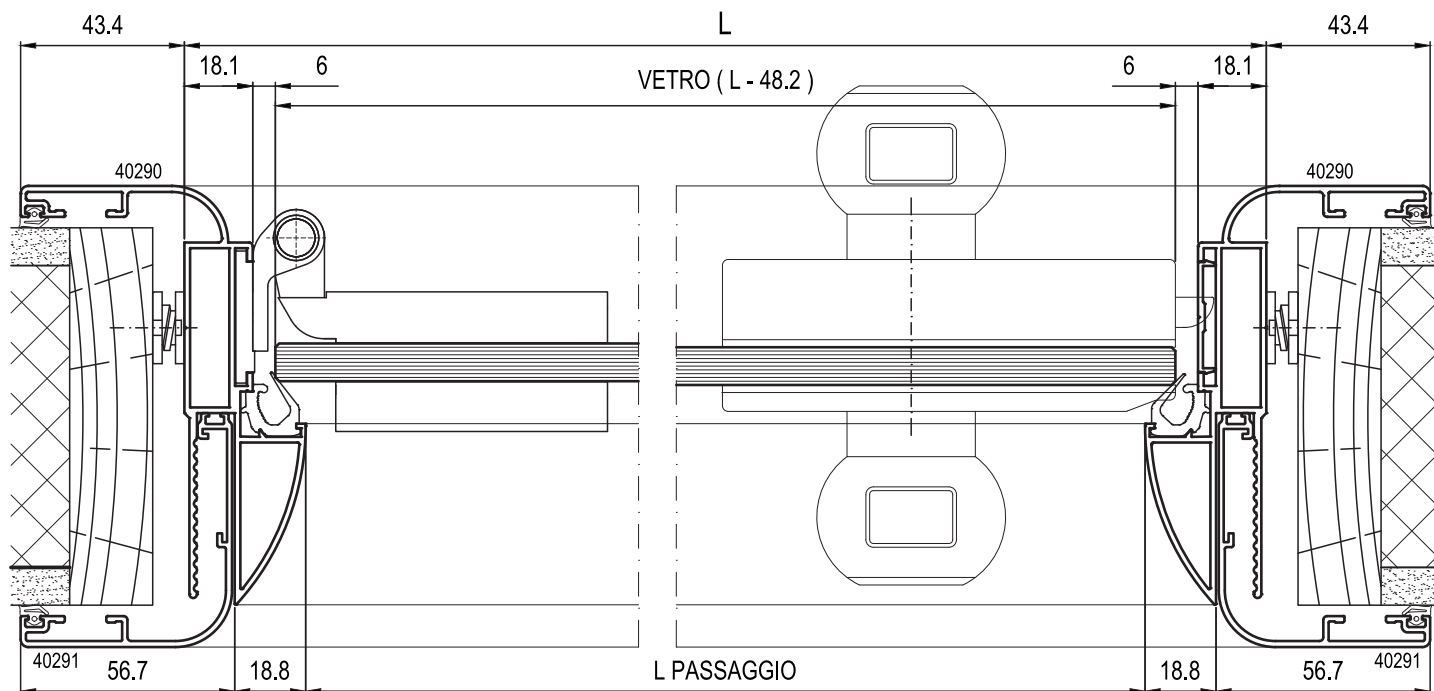
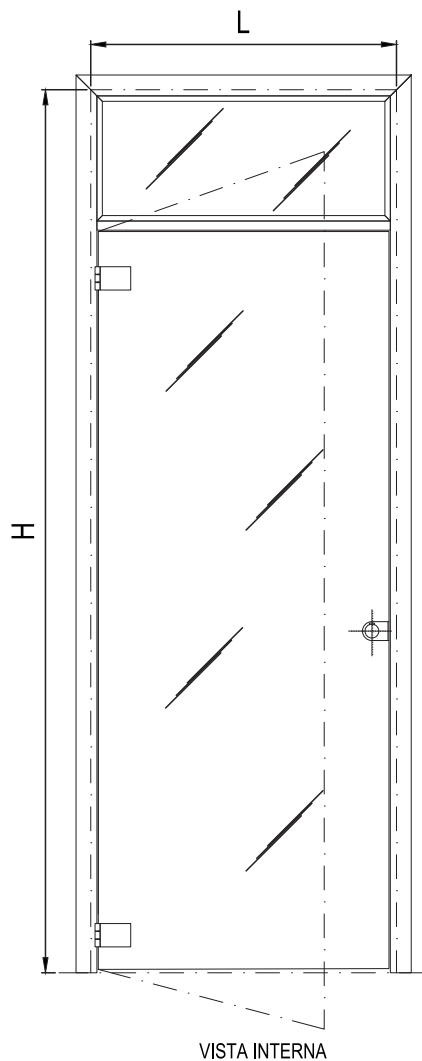
CODICE	DESCRIZIONE	N°
Z106	GUARNIZIONE IMBOTTE	2L + 4H
TG1002	GUARNIZIONE DI TENUTA	L + 2H



## PORTA IN CRISTALLO UNA ANTA CON SOPRALUCE

### DISTINTA PROFILATI

CODICE	PROFILATO	DESCRIZIONE	MISURA TAGLIO	TAGLIO	N°
40290		TELAIO	L + 86,8		1
			H + 43,4		1
			H + 43,4		1
40291		IMBOTTE	L + 86,8		1
			H + 43,4		1
			H + 43,4		1
40294		TRAVERSO	L - 26,8		1
40313		FERMAVETRO	H1 - 31,6		2
			L - 36,2		2
40299		FINITURA TELAIO	L - 36,2		1
			H2 - 13,5		2

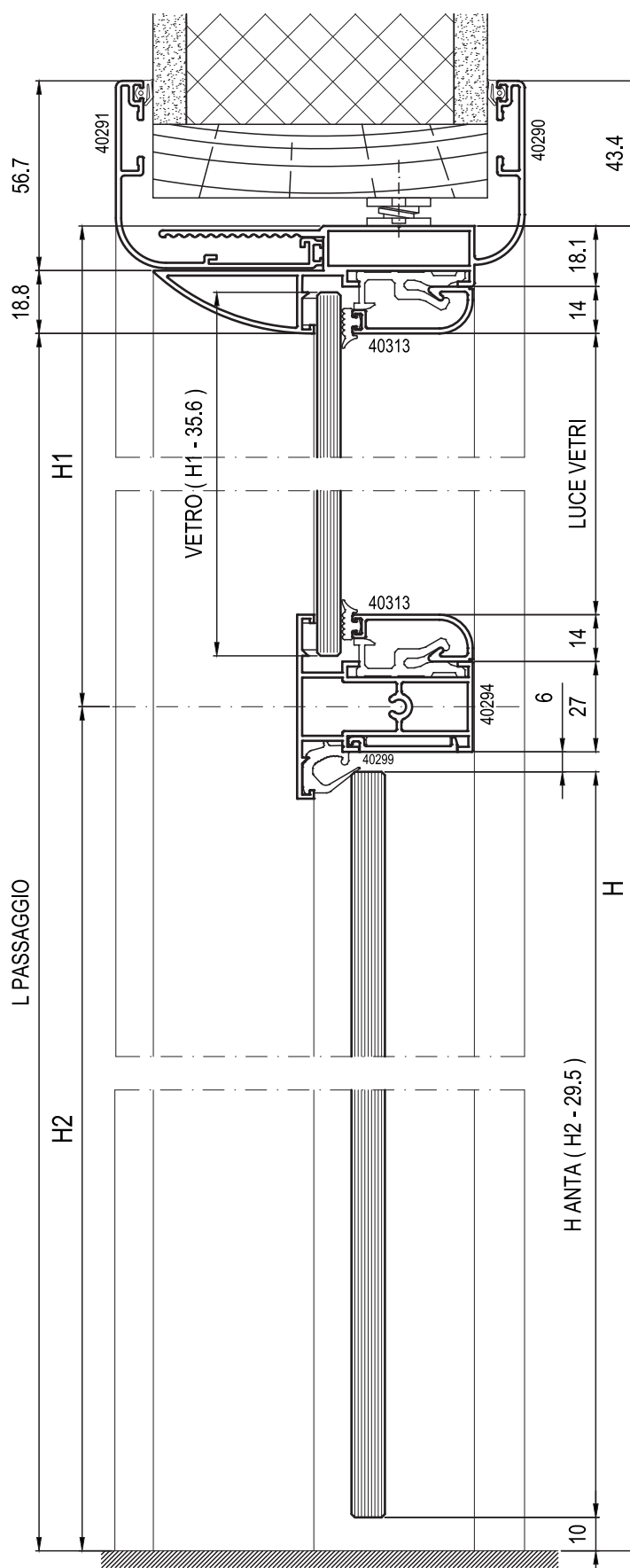


### DISTINTA ACCESSORI

CODICE	DESCRIZIONE	N°
G131	REGOLO TELAIO CAMERA SEMPLICE	TABELLA
TS1000	SQUADRETTA A BOTTONE PER TELAIO E ANTA	4
TS1001	SQUADRETTA ALLINEAMENTO TELAIO ED IMBOTTE	4
G112	SQUADRETTA INOX DI ALLINEAMENTO IMBOTTE	2
TA1006	POMOLO PREMI-APRI ENTRATA 70mm	1
TA1004	CERNIERA PER ANTA IN CRISTALLO	2... 3
TA1015	CLIP FERMAVETRO	PASSO 300
TA1000	MOLLETTA DI RITEGNO IMBOTTE	3 ( H < 2100 )
		4 ( H > 2100 )

### DISTINTA GUARNIZIONI

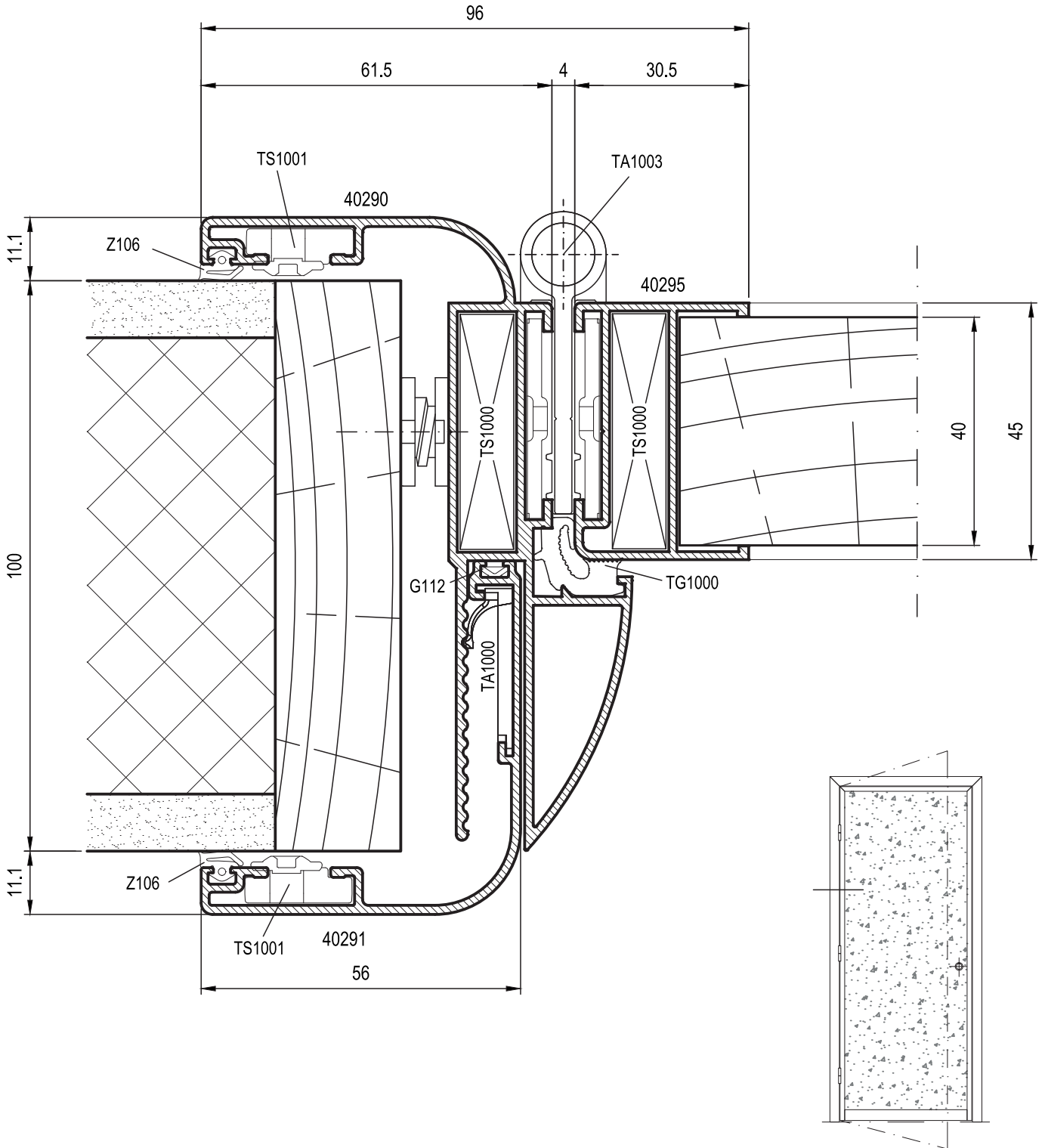
CODICE	DESCRIZIONE	N°
Z106	GUARNIZIONE IMBOTTE	2L + 4H
TG1002	GUARNIZIONE DI TENUTA	L + 2H





Nodi Scala 1:1 

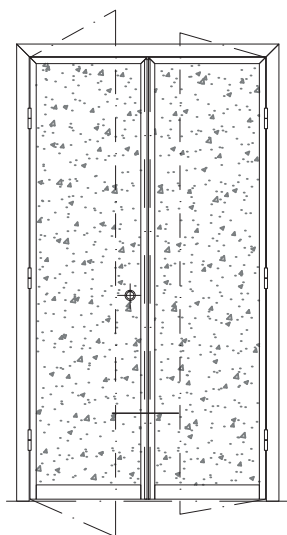
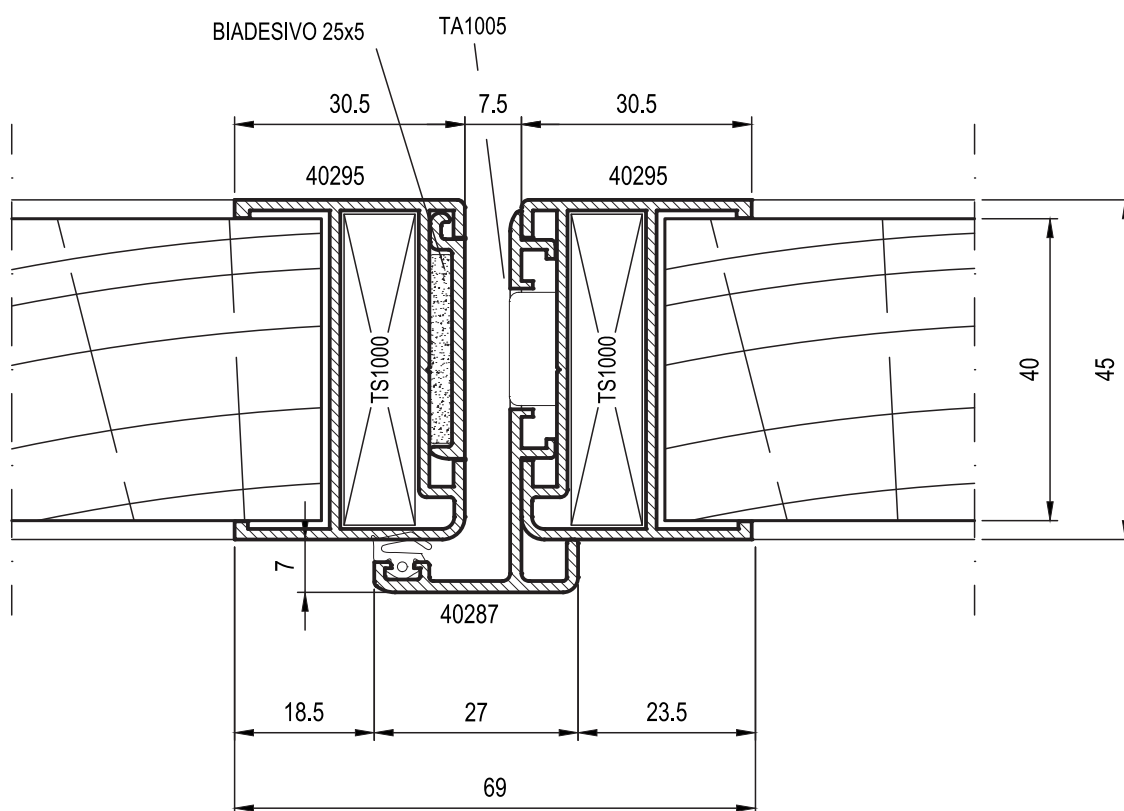
# PORTA IN LEGNO BORDATO SEZIONE LATERALE LATO CERNIERA



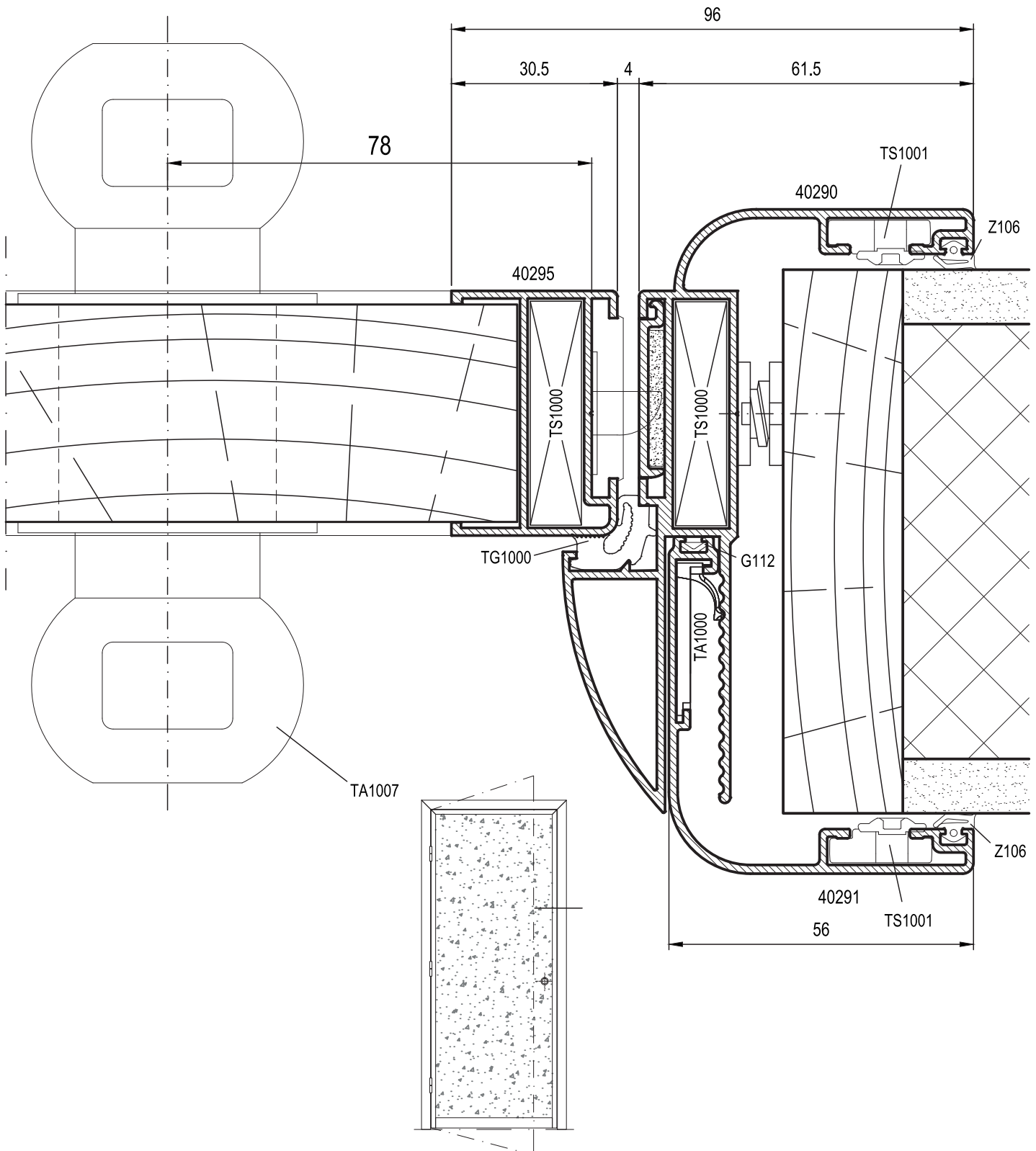


# PORTA IN LEGNO BORDATO SEZIONE CENTRALE

ENTRO

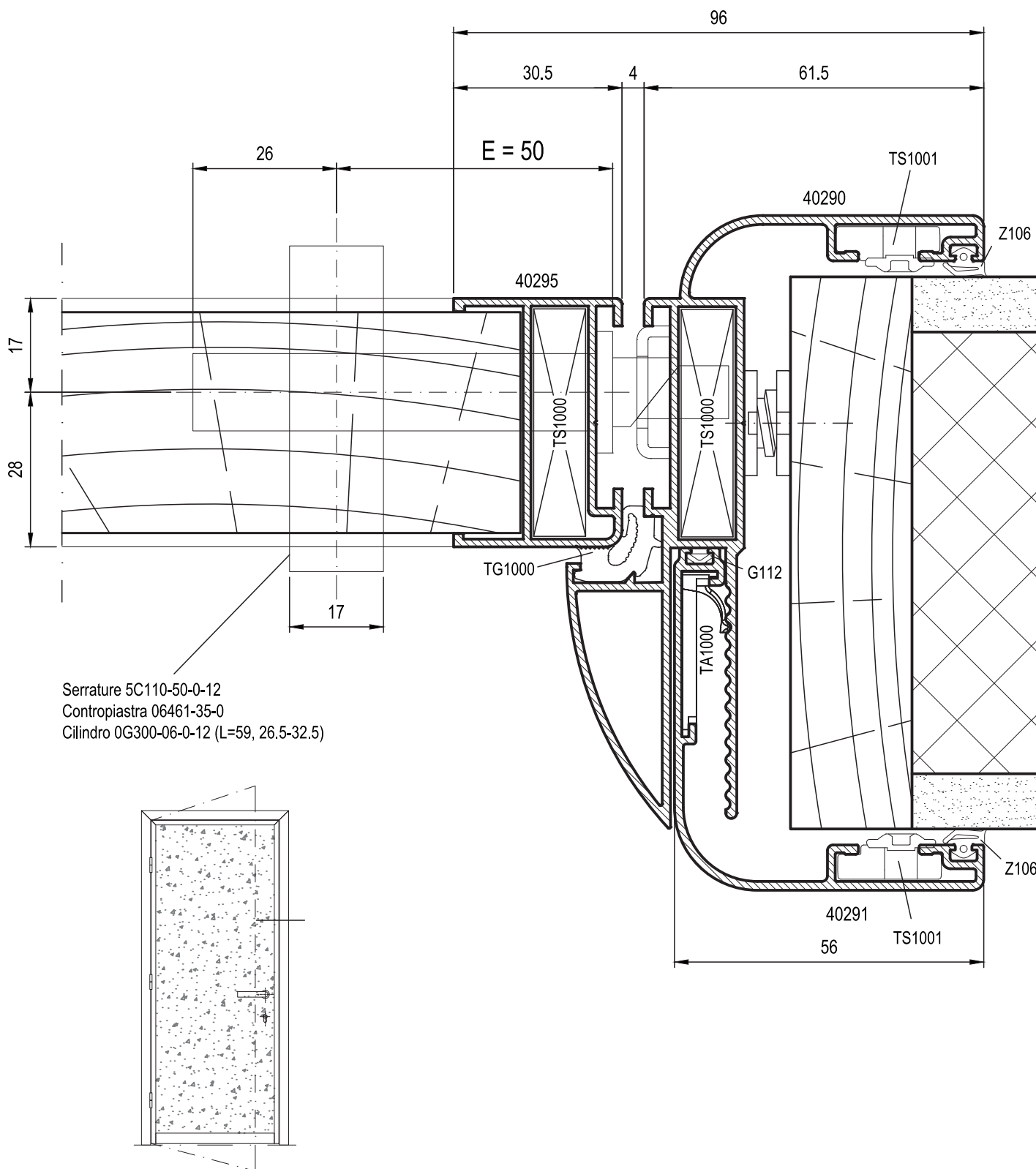


# PORTA IN LEGNO BORDATO SEZIONE LATERALE LATO POMOLO



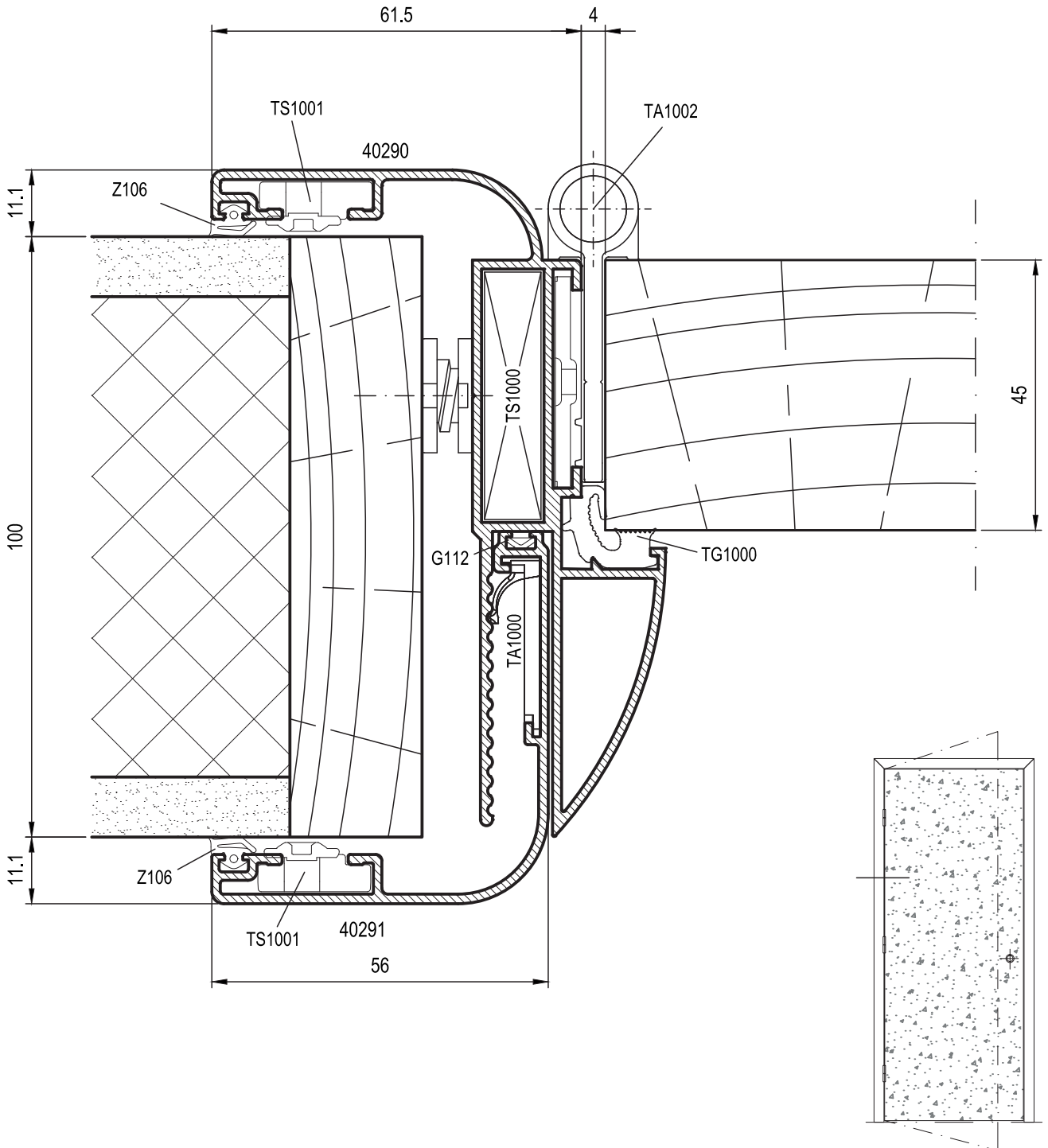
# PORTA IN LEGNO BORDATO

## SEZIONE LATERALE LATO SERRATURA

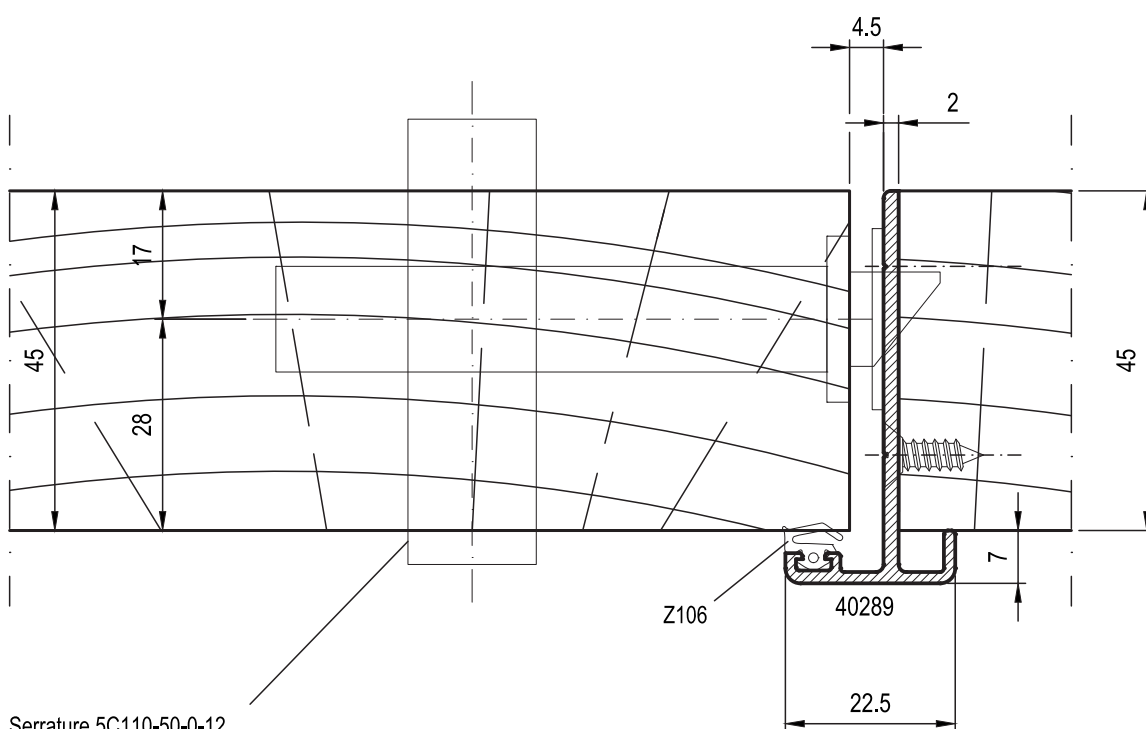


# PORTA IN LEGNO

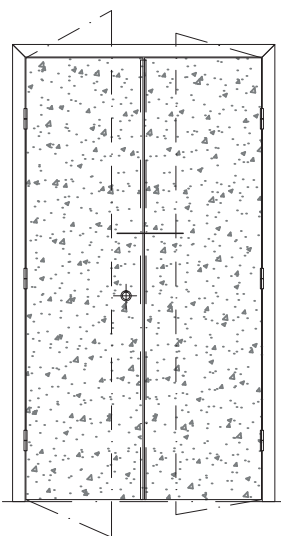
## SEZIONE LATERALE LATO CERNIERA



# PORTA IN LEGNO BORDATO SEZIONE CENTRALE

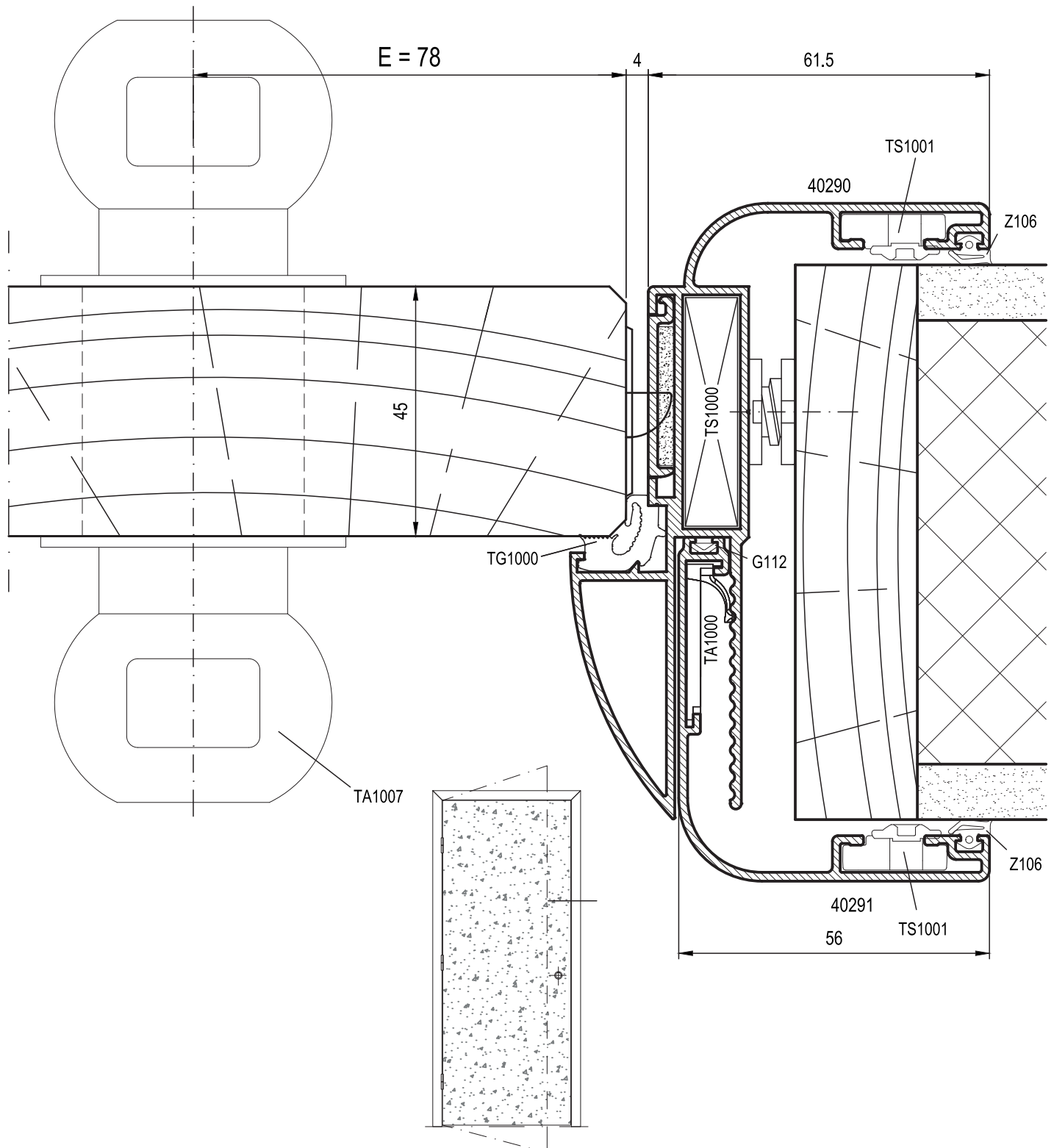


Serrature 5C110-50-0-12  
Contropiastra 06461-07-0  
Cilindro 0G300-06-0-12 (L=59, 26.5-32.5)



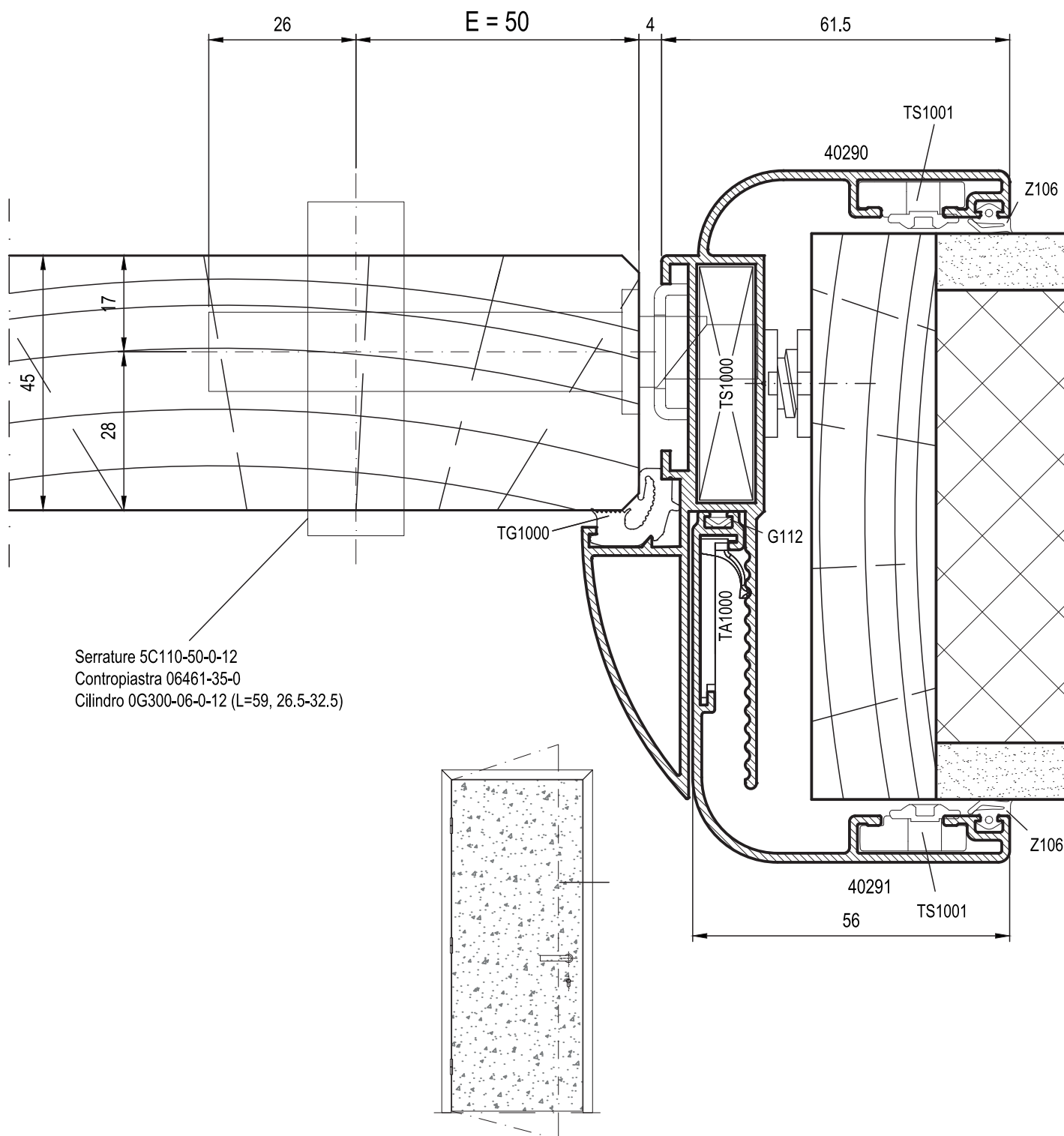
# PORTA IN LEGNO

## SEZIONE LATERALE LATO POMOLO

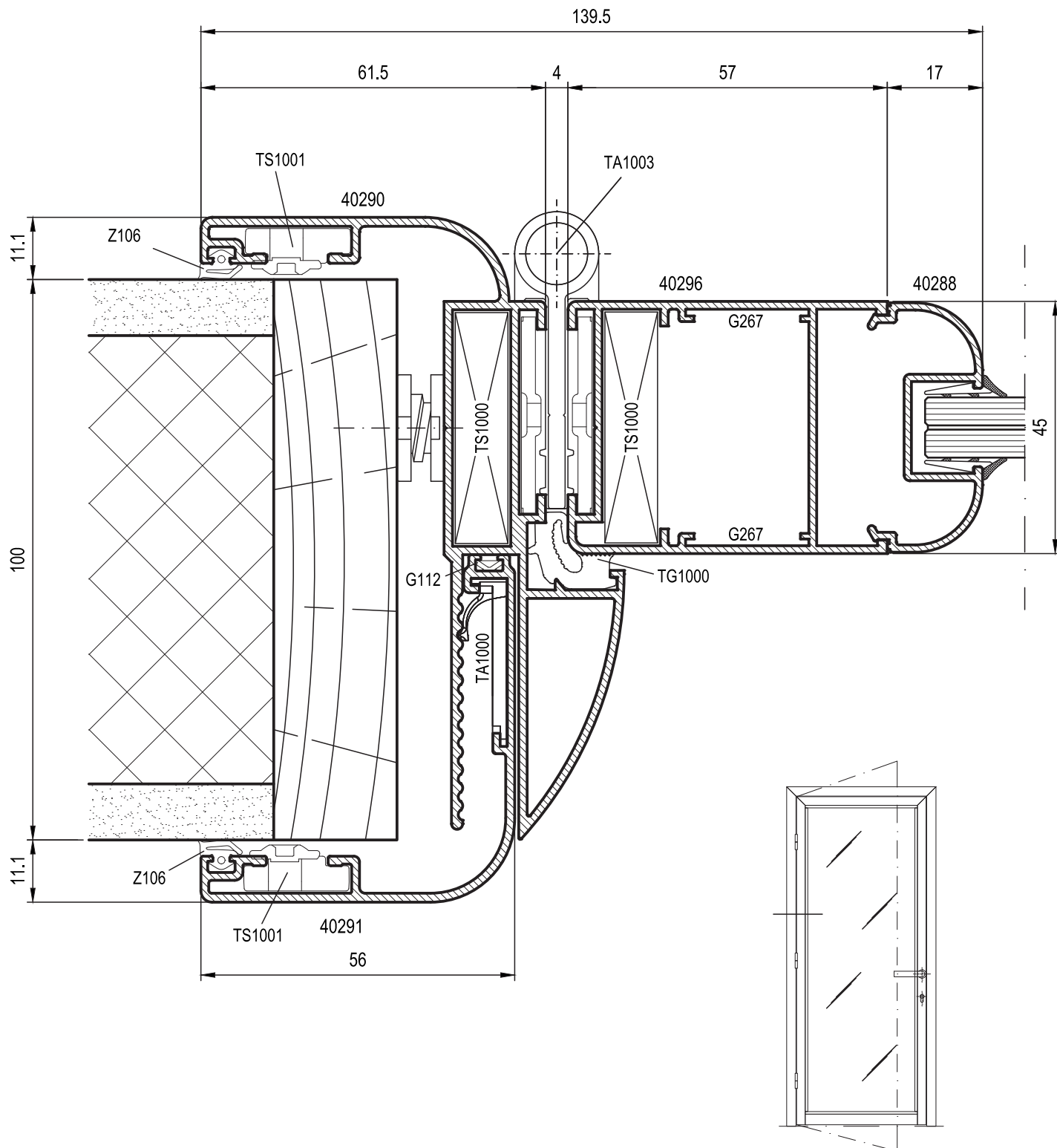


# PORTA IN LEGNO

## SEZIONE LATERALE LATO SERRATURA

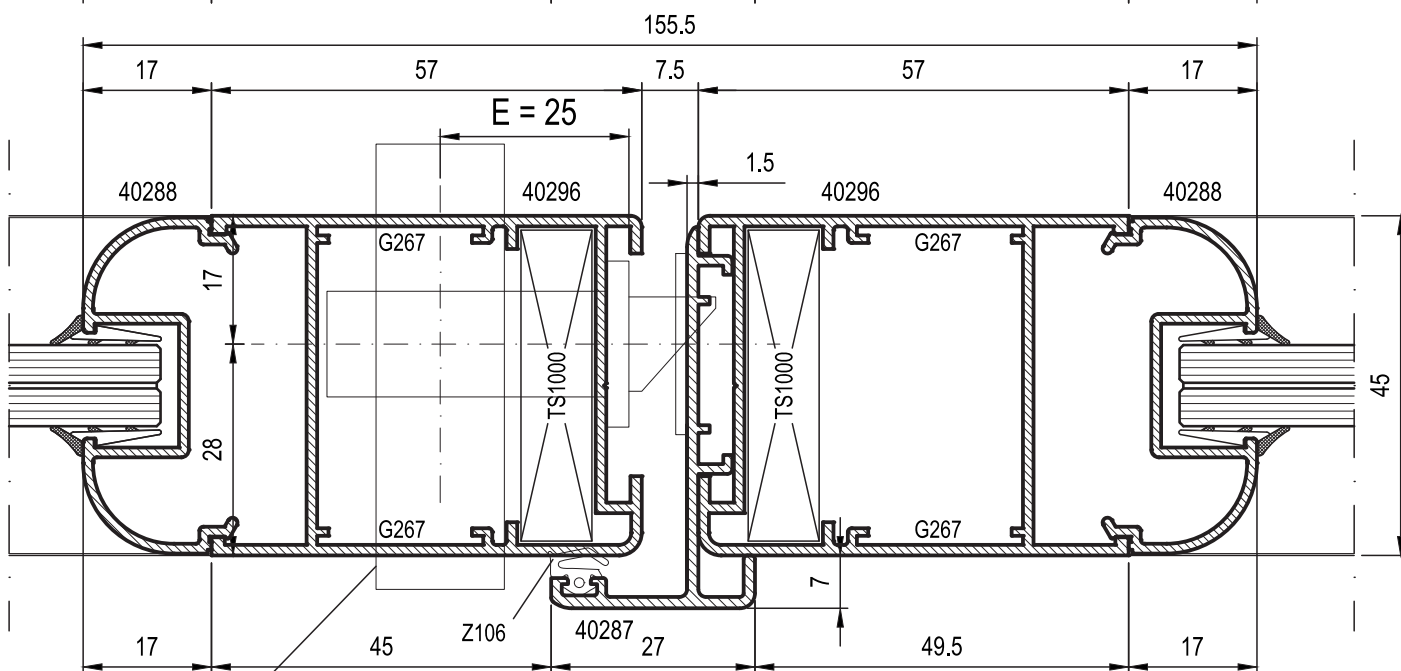
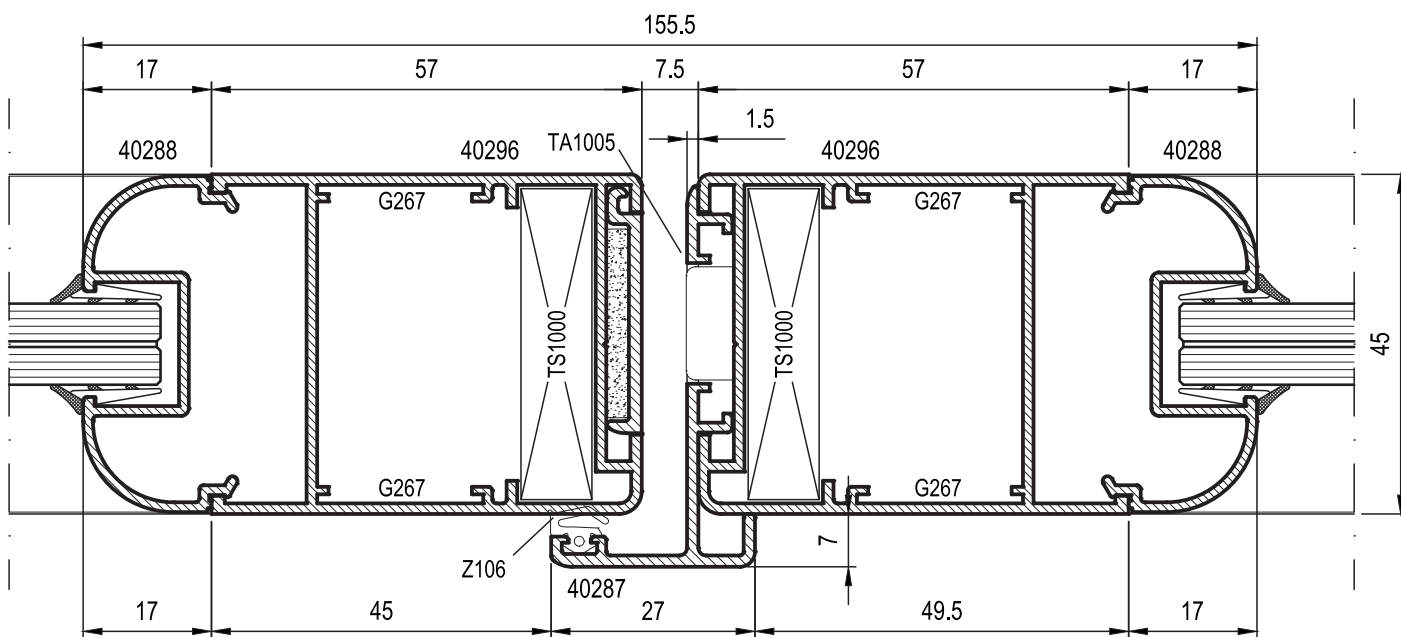


# PORTA IN VETRO BORDATO SEZIONE LATERALE LATO CERNIERA

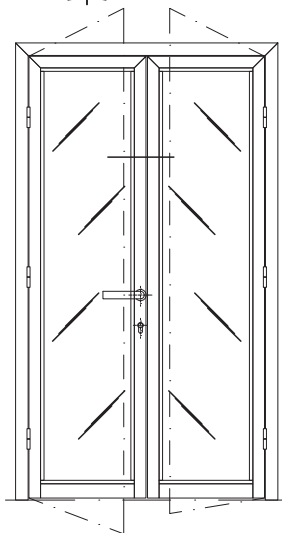




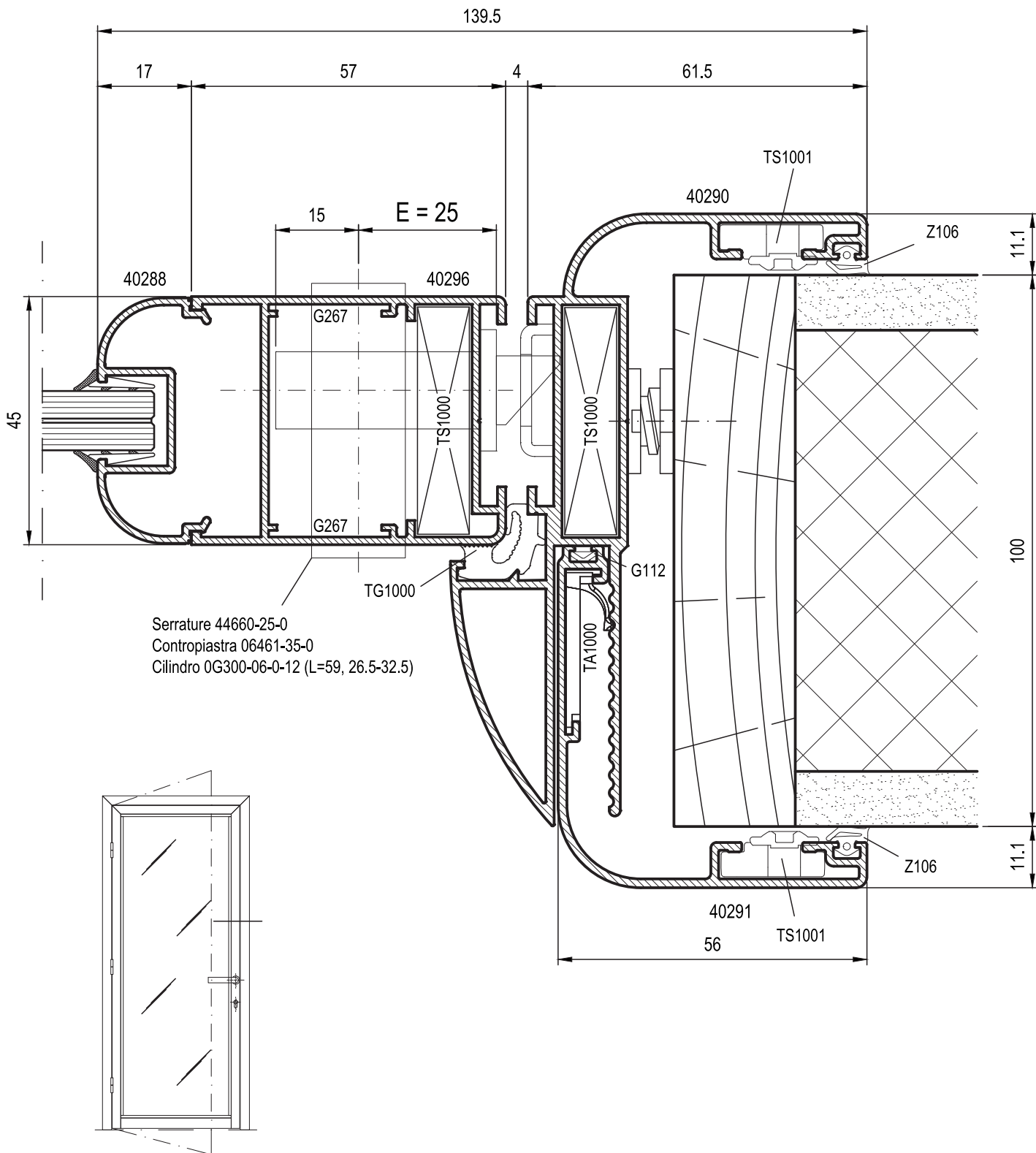
## PORTA IN VETRO BORDATO SEZIONE CENTRALE



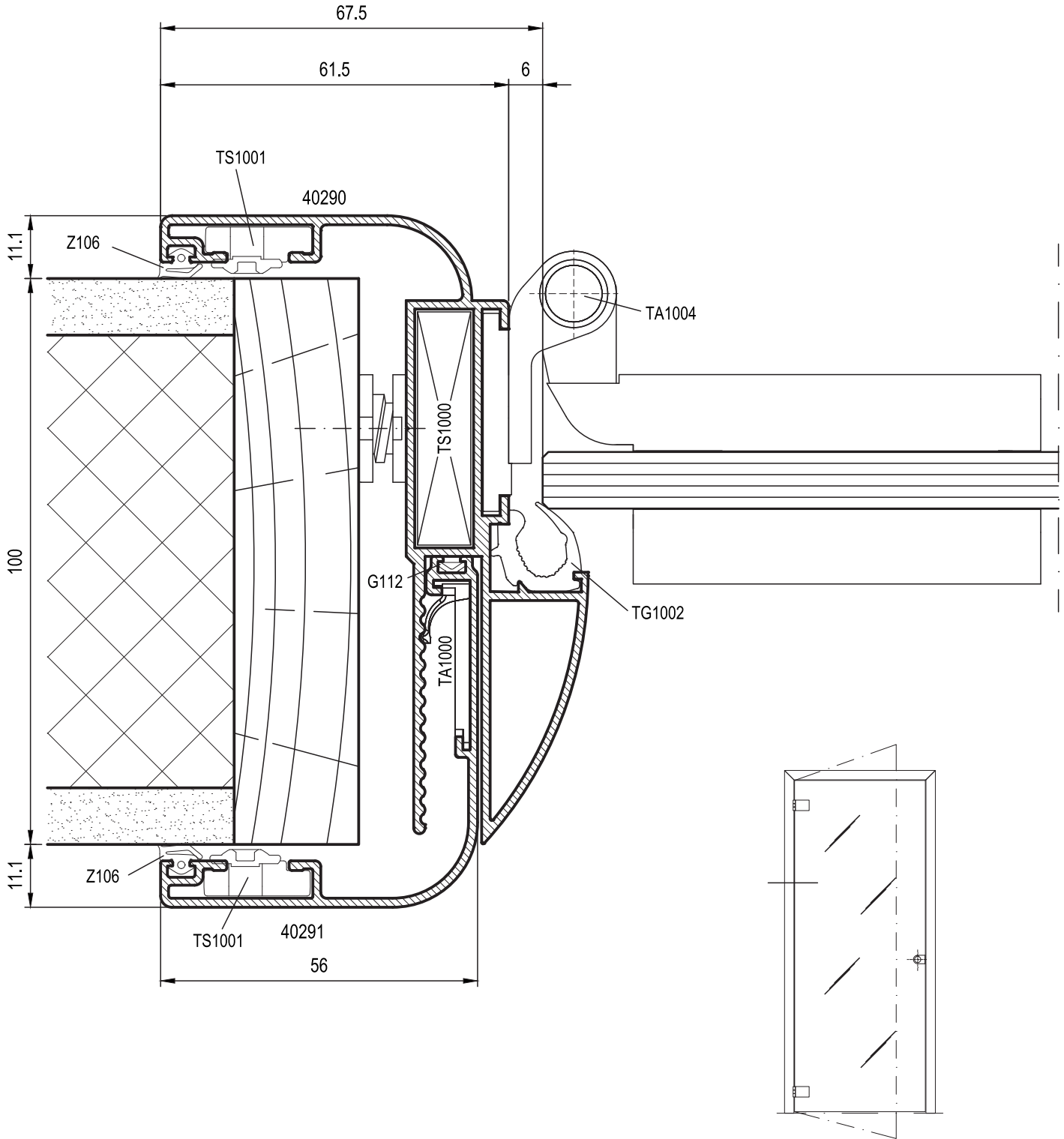
Serrature 44660-25-0  
 Contropiastra 06461-07-0  
 Cilindro 0G300-06-0-12 (L=59, 26.5-32.5)



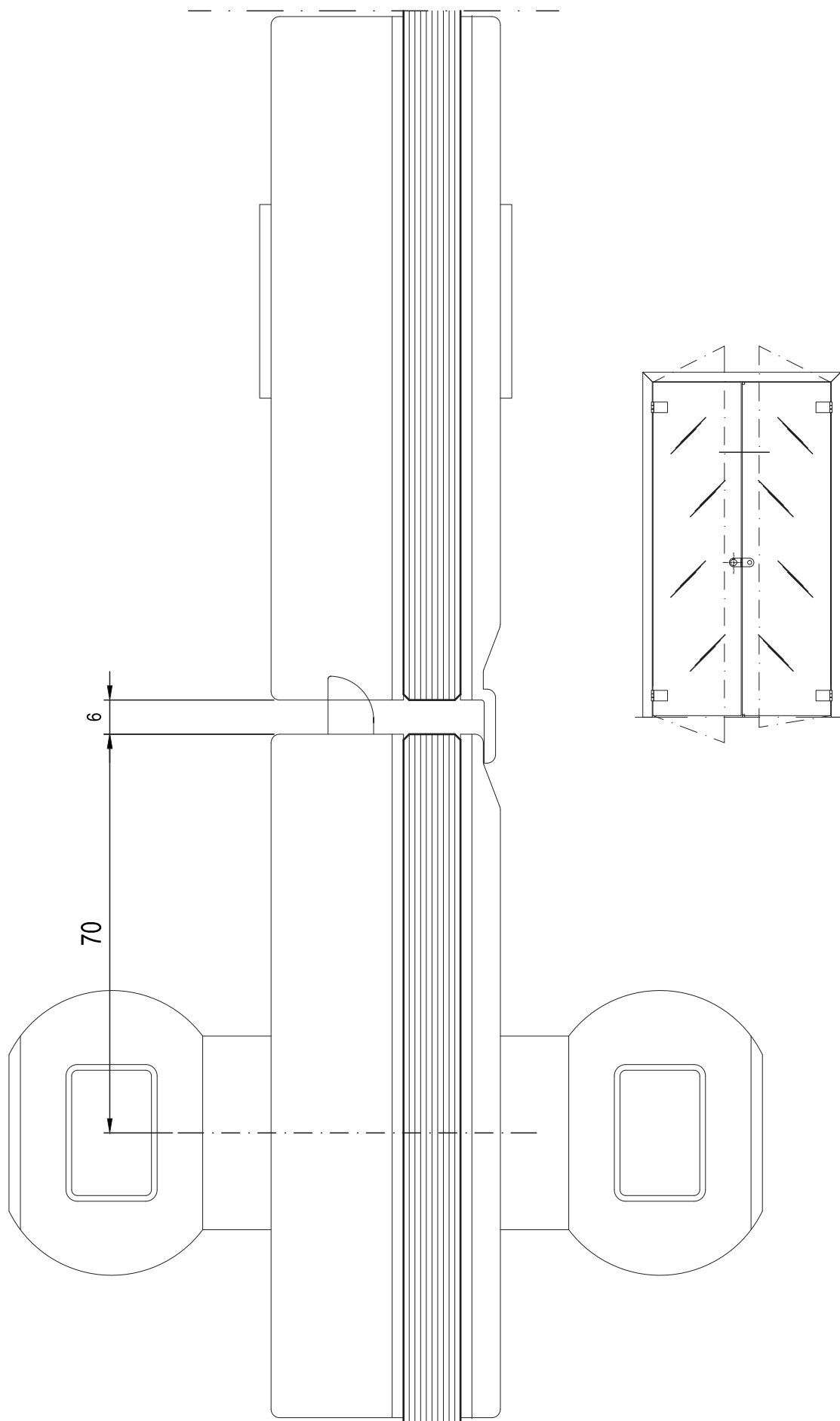
## PORTA IN VETRO BORDATO SEZIONE LATERALE LATO SERRATURA



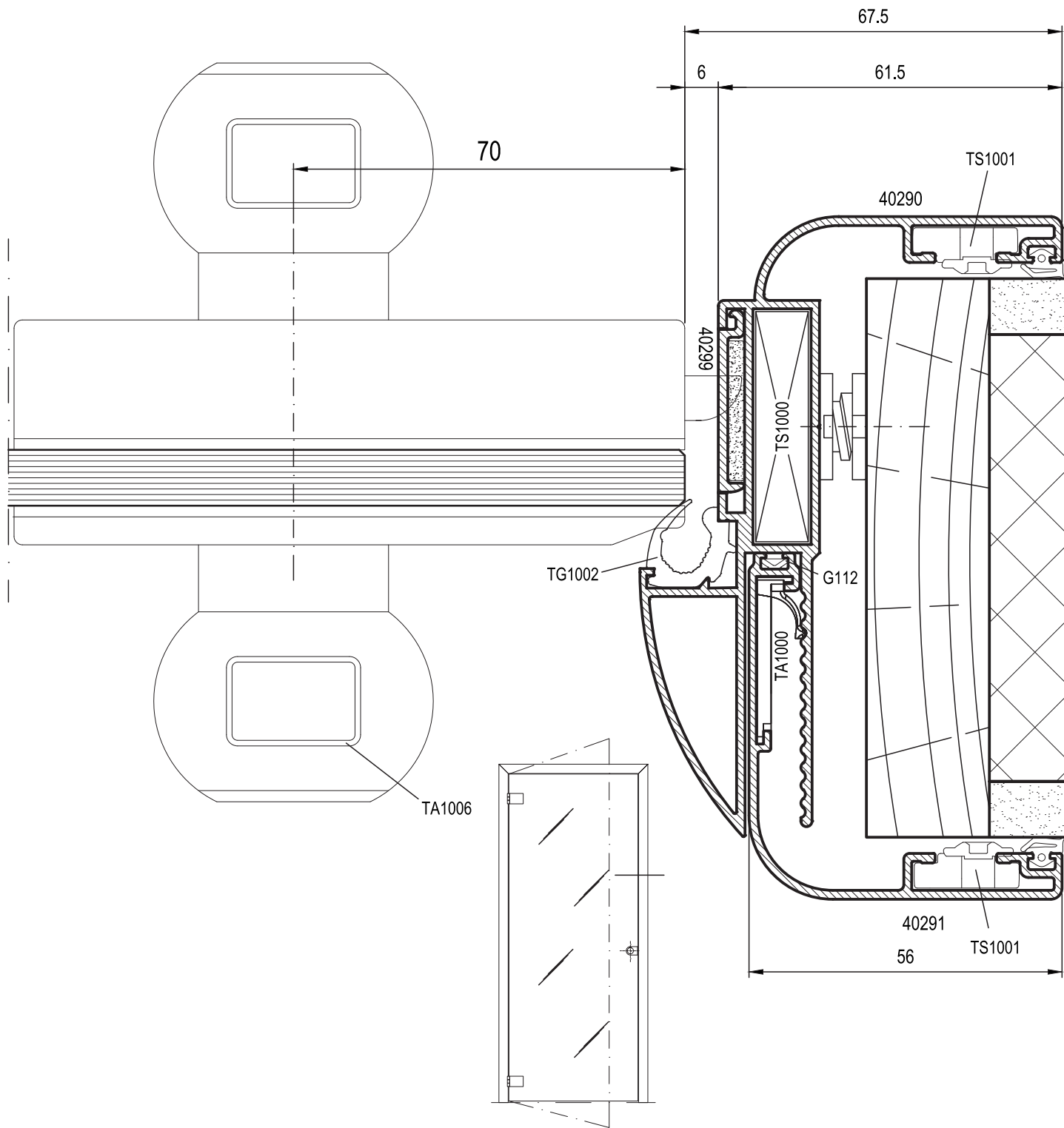
PORTA IN CRISTALLO  
SEZIONE LATERALE LATO CERNIERA



# PORTA IN CRISTALLO SEZIONE CENTRALE



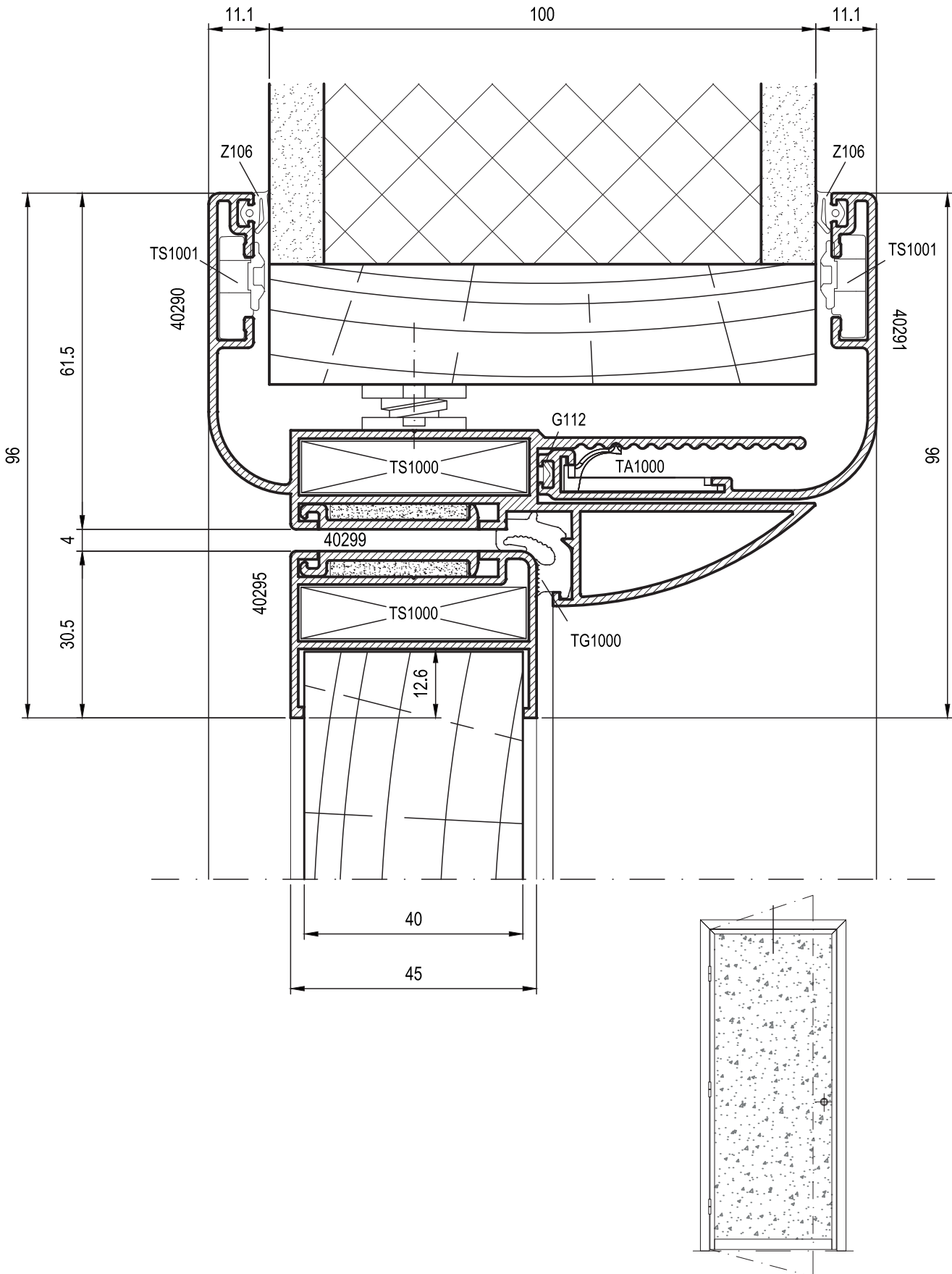
PORTA IN CRISTALLO  
SEZIONE LATERALE LATO POMOLO



Nodi Scala 1:1

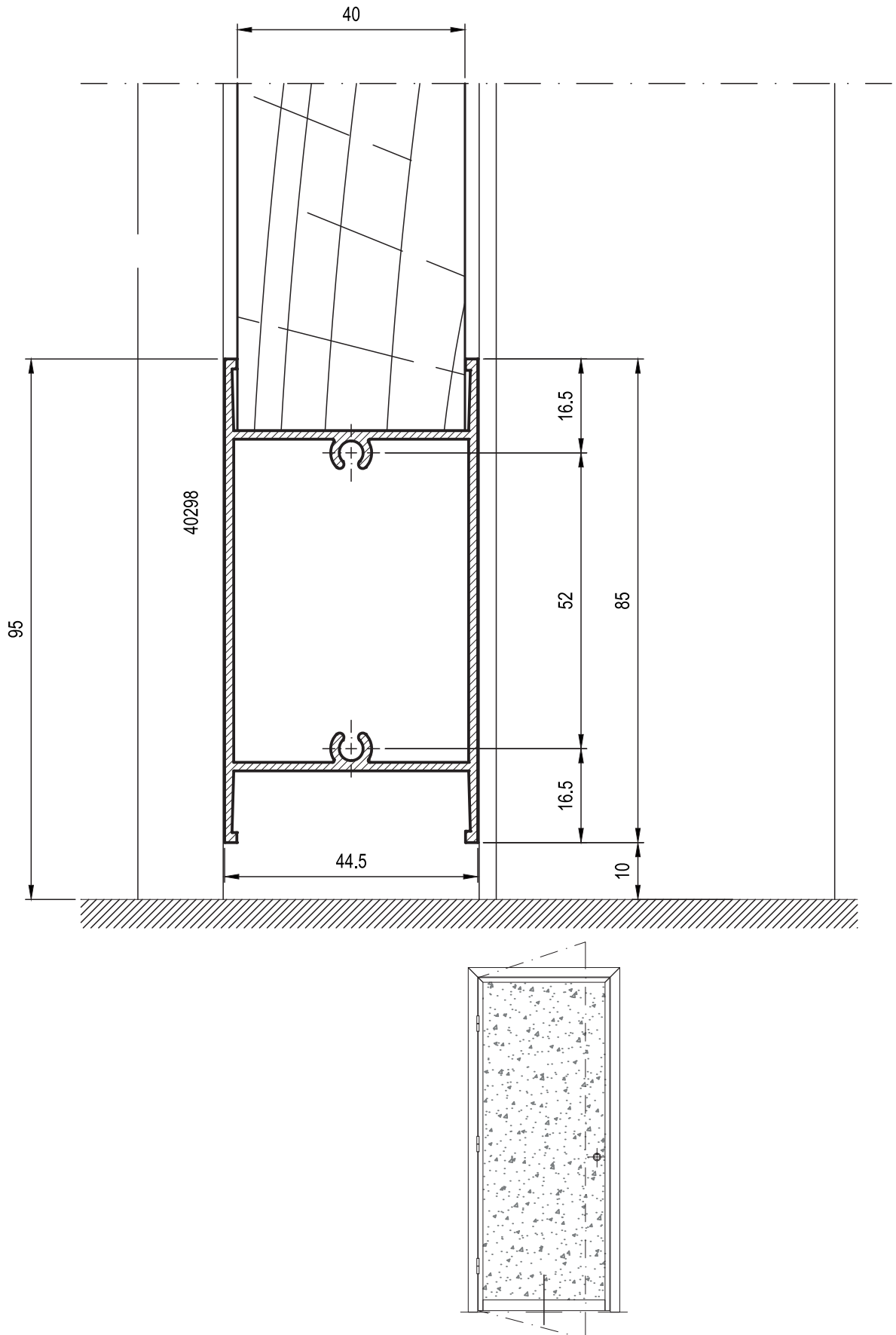


PORTA IN LEGNO BORDATO  
SEZIONE VERTICALE SUPERIORE

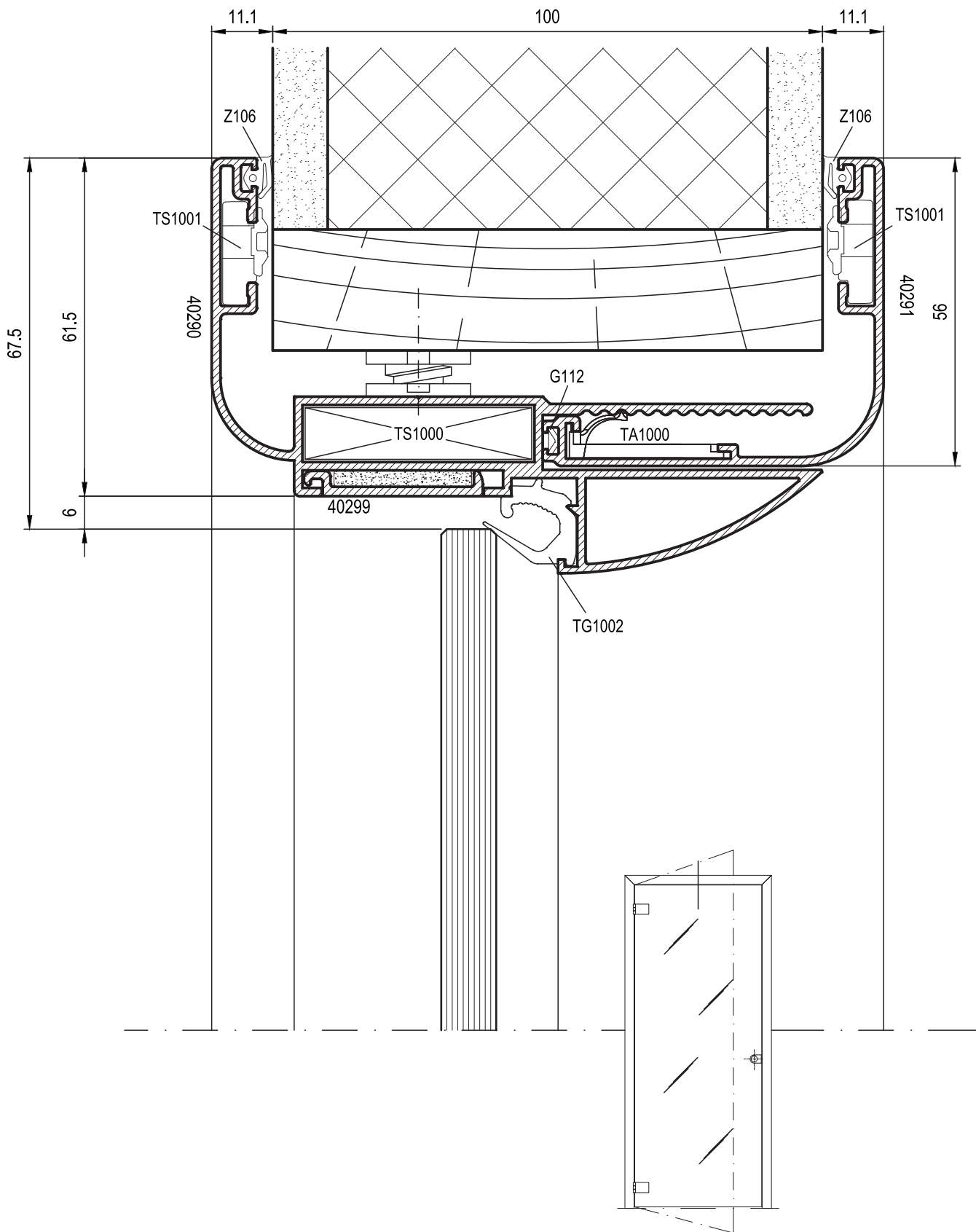


# PORTA IN LEGNO BORDATO SEZIONE VERTICALE INFERIORE

ENTRO



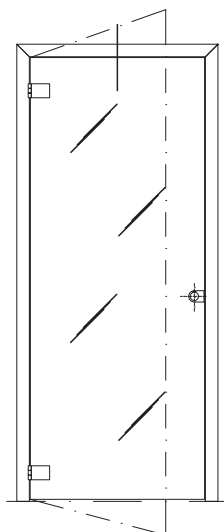
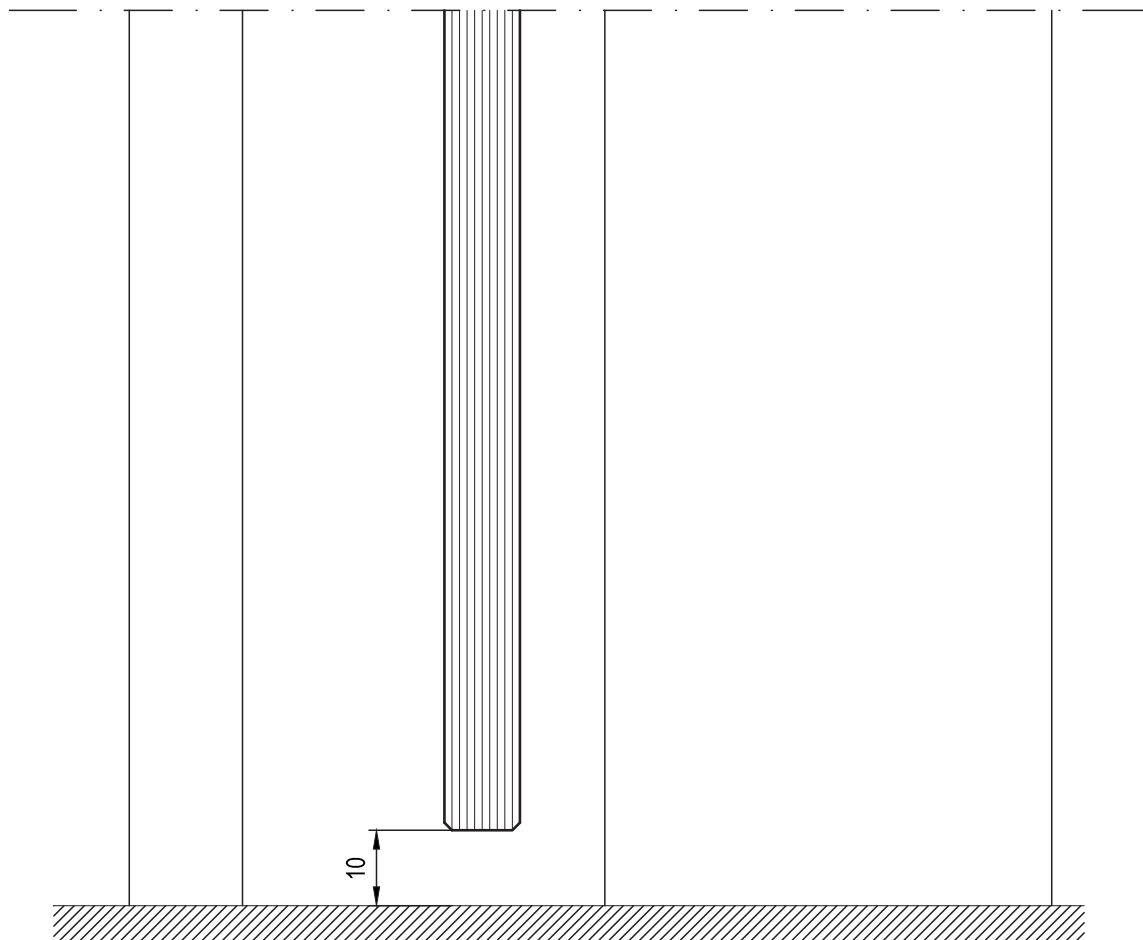
PORTA IN CRISTALLO  
SEZIONE VERTICALE SUPERIORE



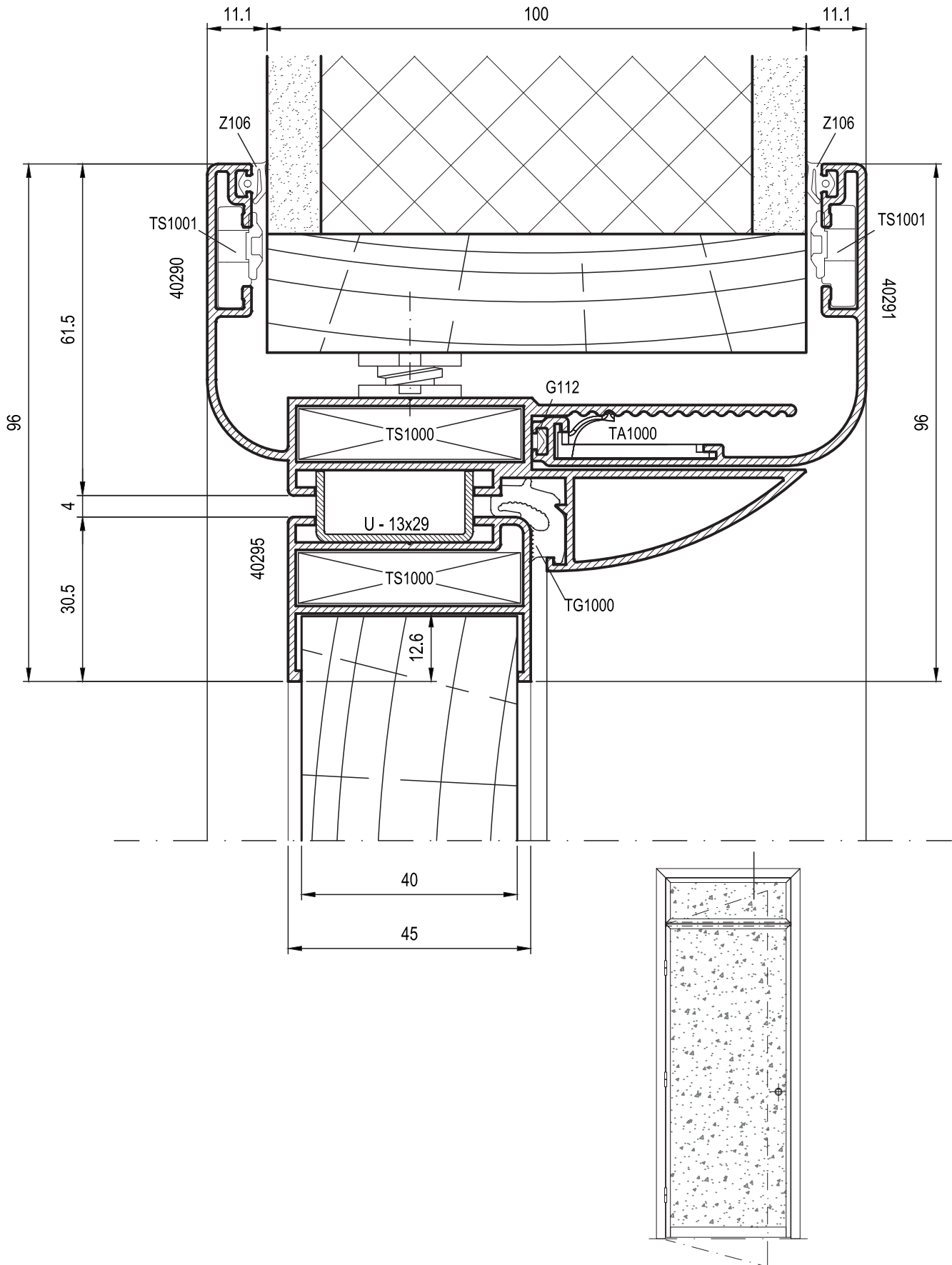


# PORTA IN CRISTALLO SEZIONE VERTICALE INFERIORE

ENTRO

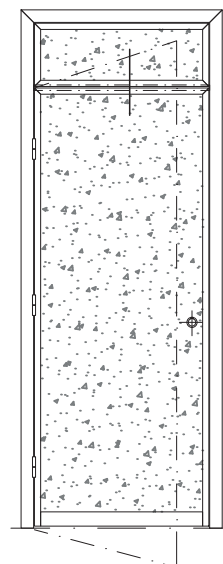
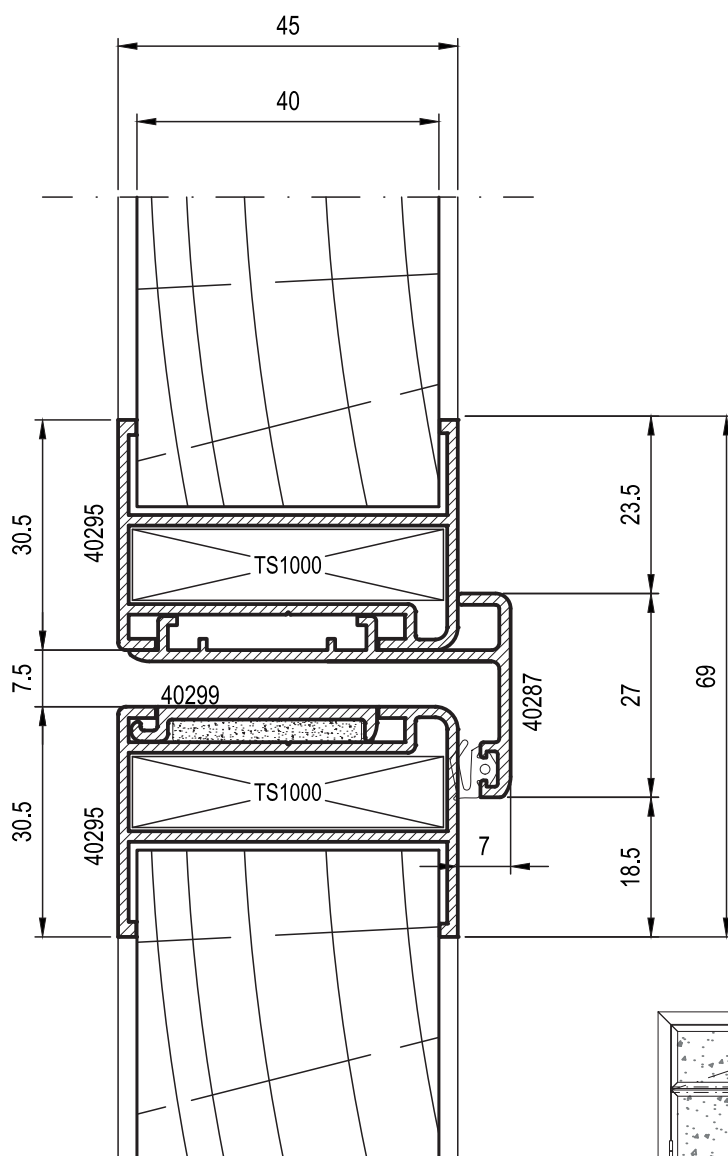


## PORTA IN LEGNO BORDATO SEZIONE VERTICALE SOPRALUCE



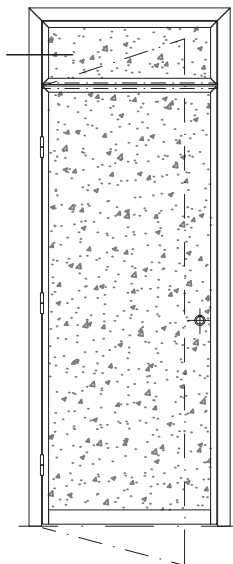
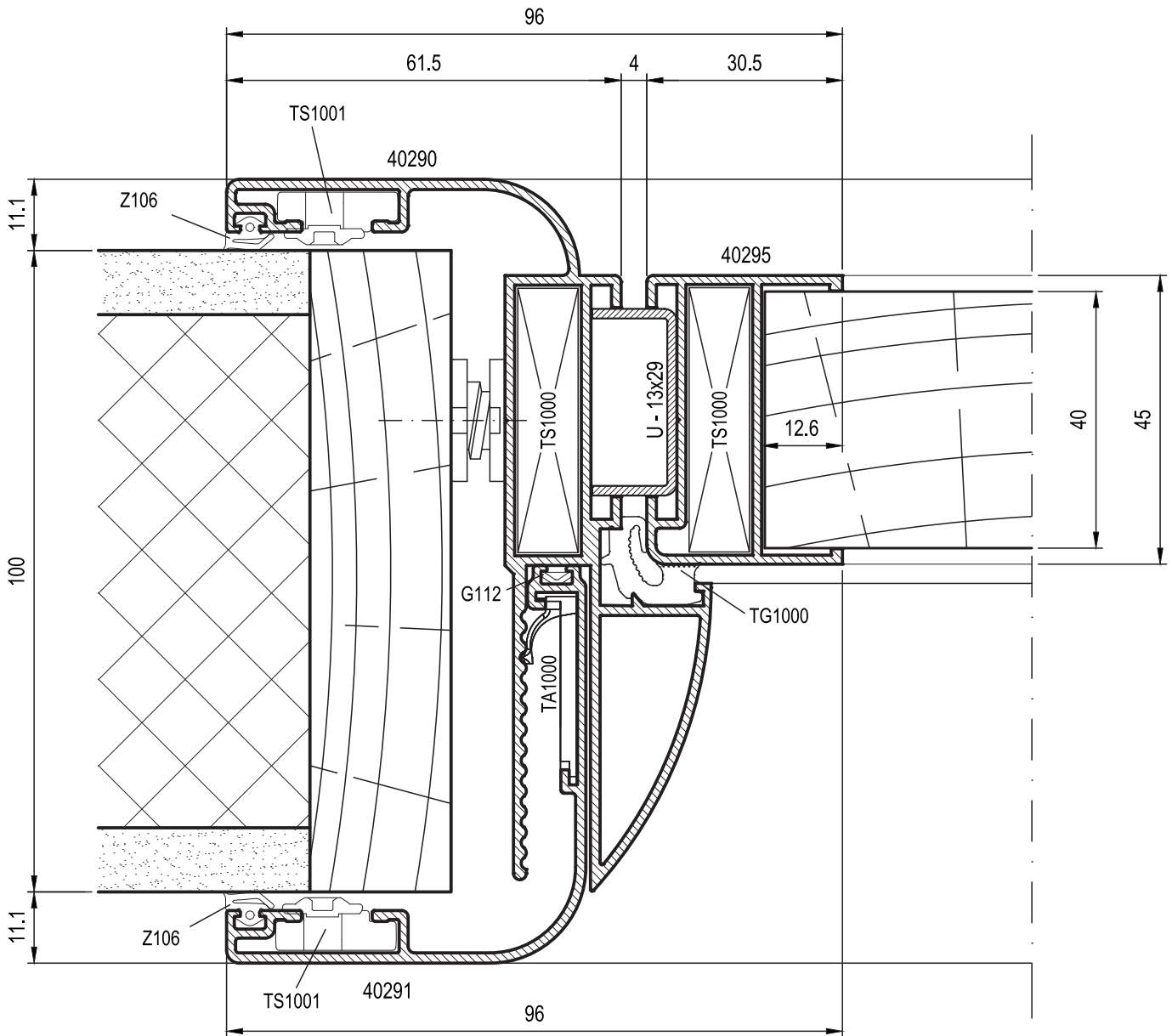
# PORTA IN LEGNO BORDATO SEZIONE INTERMEDIA SOPRALUCE

ENTRO

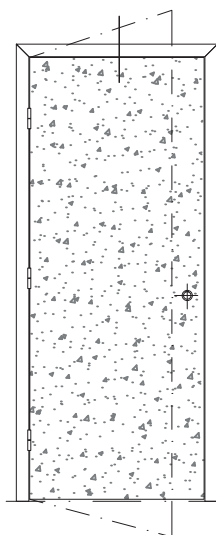
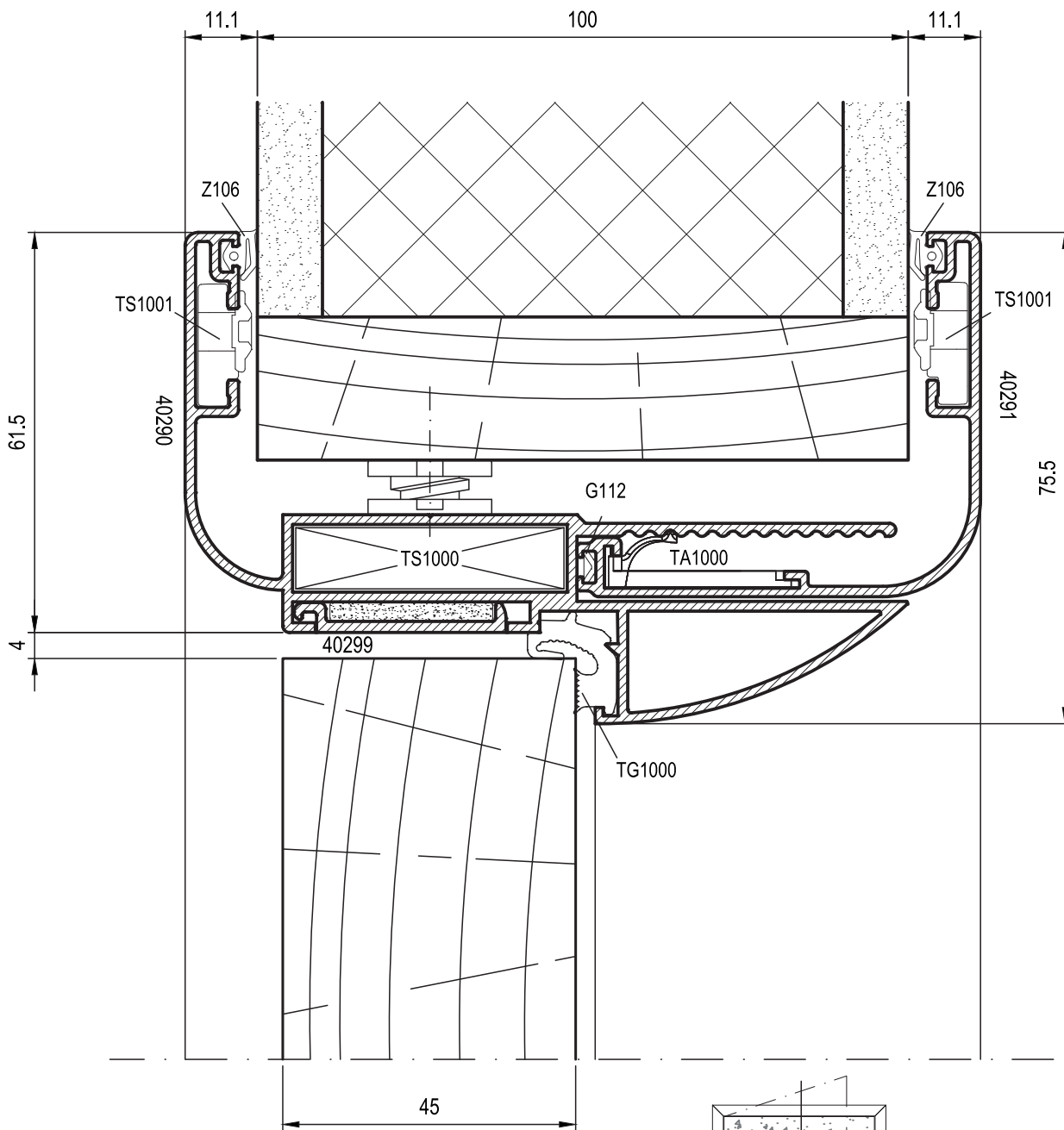


z s  
Nodi Scala 1:1

PORTA IN LEGNO BORDATO  
SEZIONE LATERALE SOPRALUCE

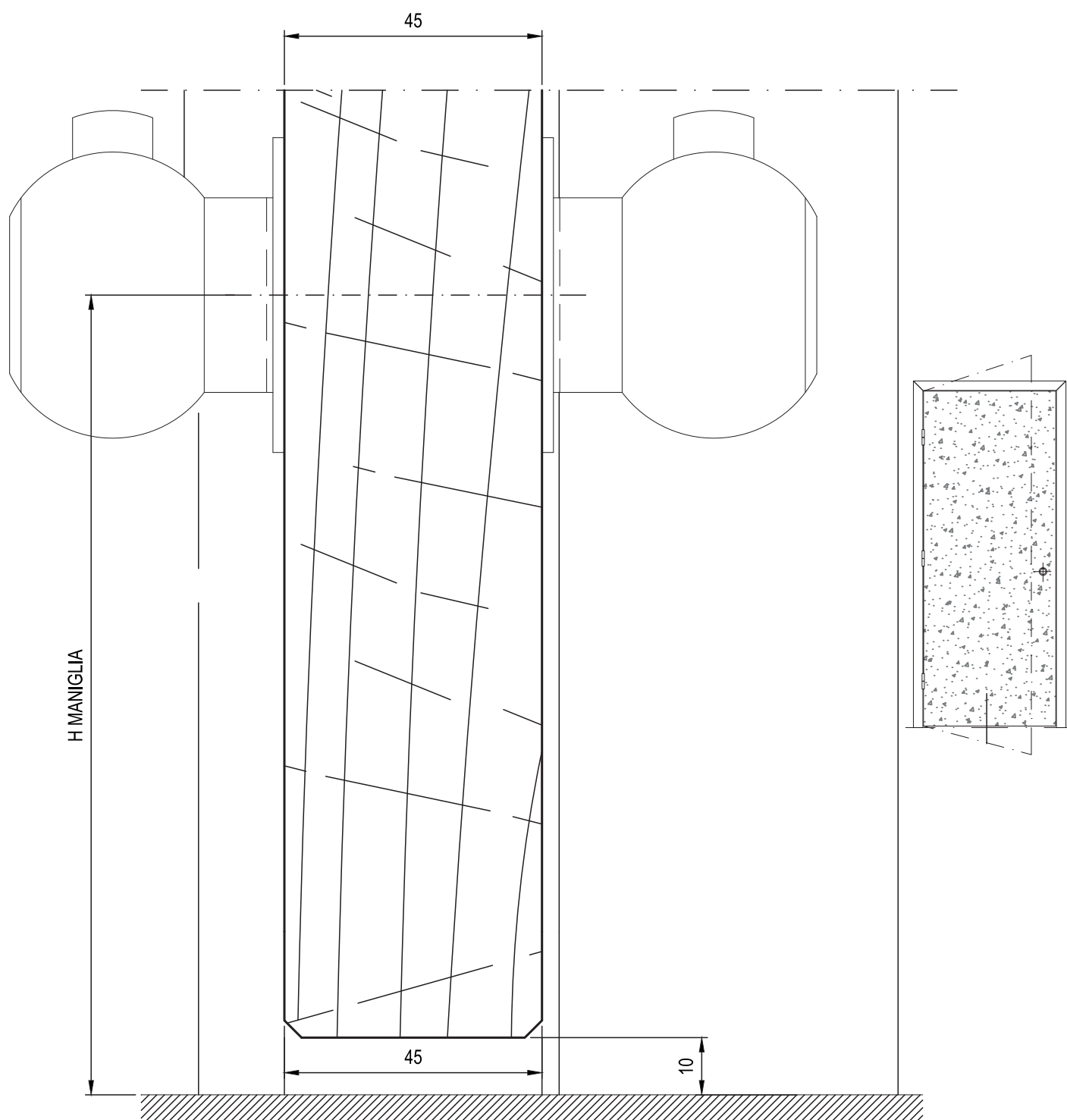


PORTA IN LEGNO  
SEZIONE VERTICALE SUPERIORE

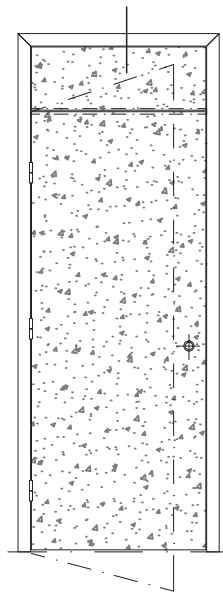
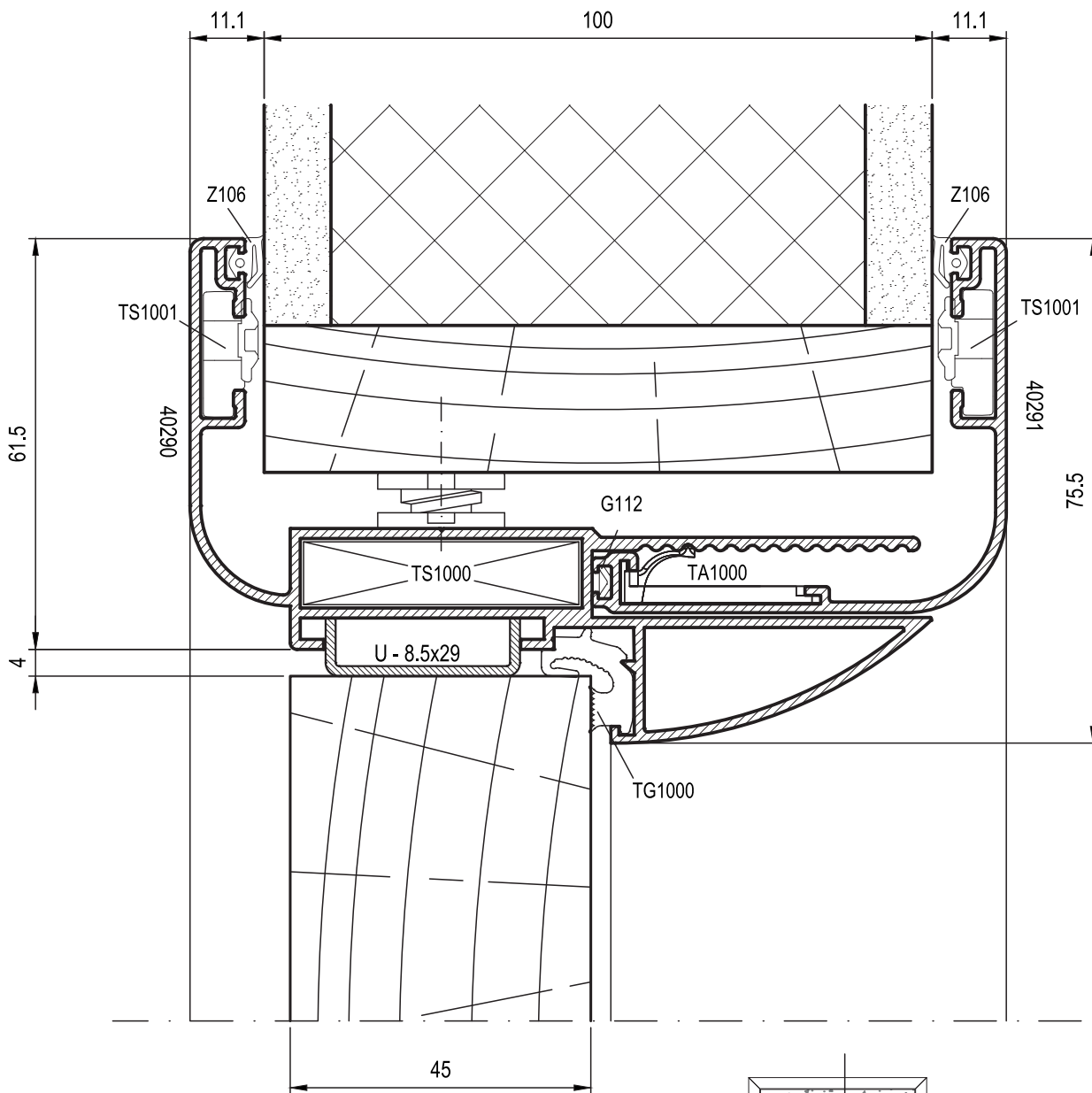


# PORTA IN LEGNO

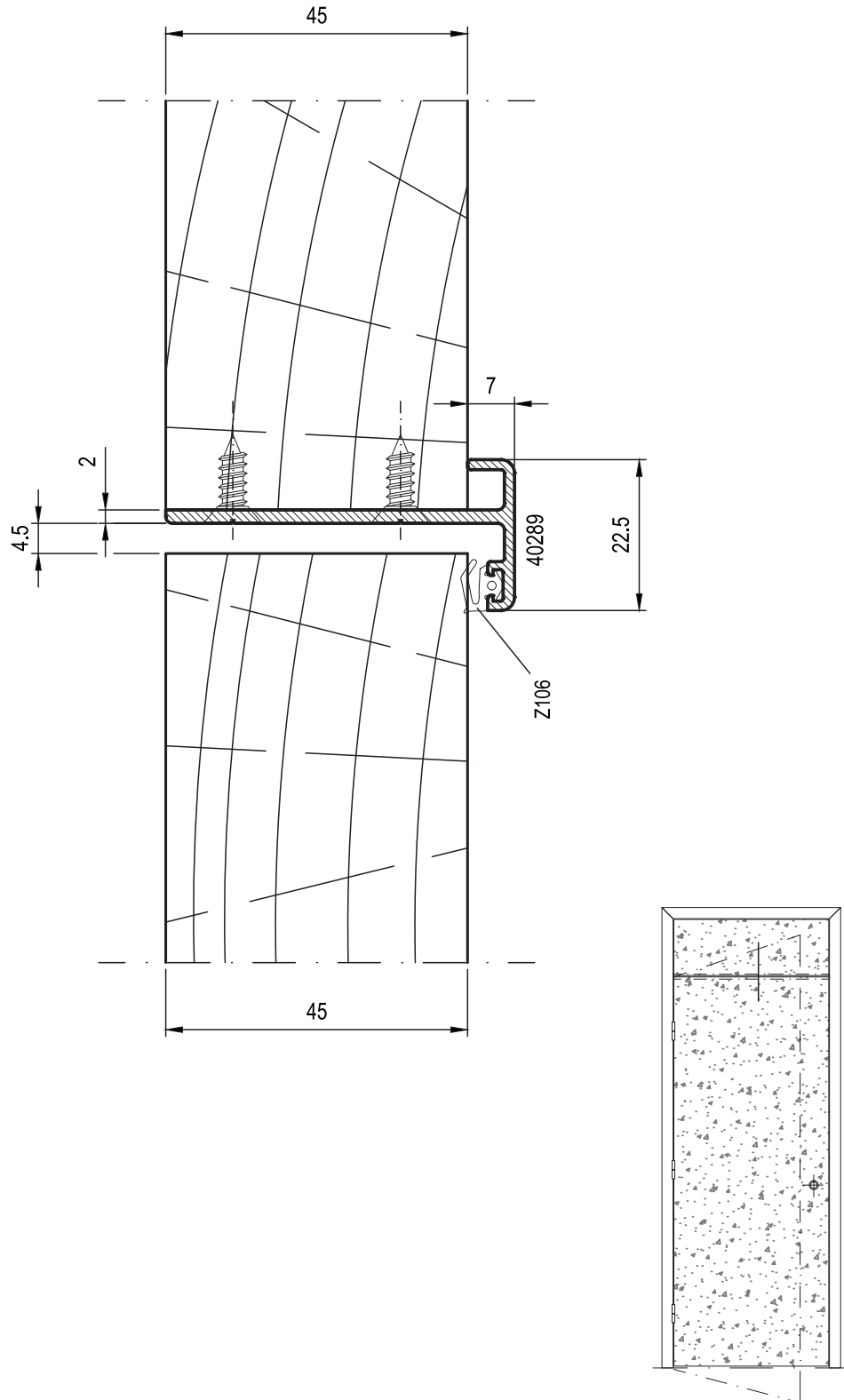
## SEZIONE VERTICALE INFERIORE



PORTA IN LEGNO  
SEZIONE VERTICALE SOPRALUCE

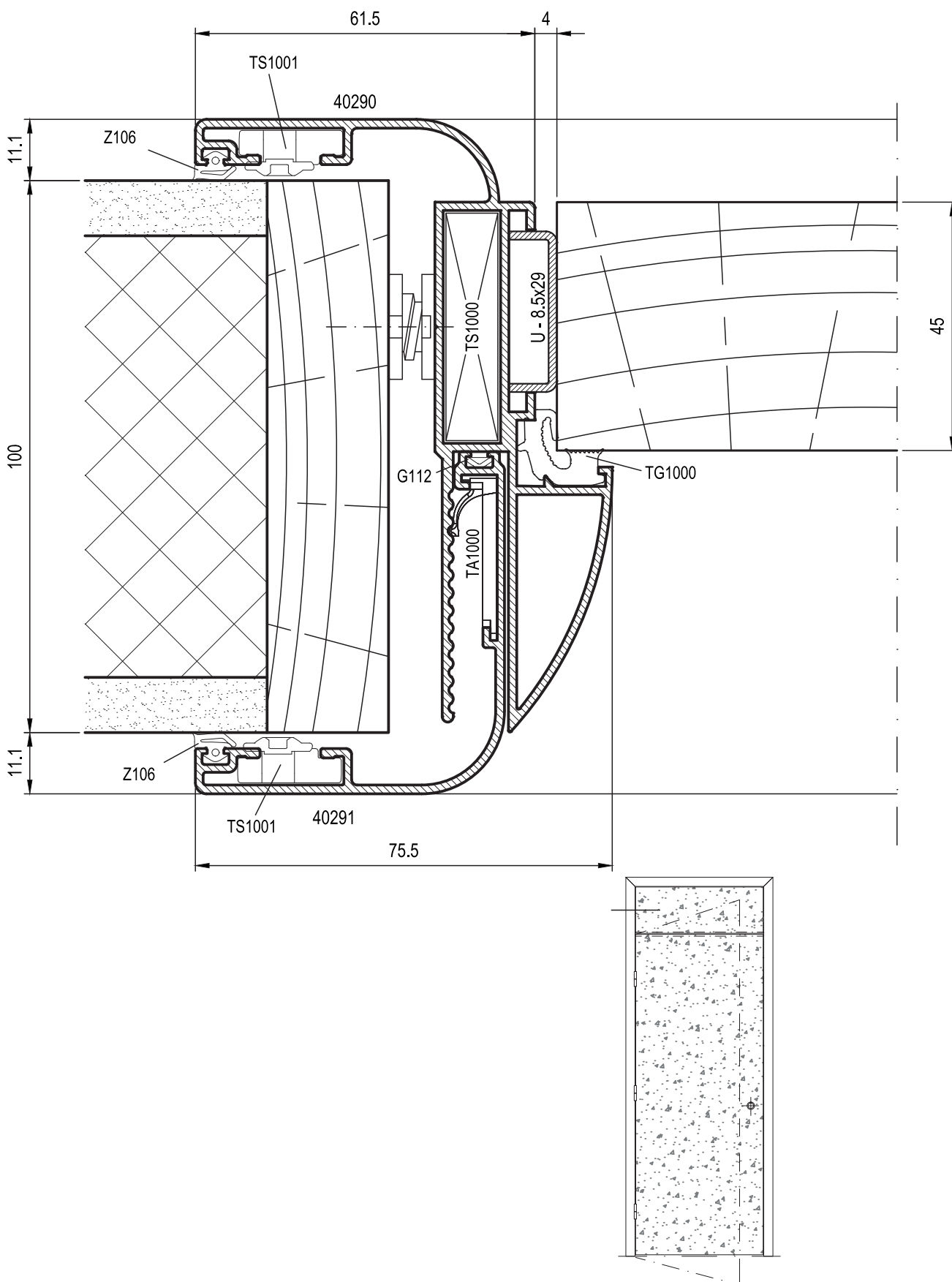


PORTA IN LEGNO  
SEZIONE INTERMEDIA SOPRALUCE

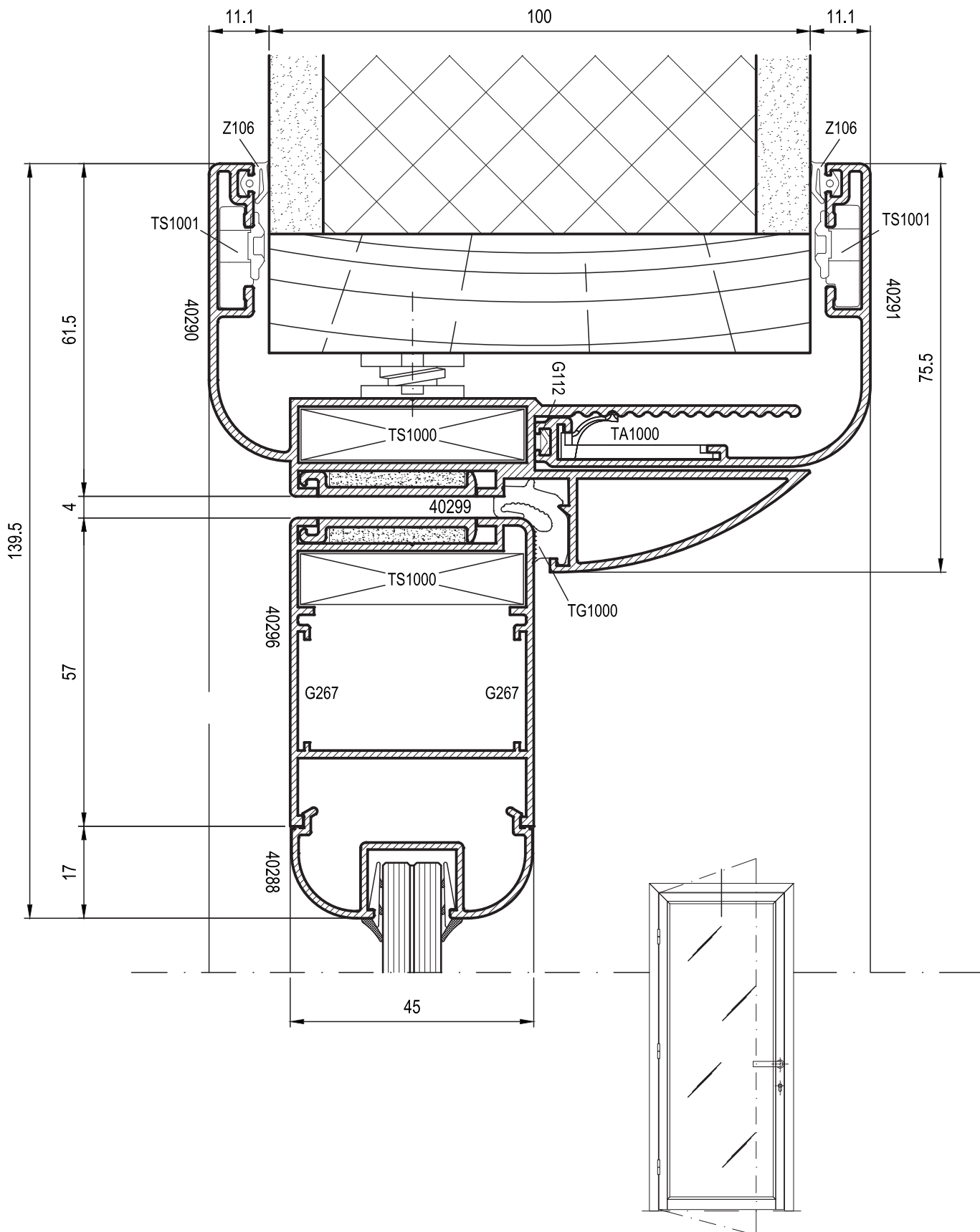




PORTA IN LEGNO  
SEZIONE LATERALE SOPRALUCE

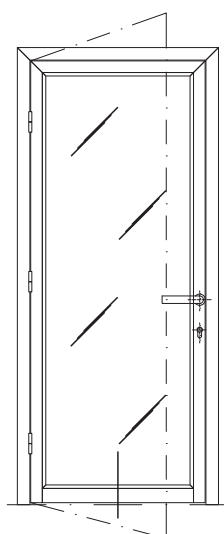
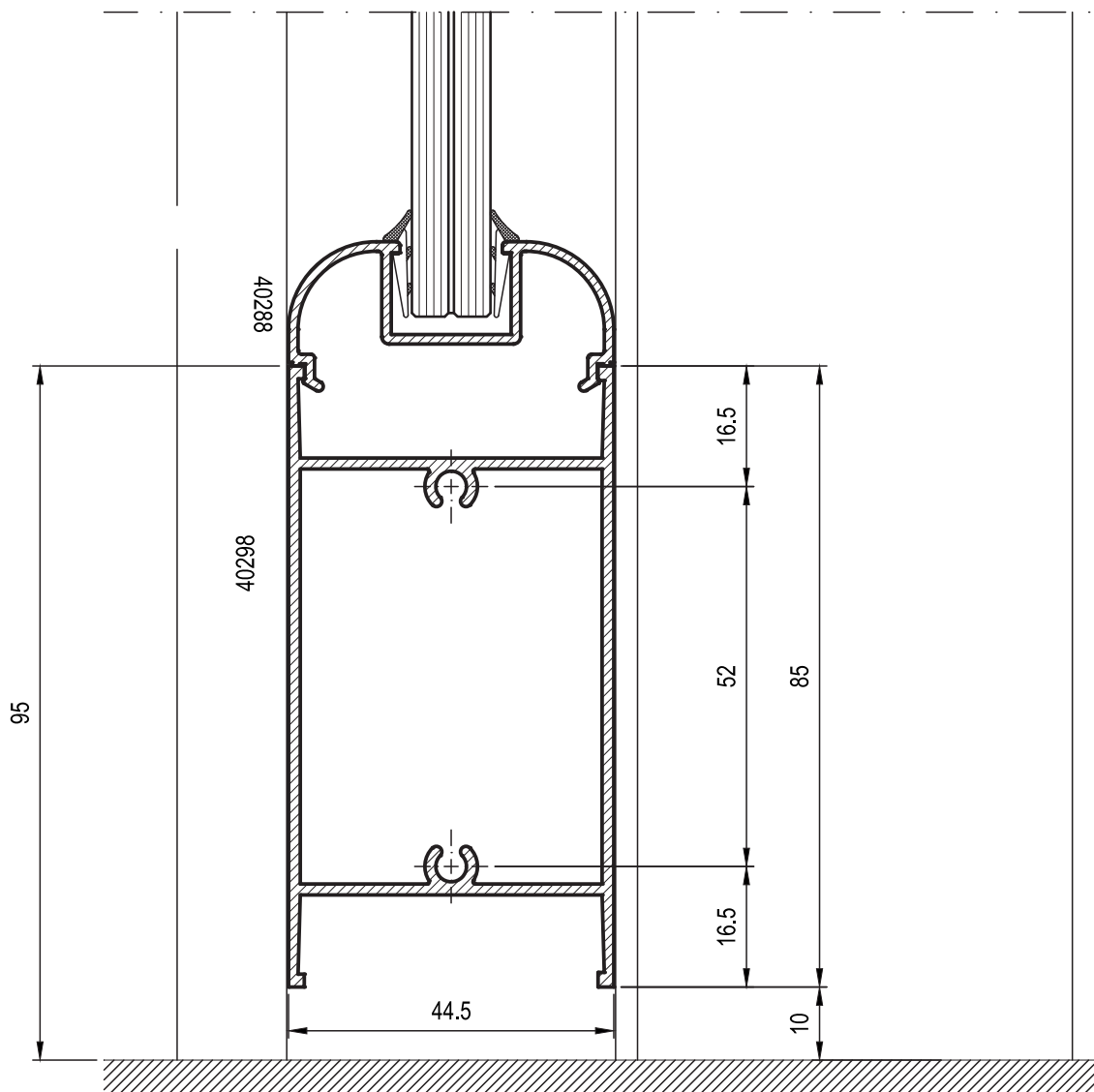


PORTA IN VETRO BORDATO  
SEZIONE VERTICALE SUPERIORE

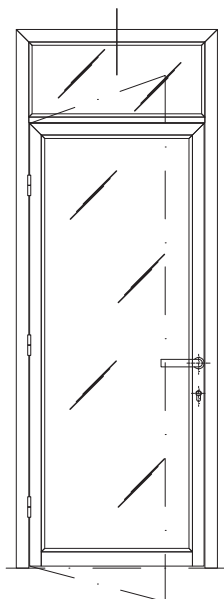
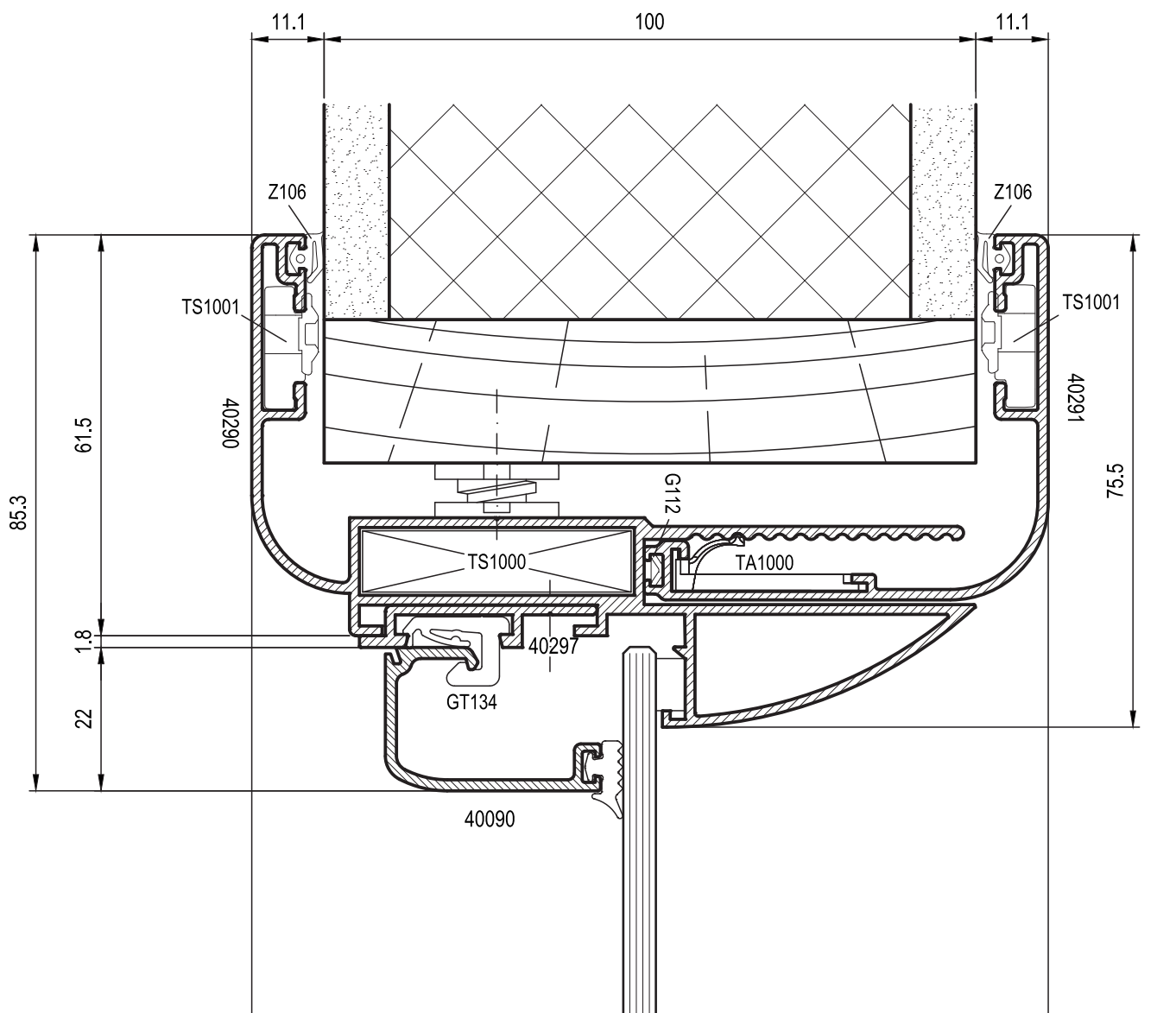


# PORTA IN VETRO BORDATO SEZIONE VERTICALE INFERIORE

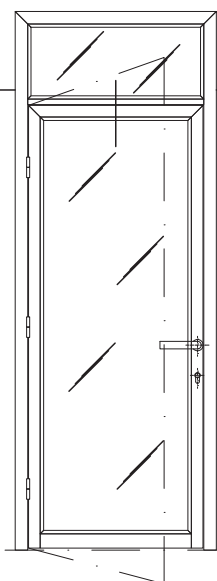
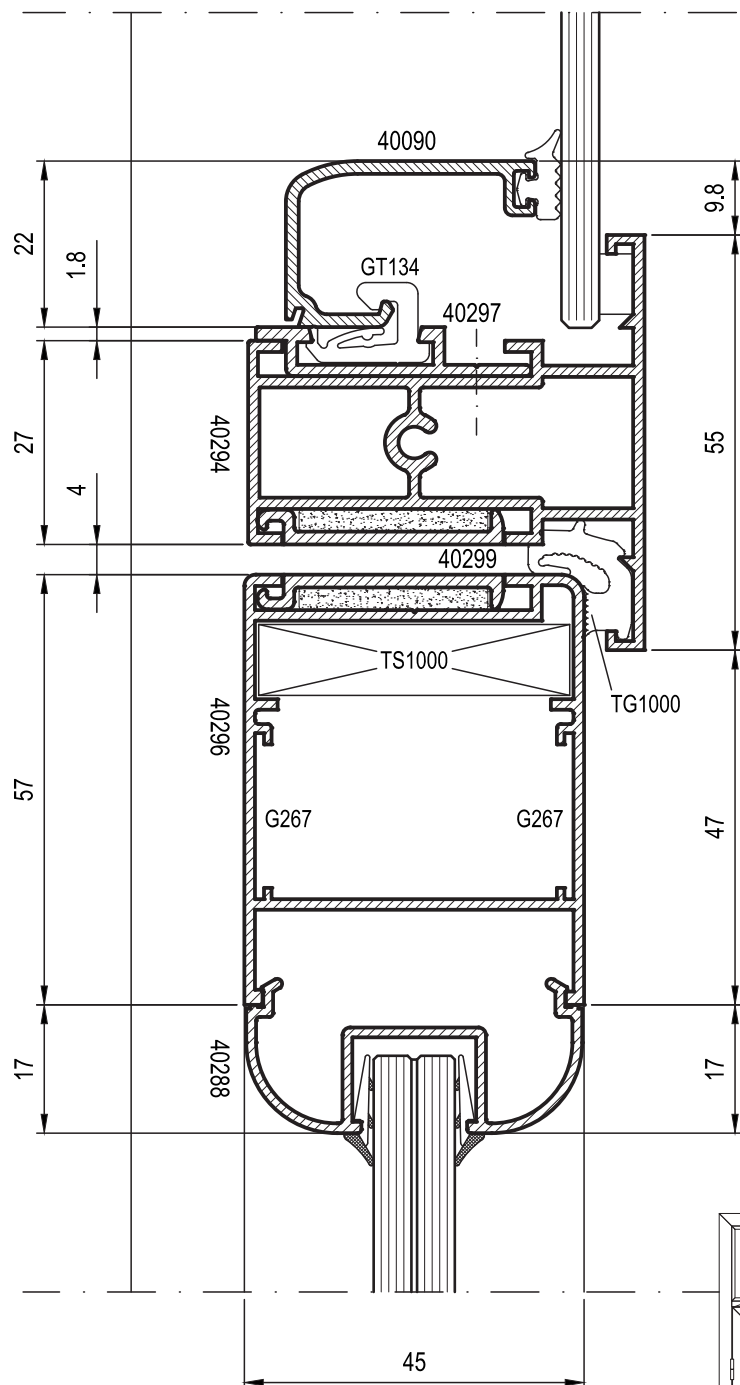
ENTRO



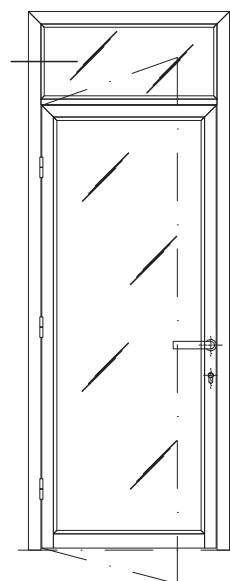
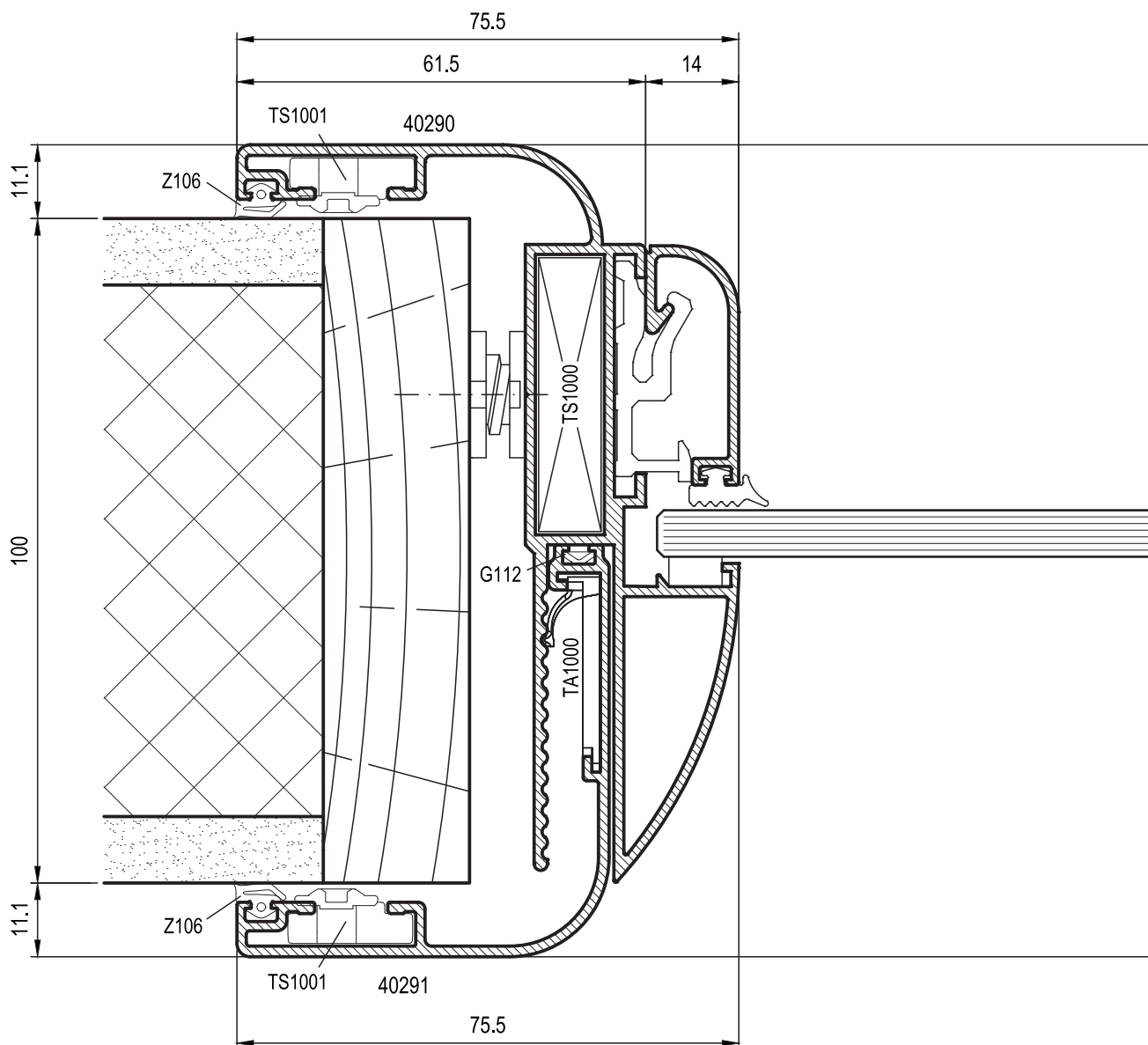
PORTA IN VETRO BORDATO  
SEZIONE VERTICALE SOPRALUCE



# PORTA IN VETRO BORDATO SEZIONE INTERMEDIA SOPRALUCE

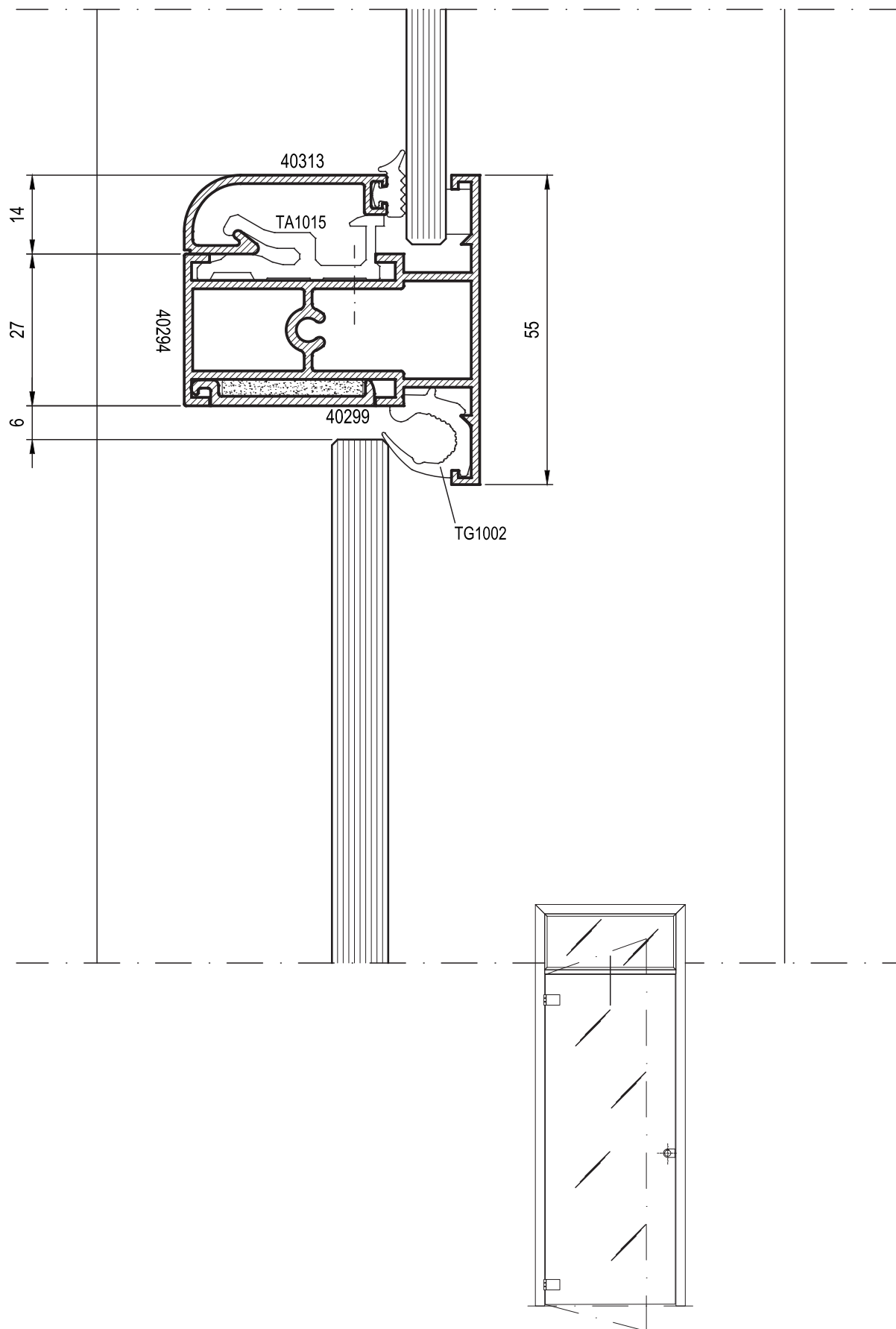


## PORTA IN VETRO BORDATO SEZIONE LATERALE SOPRALUCE



# PORTA IN CRISTALLO SEZIONE INTERMEDIA SOPRALUCE

ENTRO



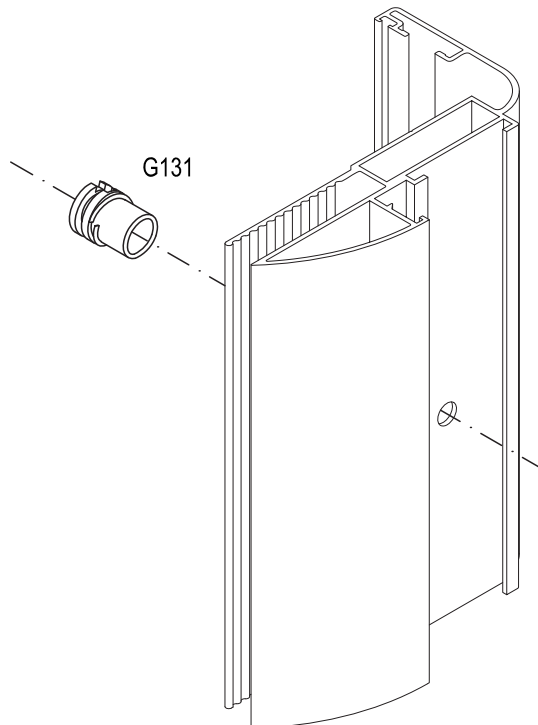
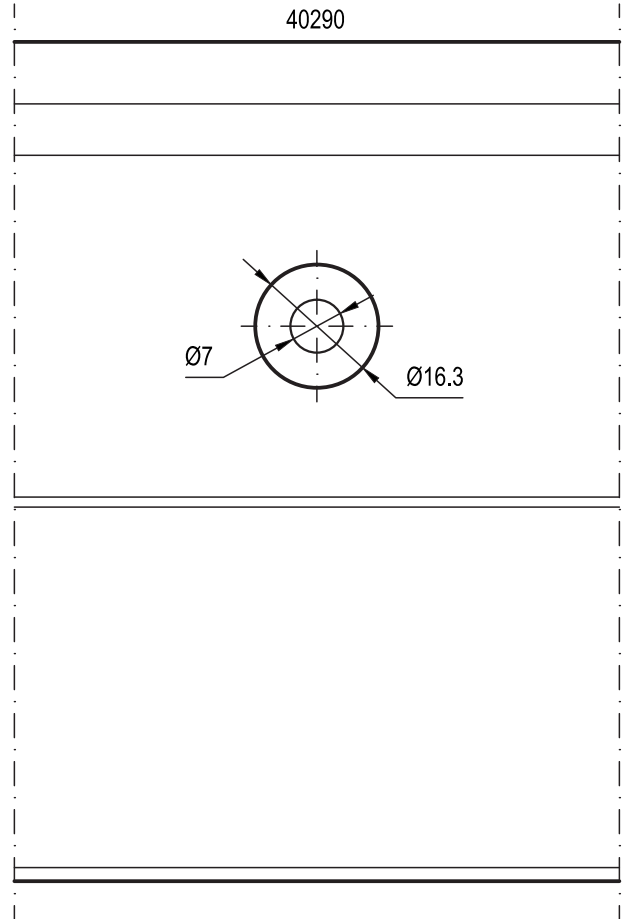
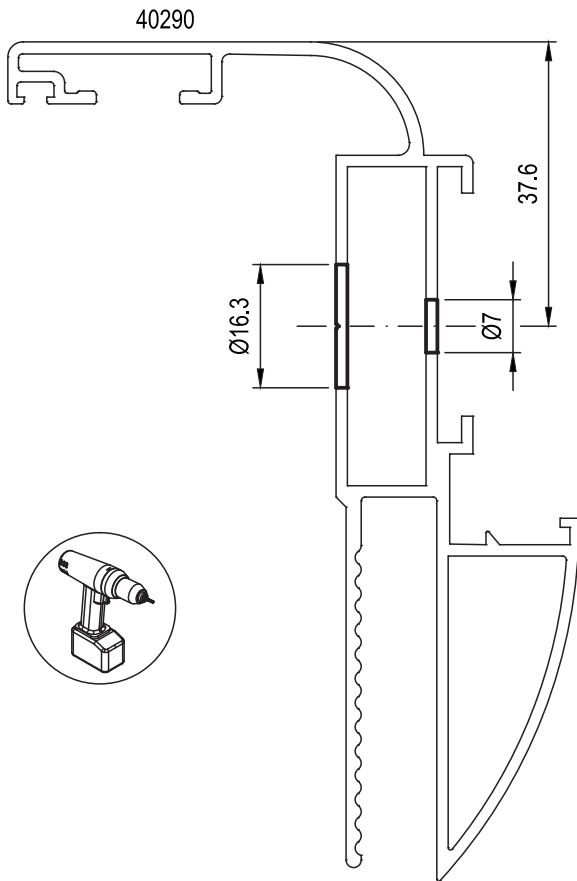




Lavorazioni 

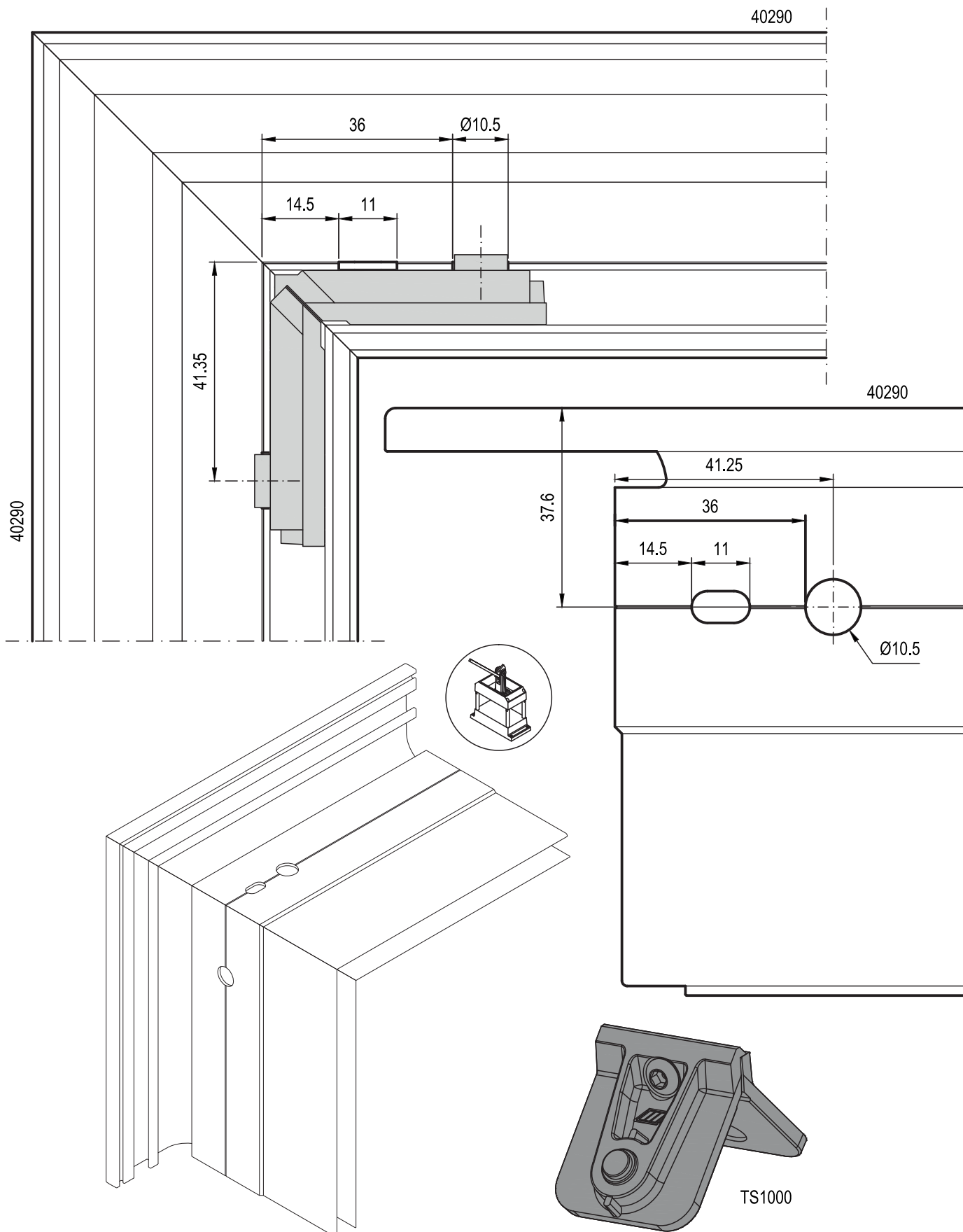
1

# LAVORAZIONE TELAIO PER REGOLO DISTANZIATORE G131

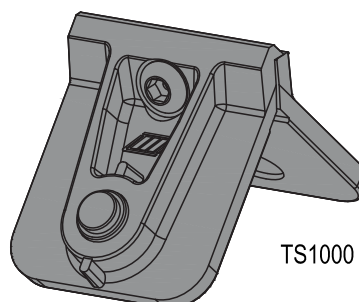
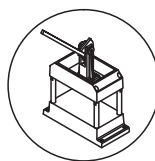
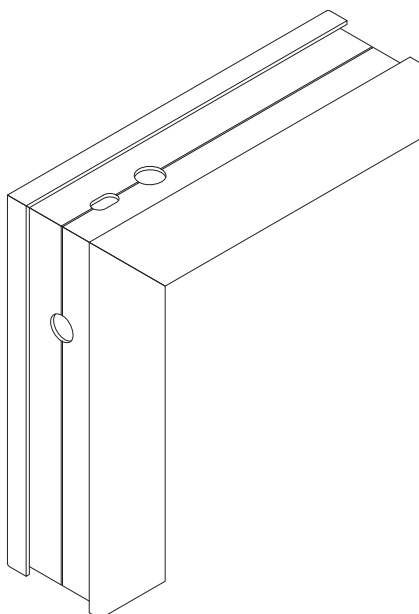
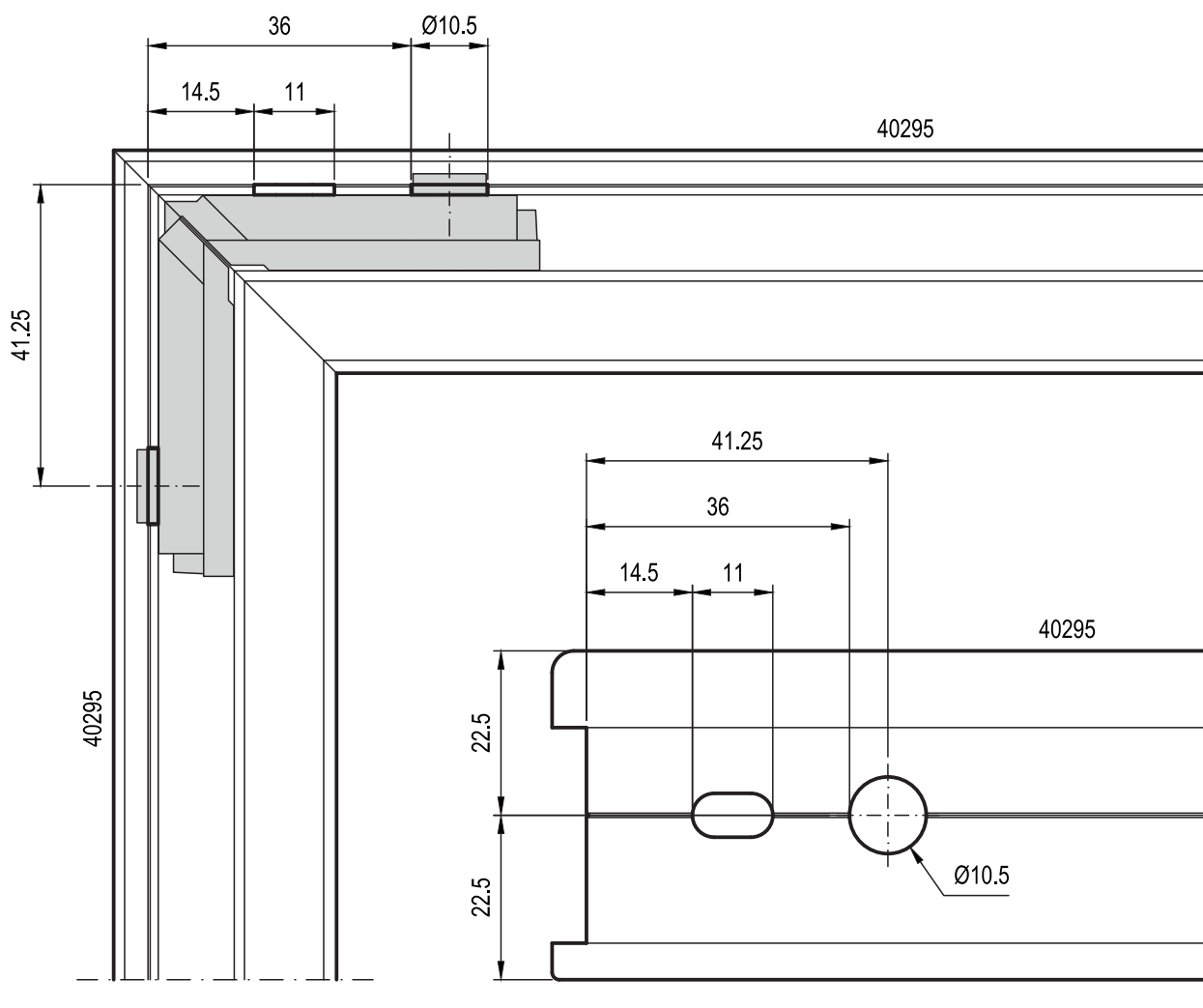


# LAVORAZIONE TELAIO PER SQUADRETTA TS1000 ESEGUIBILE CON PUNZONATRICE GA1000

ENTRO

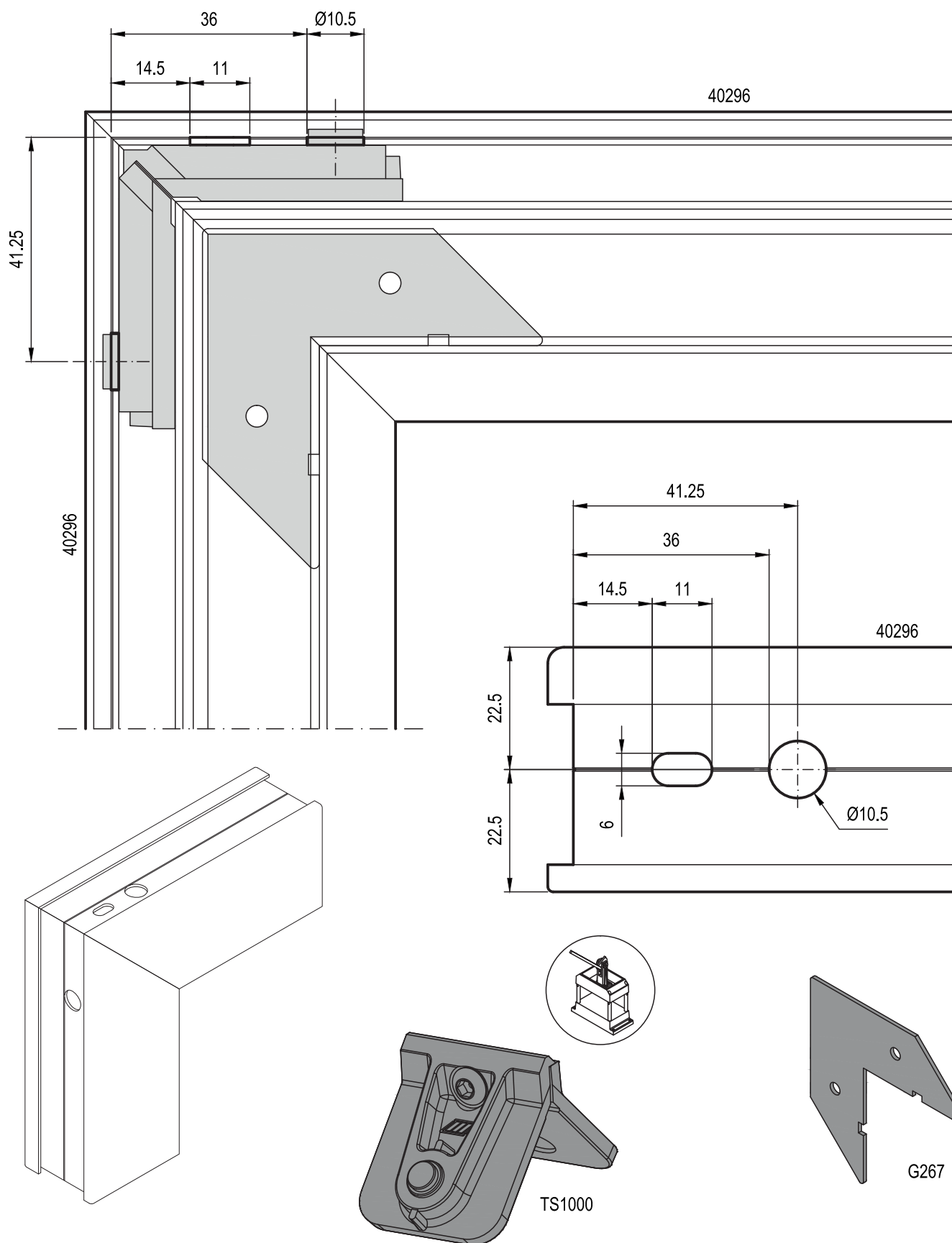


# LAVORAZIONE ANTA NORMALE PER SQUADRETTA TS1000 ESEGUIBILE CON PUNZONATRICE GA1000



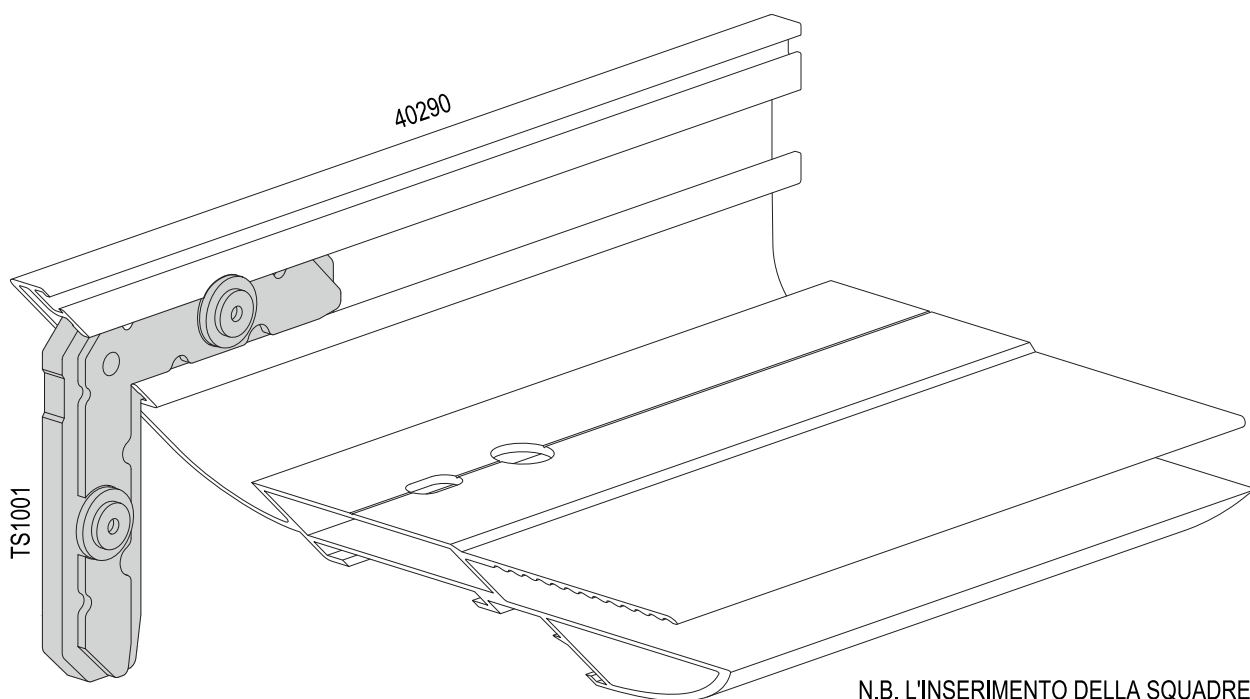
TS1000

# LAVORAZIONE ANTA MAGGIORATA PER SQUADRETTA TS1000 E G267 ESEGUIBILE CON PUNZONATRICE GA1000

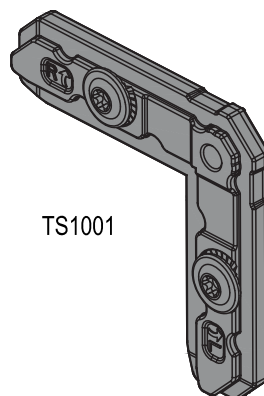
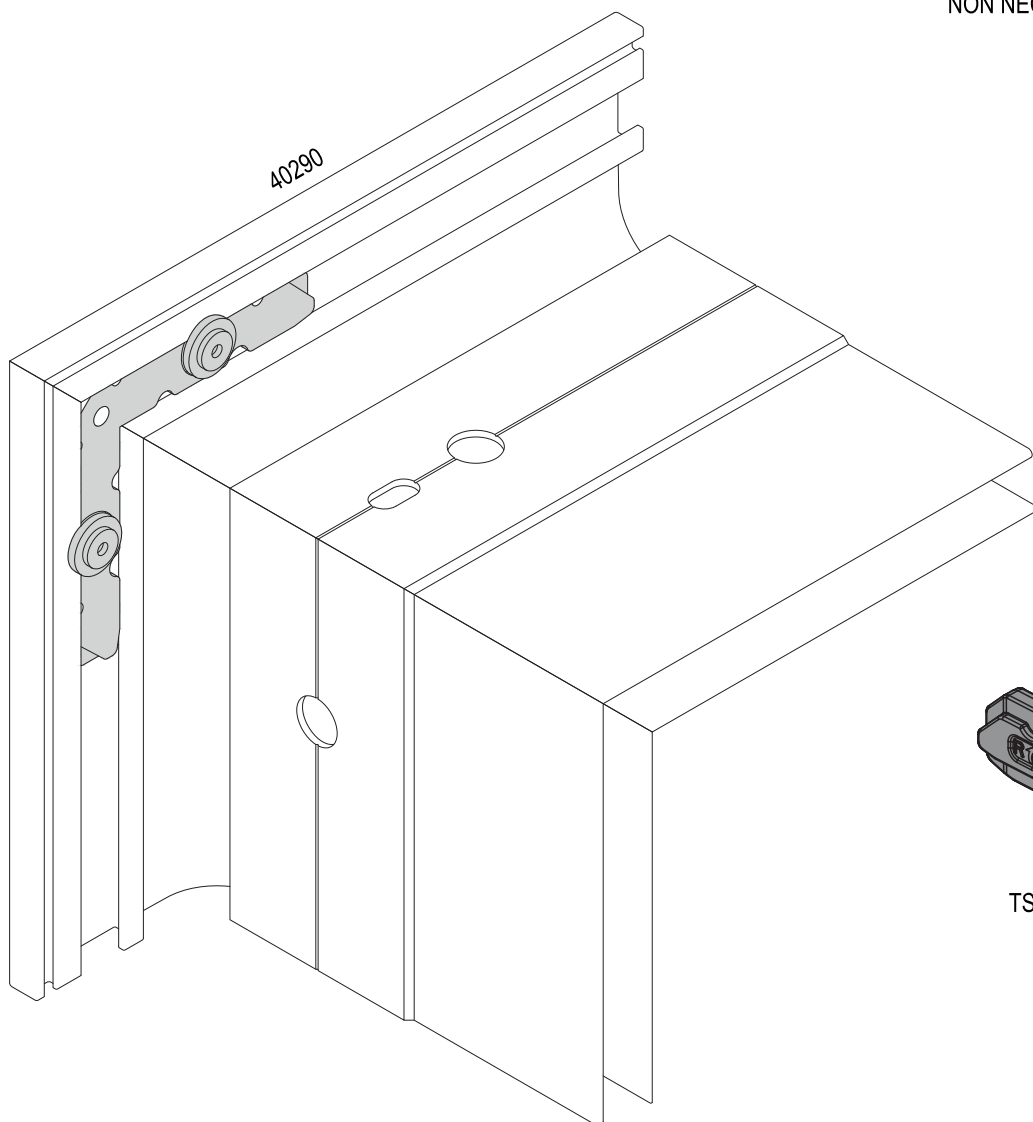


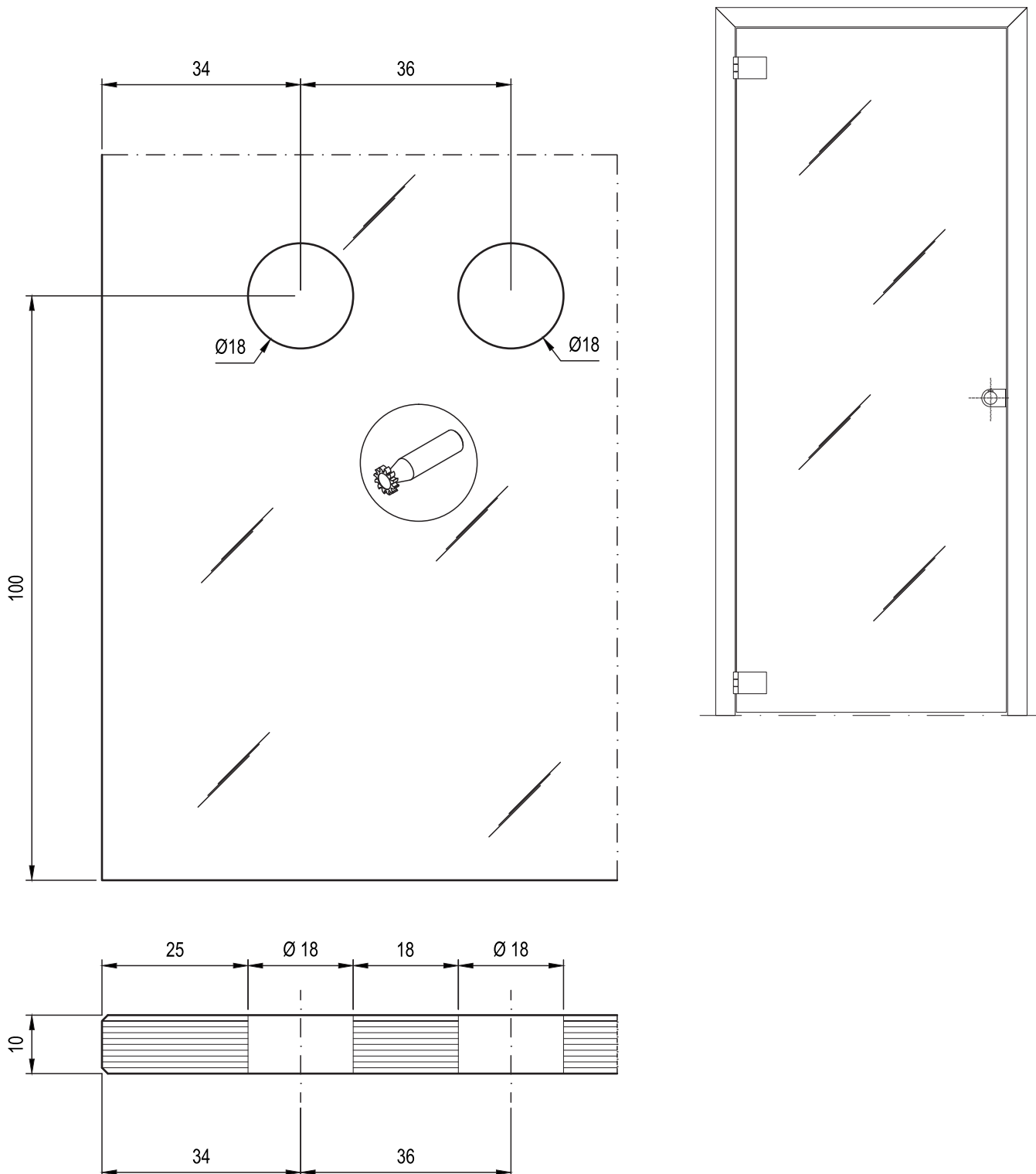
5

## INSERIMENTO SQUADRETTA TS1001 NEL TELAIO E IMBOTTE



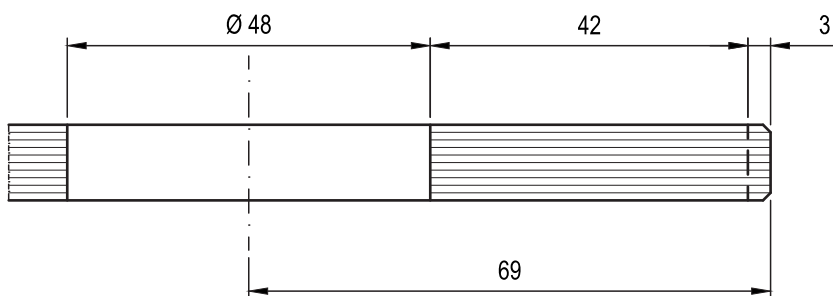
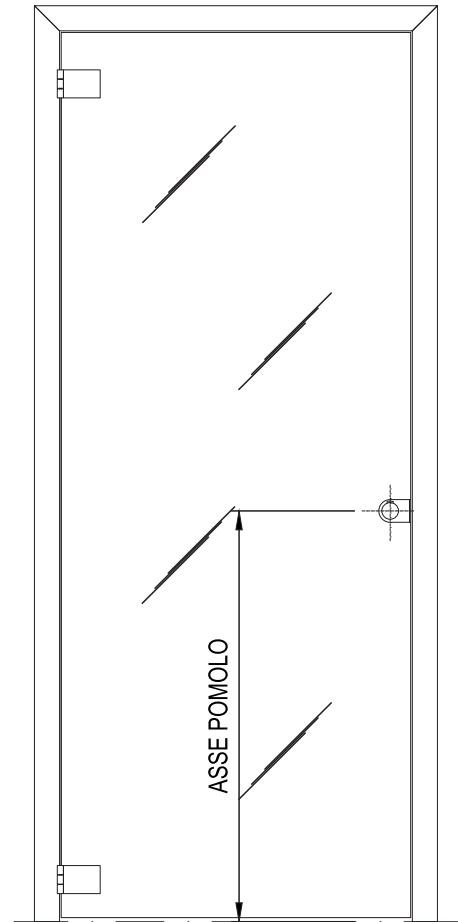
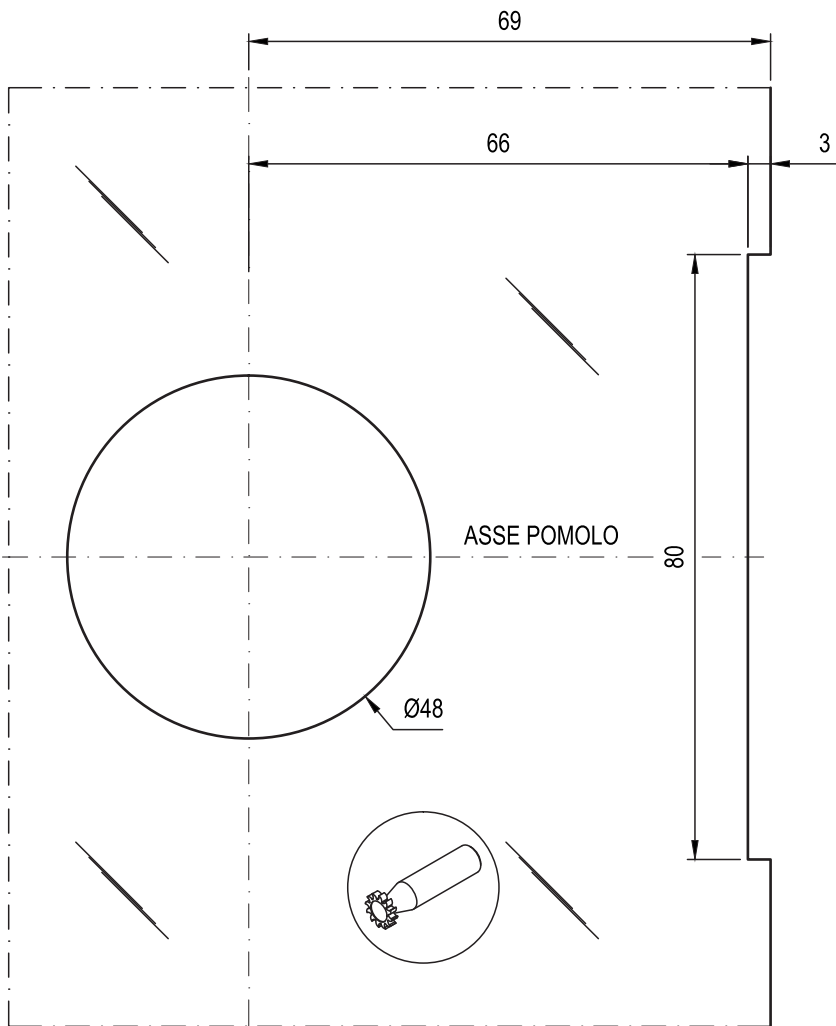
N.B. L'INSERIMENTO DELLA SQUADRETTA  
NON NECESSITA DI LAVORAZIONI





N.B. : VERIFICARE LAVORAZIONE CON FOGLIO ISTRUZIONI  
PRESENTE NELLA CONFEZIONE DELLA CERNIERA

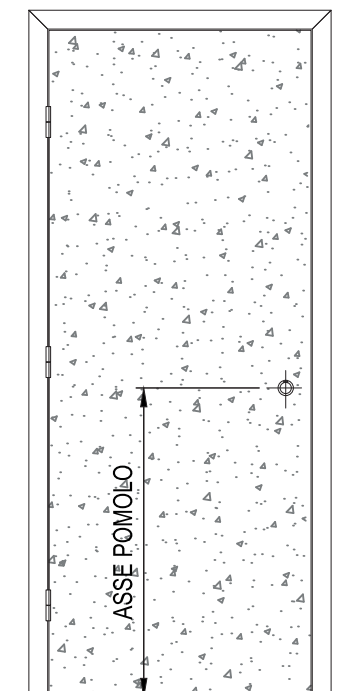
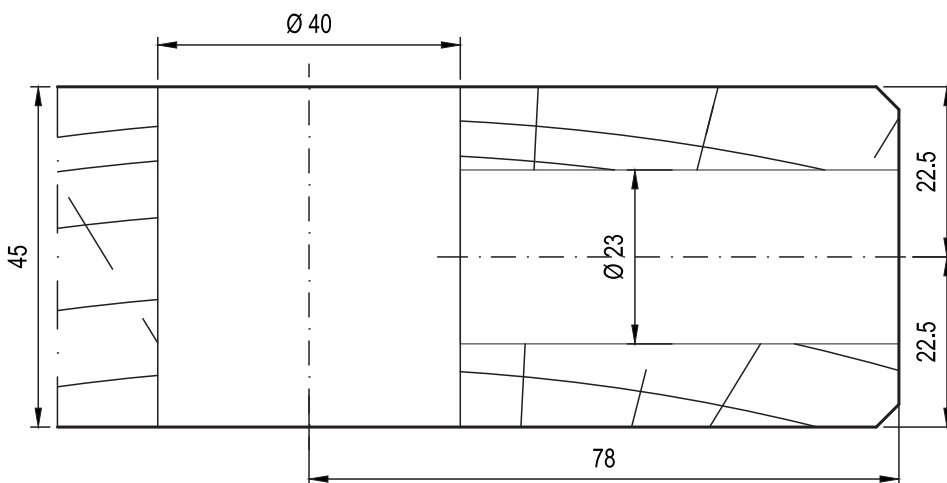
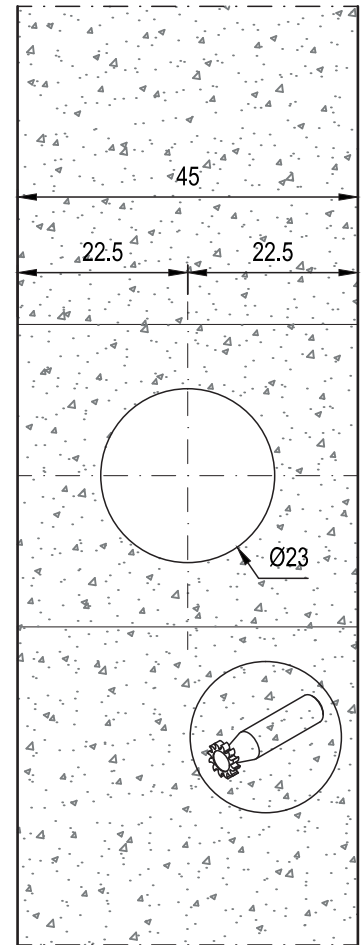
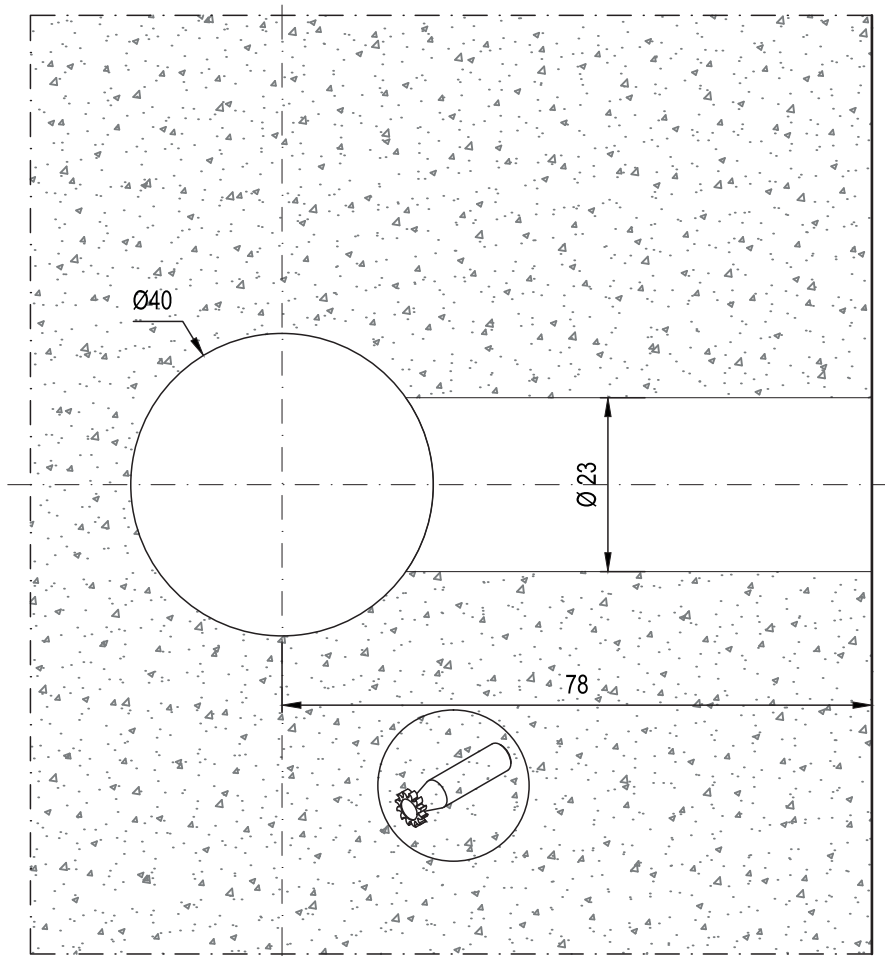
## LAVORAZIONE ANTA IN CRISTALLO PER POMOLO TA1006



**N.B. : VERIFICARE LAVORAZIONE CON FOGLIO ISTRUZIONI  
PRESENTE NELLA CONFEZIONE DEL POMOLO**

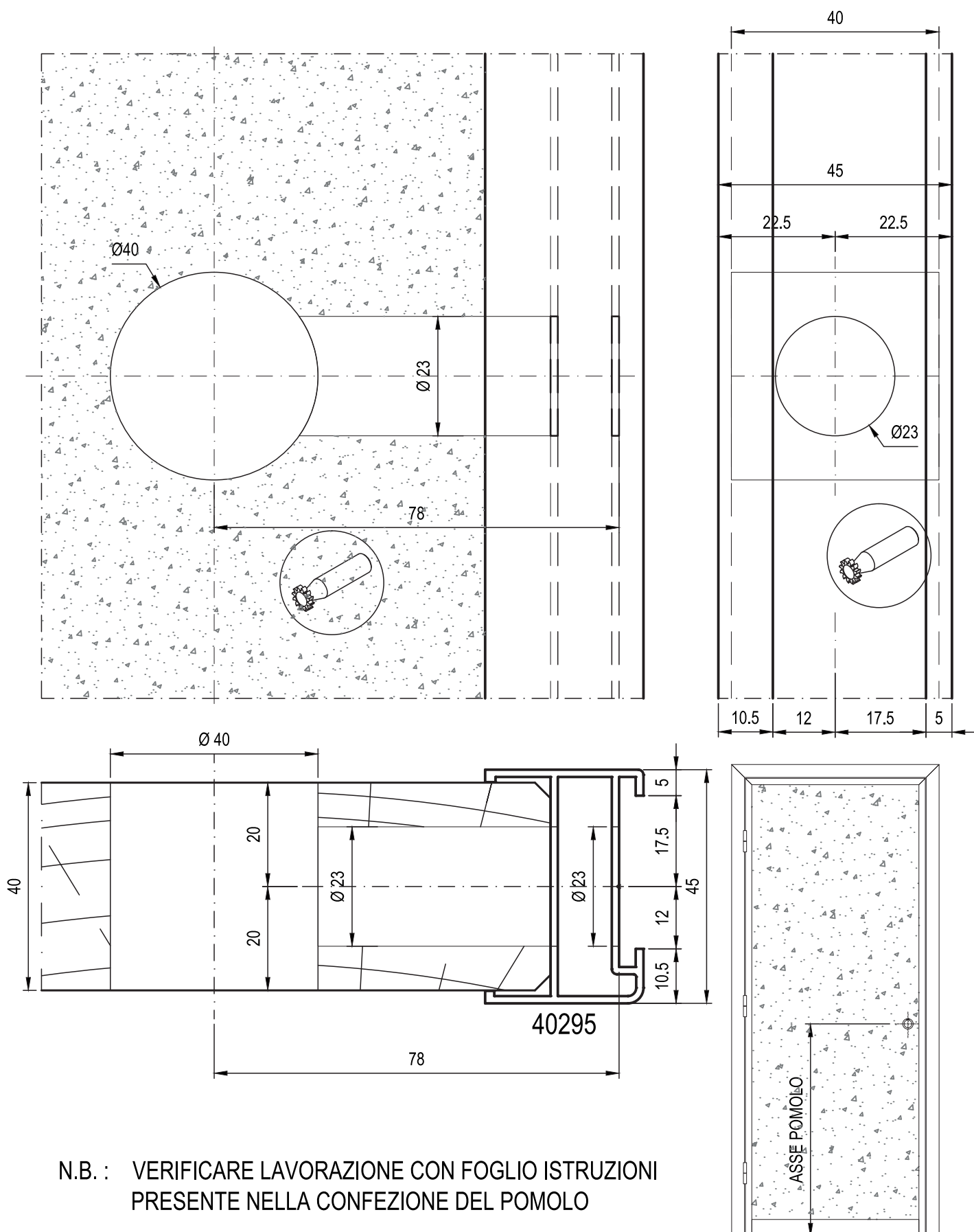


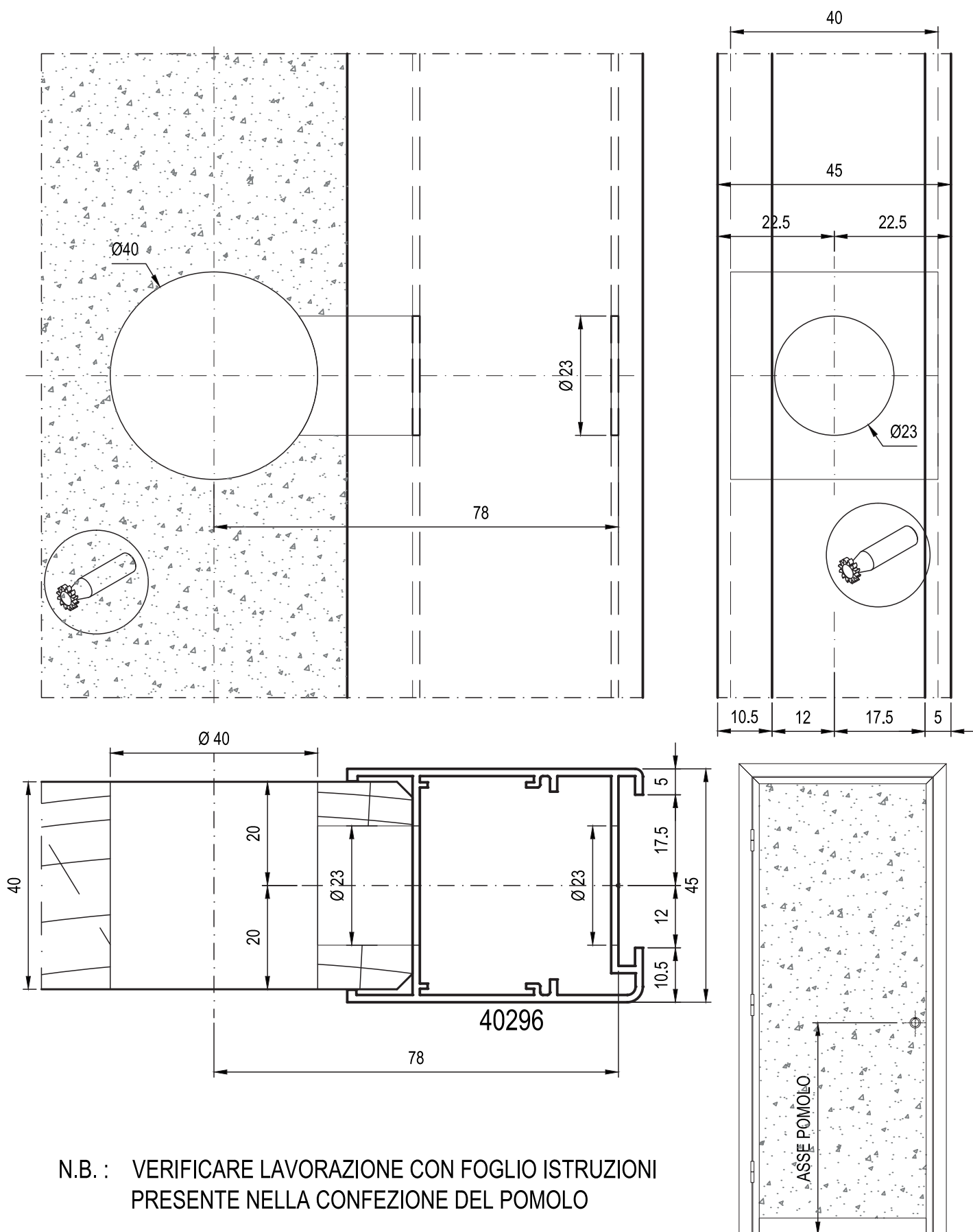
# LAVORAZIONE ANTA IN LEGNO PER POMOLO TA1007



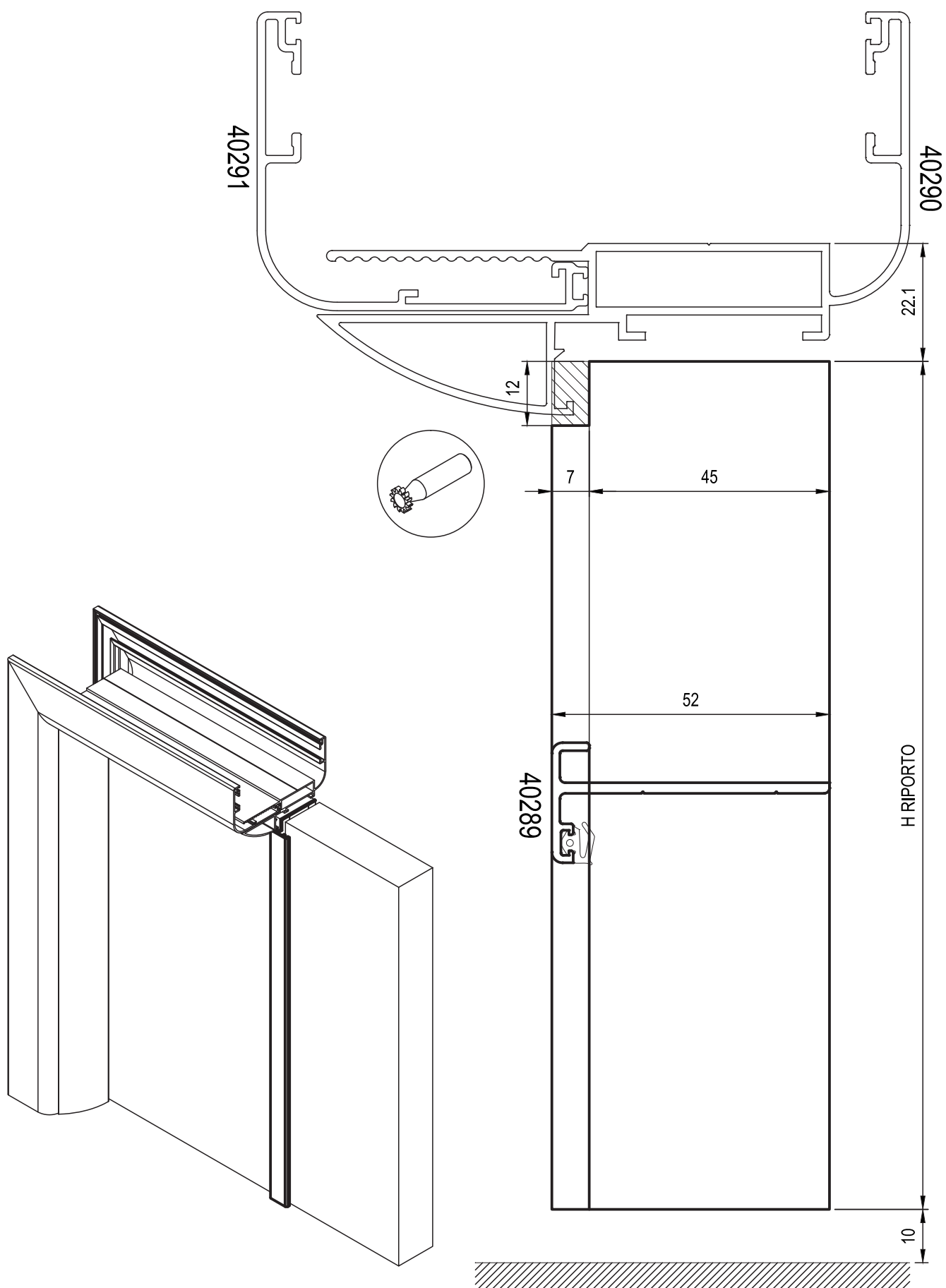
N.B. : VERIFICARE LAVORAZIONE CON FOGLIO ISTRUZIONI  
PRESENTE NELLA CONFEZIONE DEL POMOLO

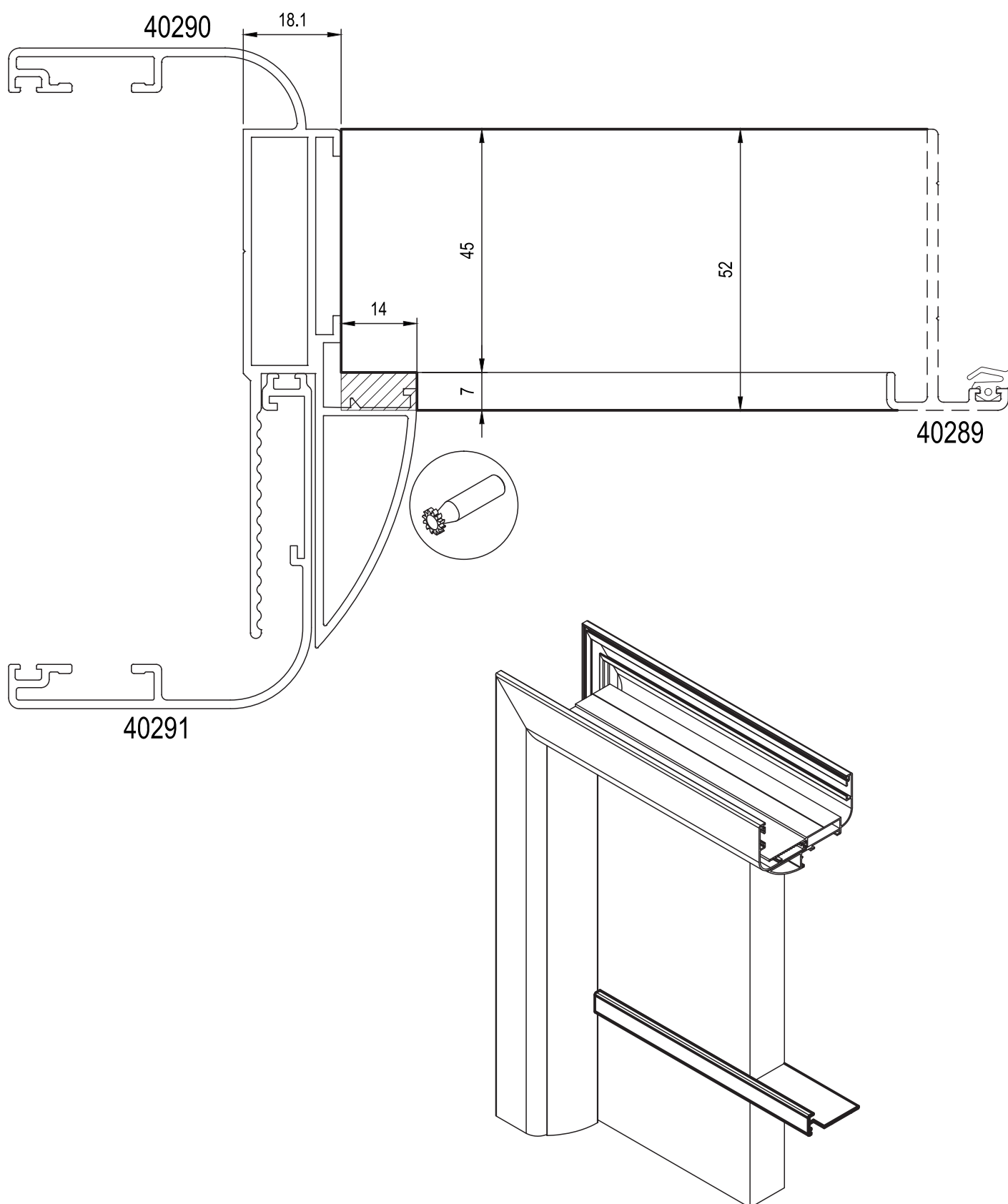
# LAVORAZIONE ANTA IN LEGNO BORDATA PER POMOLO TA1007



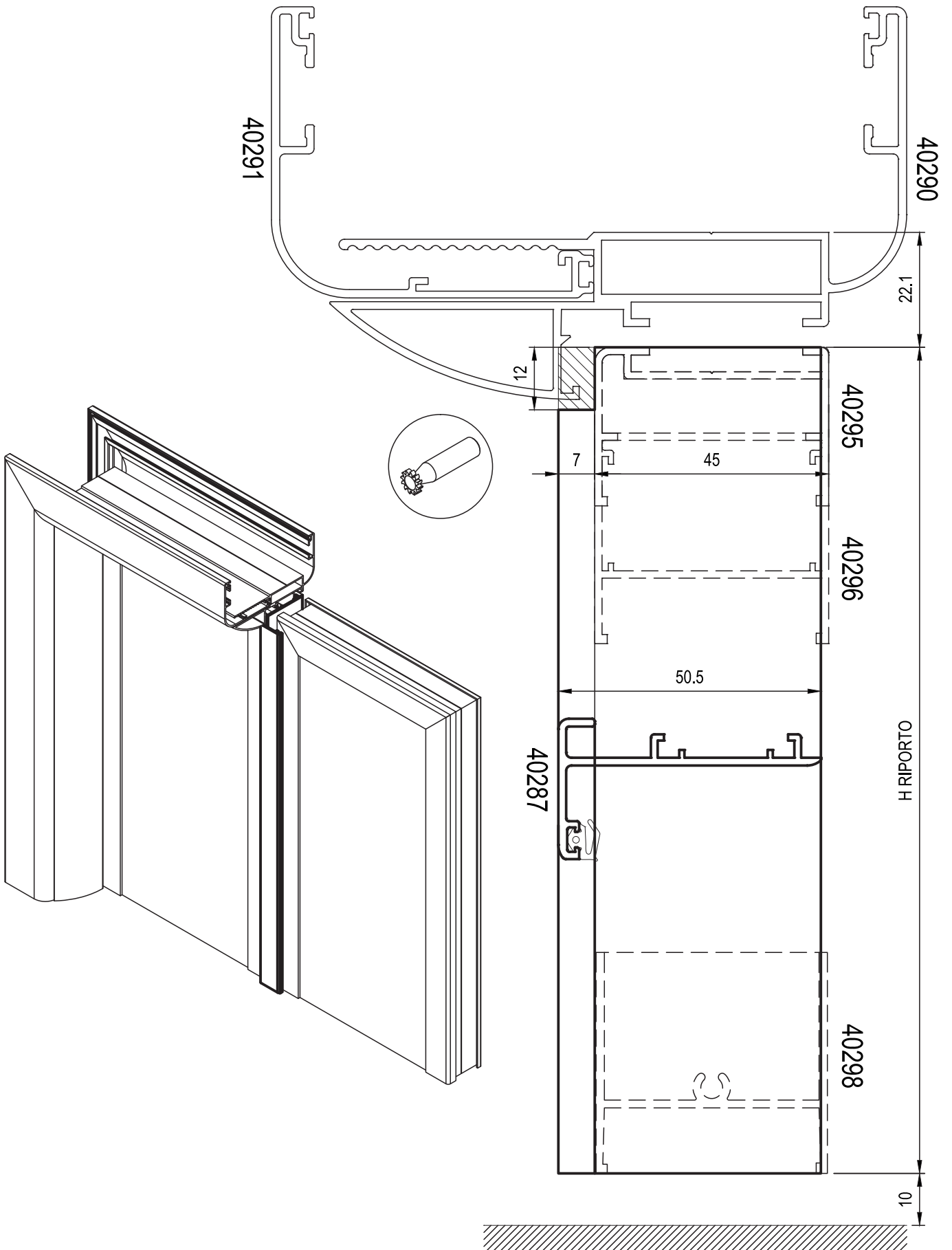


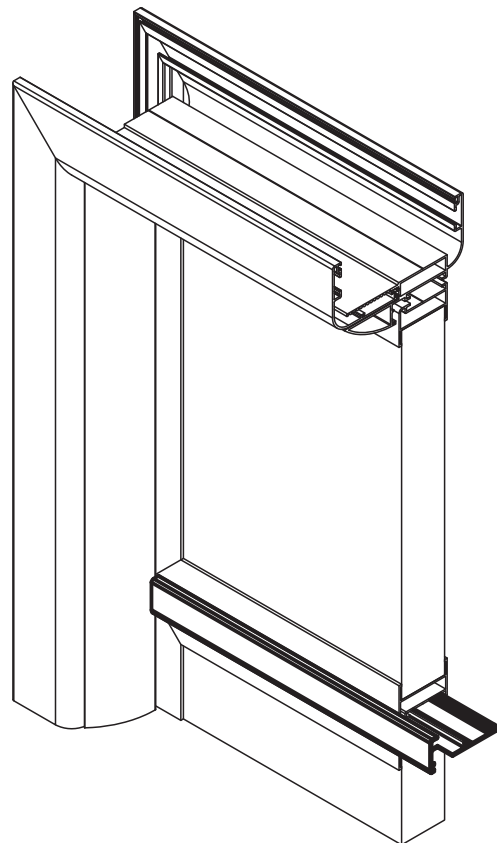
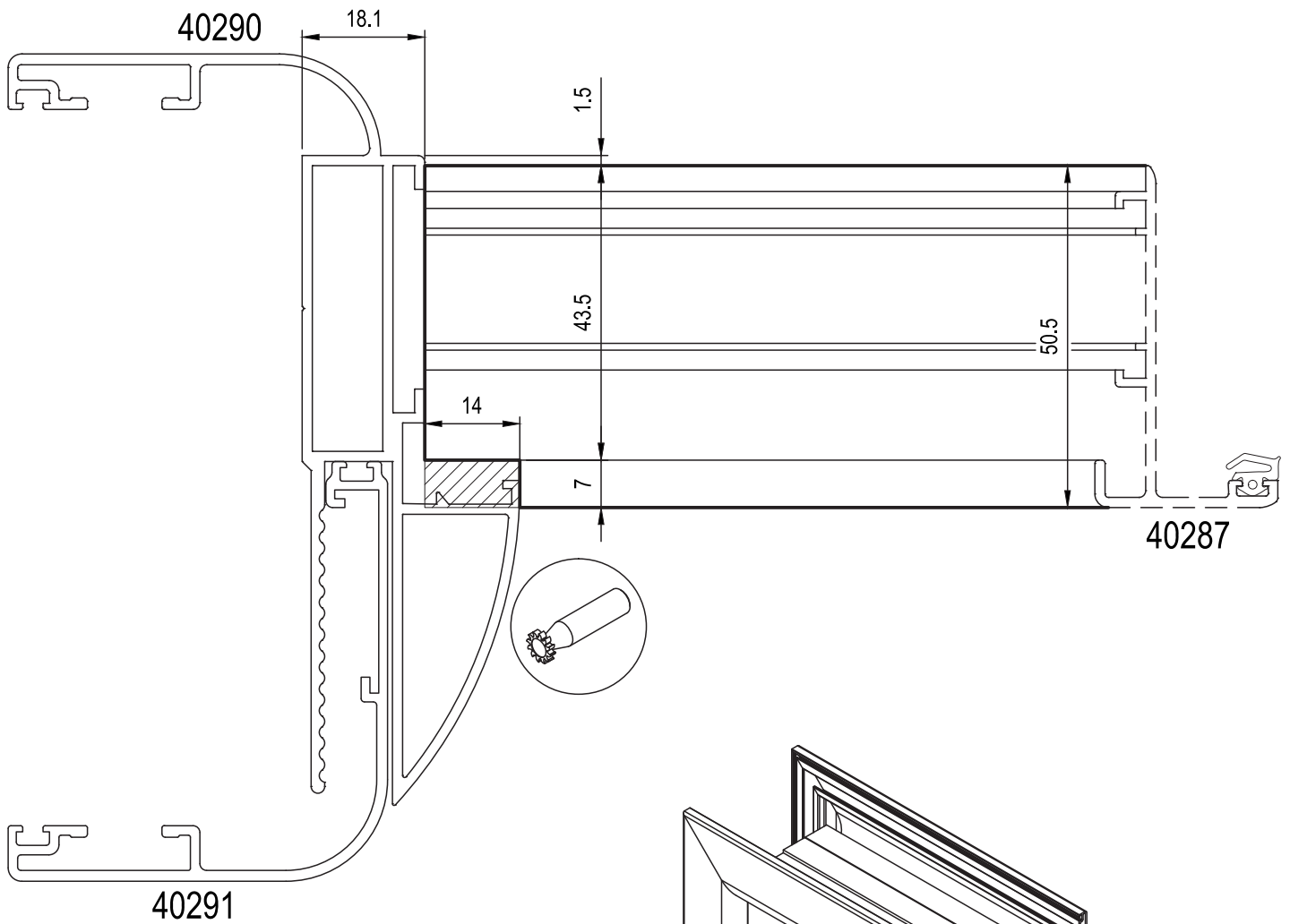
# LAVORAZIONE RIPORTO CENTRALE SU ANTE PANNELLATE



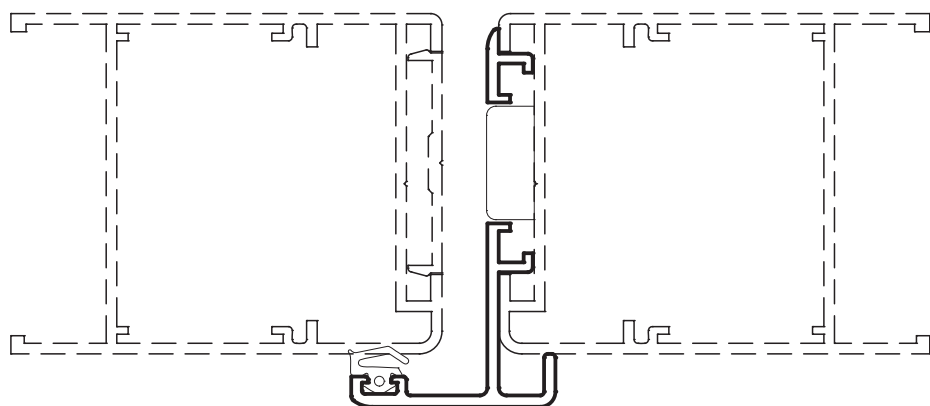


LAVORAZIONE RIPORTO CENTRALE  
SU ANTE BORDATE

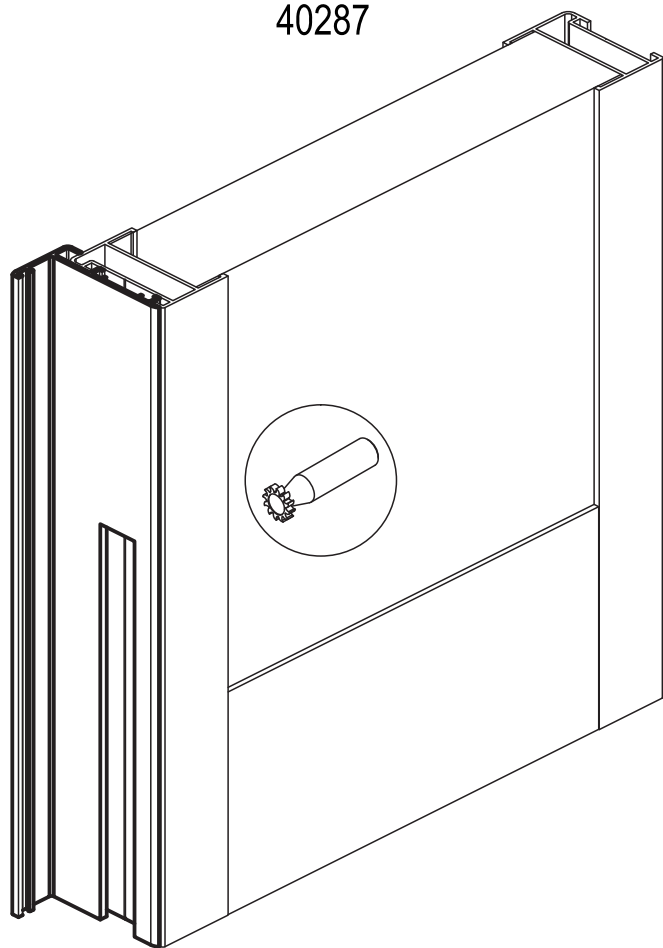




LAVORAZIONE RIPORTO CENTRALE  
PER CATENACCIO SU ANTE PANNELLATE



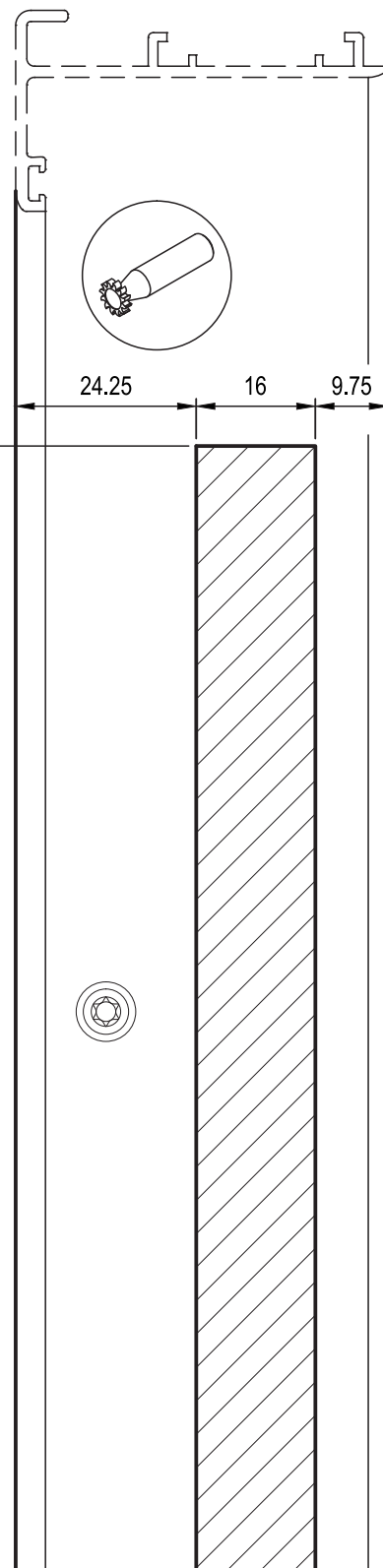
40287



TA1005



ARTICOLO	A
TA1005	151
TA1010	441



24.25

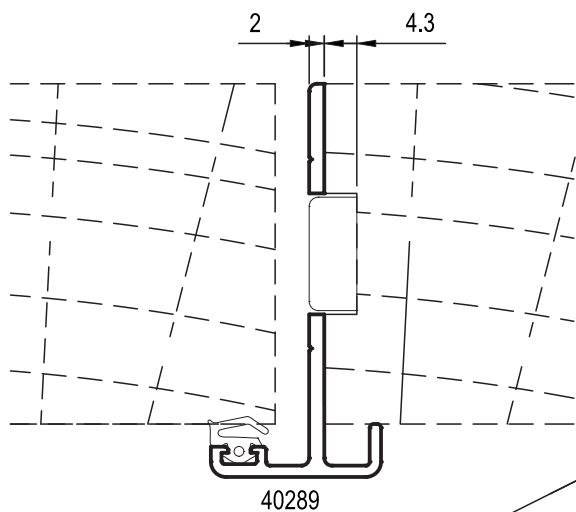
16

9.75

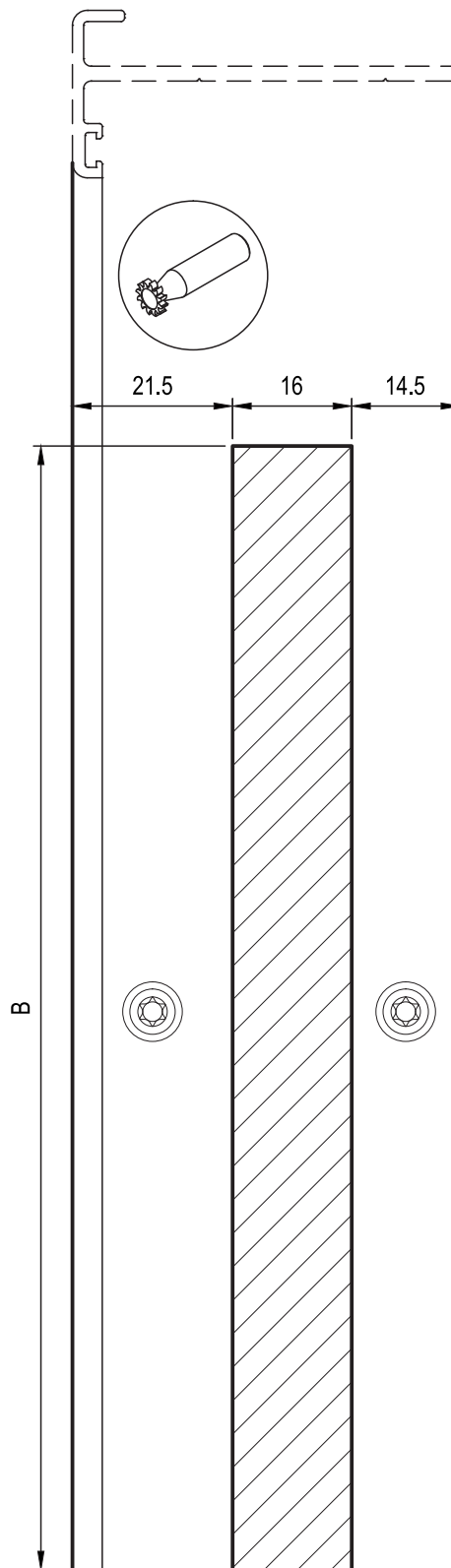
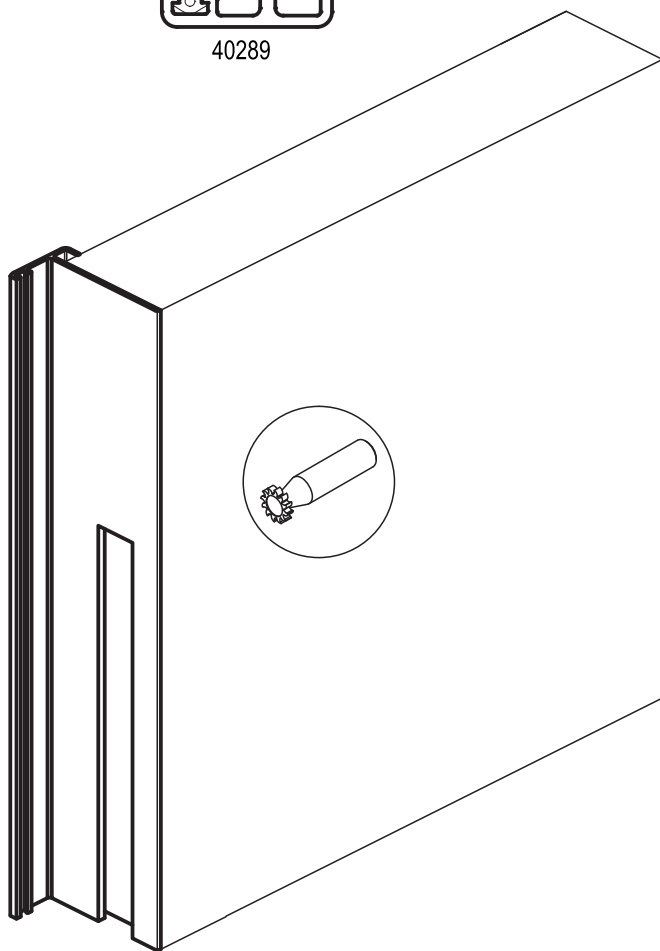
A



## LAVORAZIONE RIPORTO CENTRALE PER CATENACCIO SU ANTE PANNELLATE

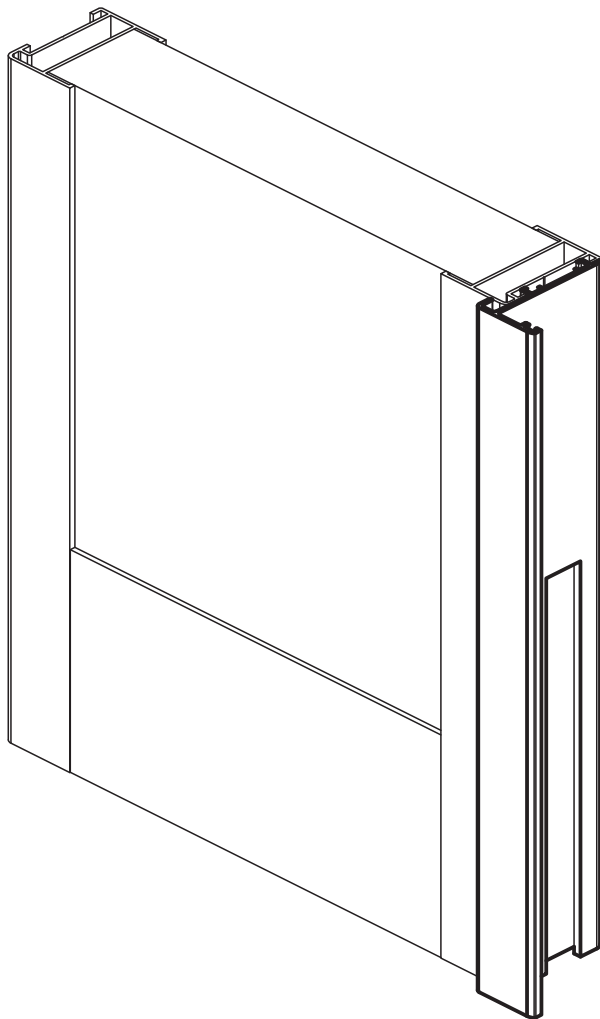
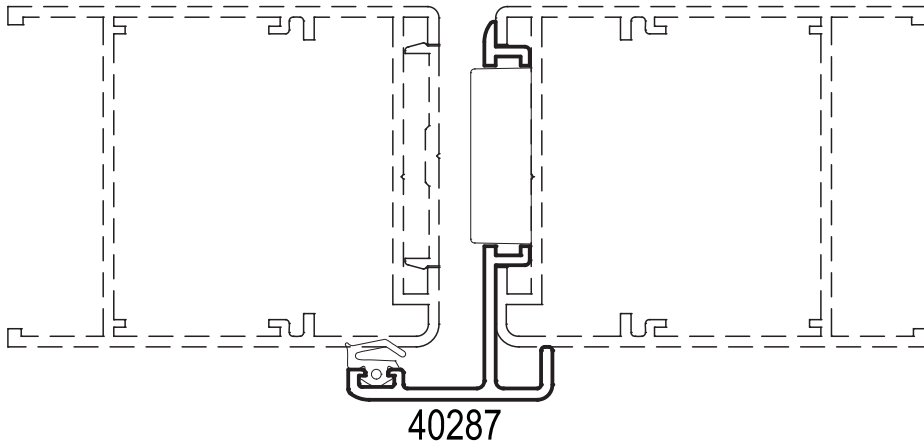


T1A005

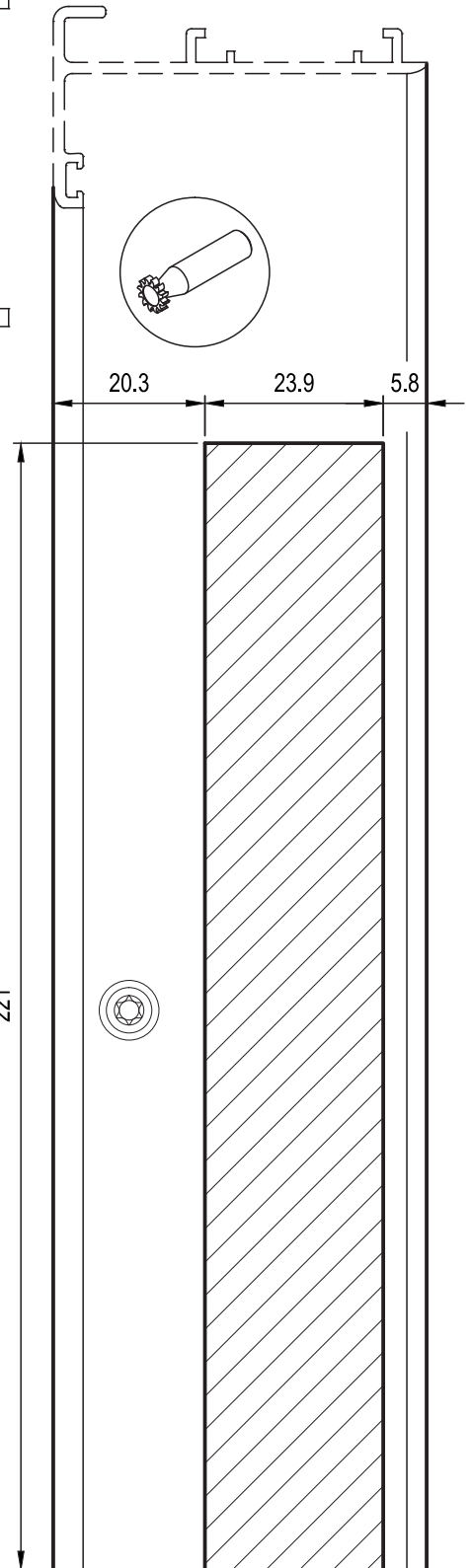


ARTICOLO	B
TA1005	151
TA1010	441

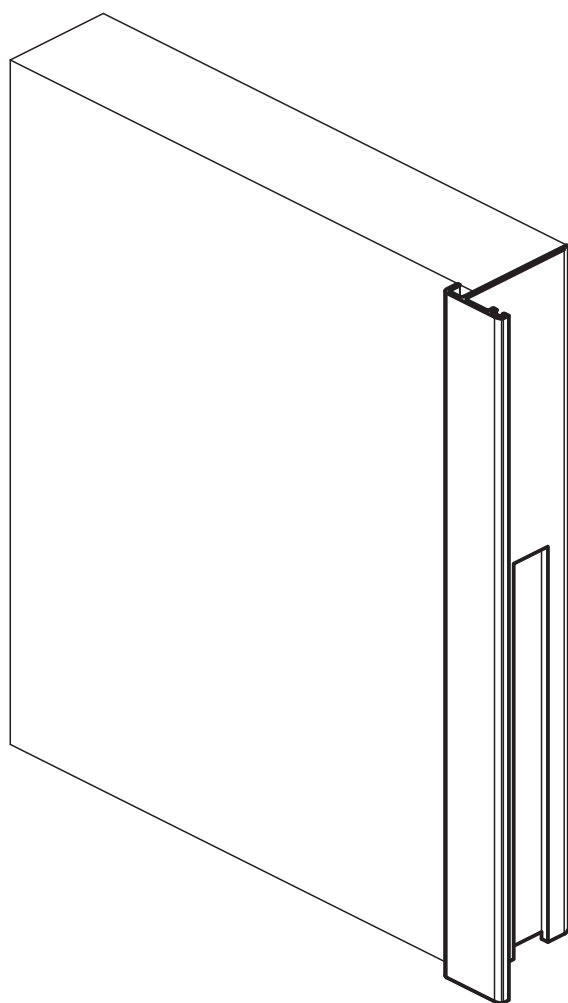
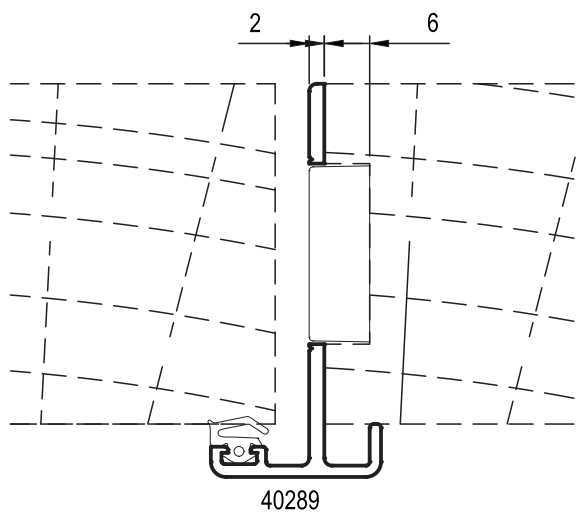
LAVORAZIONE RIPORTO CENTRALE  
PER CATENACCIO SU ANTE PANNELLATE



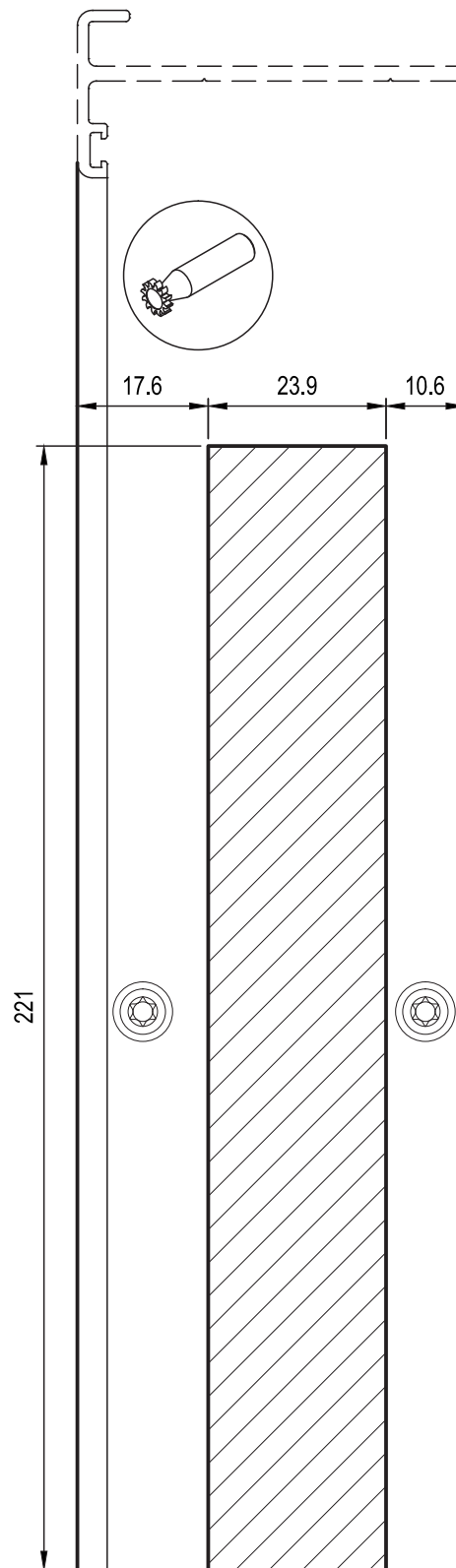
TA1011



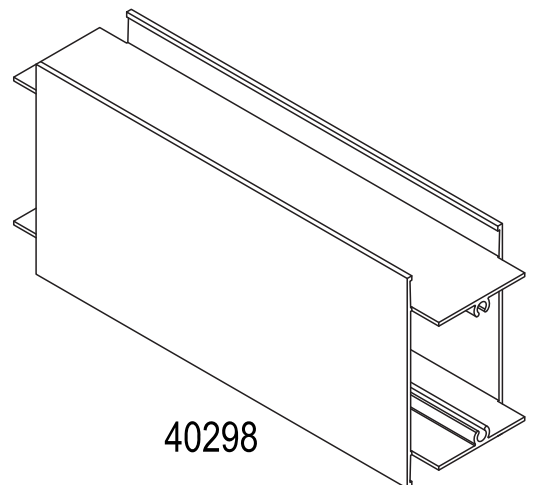
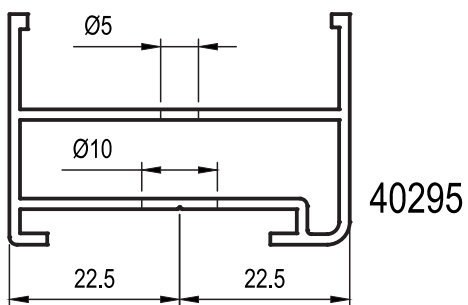
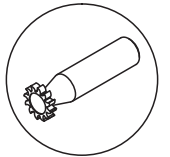
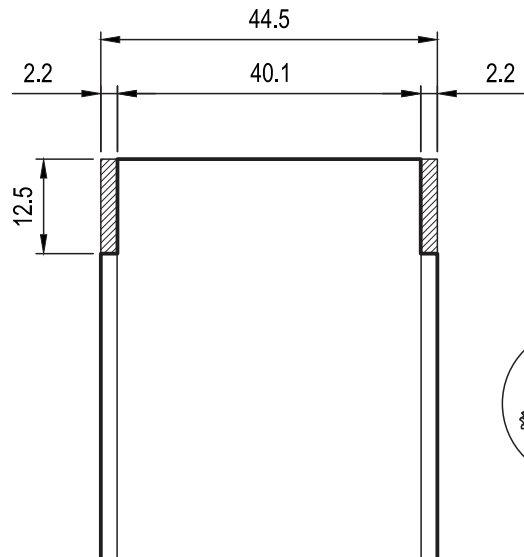
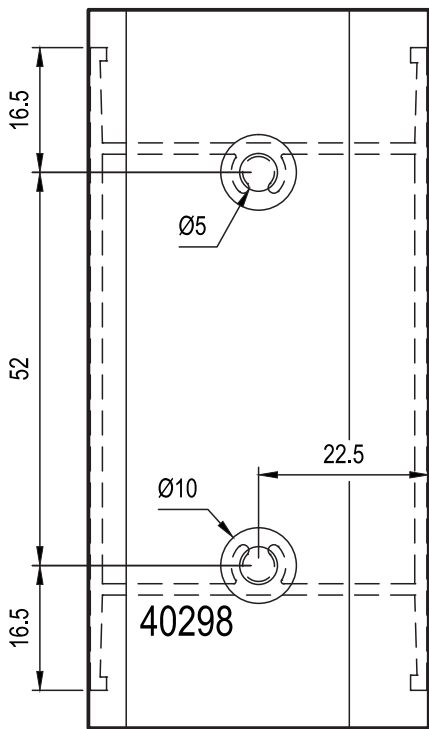
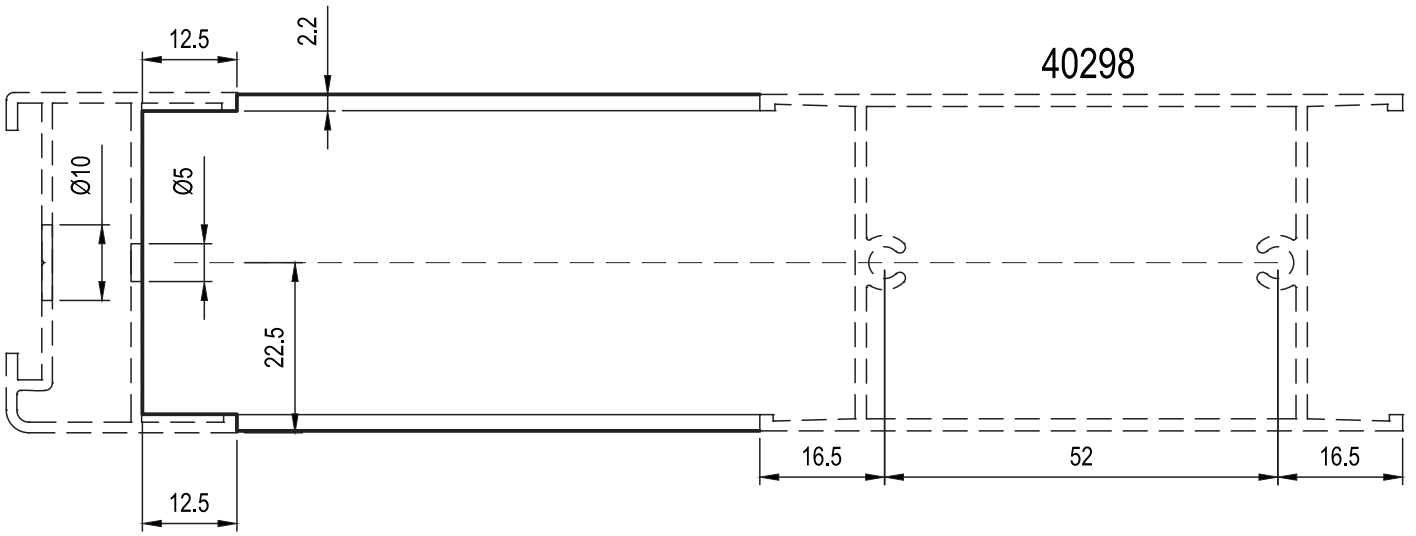
# LAVORAZIONE RIPORTO CENTRALE PER CATENACCIO SU ANTE PANNELLATE



TA1011



## LAVORAZIONE ZOCCOLO







 **INDINVEST LT**

PROFILATI ESTRUSI E FONDERIA

INDINVEST LT S.r.l. a socio unico

S.P. Ninfina II Km 1,200

04012 - Cisterna di Latina (LT)

Tel. +39 06.960.27.1

Società appartenente al Gruppo Indinvest 2000

[www.indinvestlt.it](http://www.indinvestlt.it)

[ufficio.tecnico@indinvest.it](mailto:ufficio.tecnico@indinvest.it)

